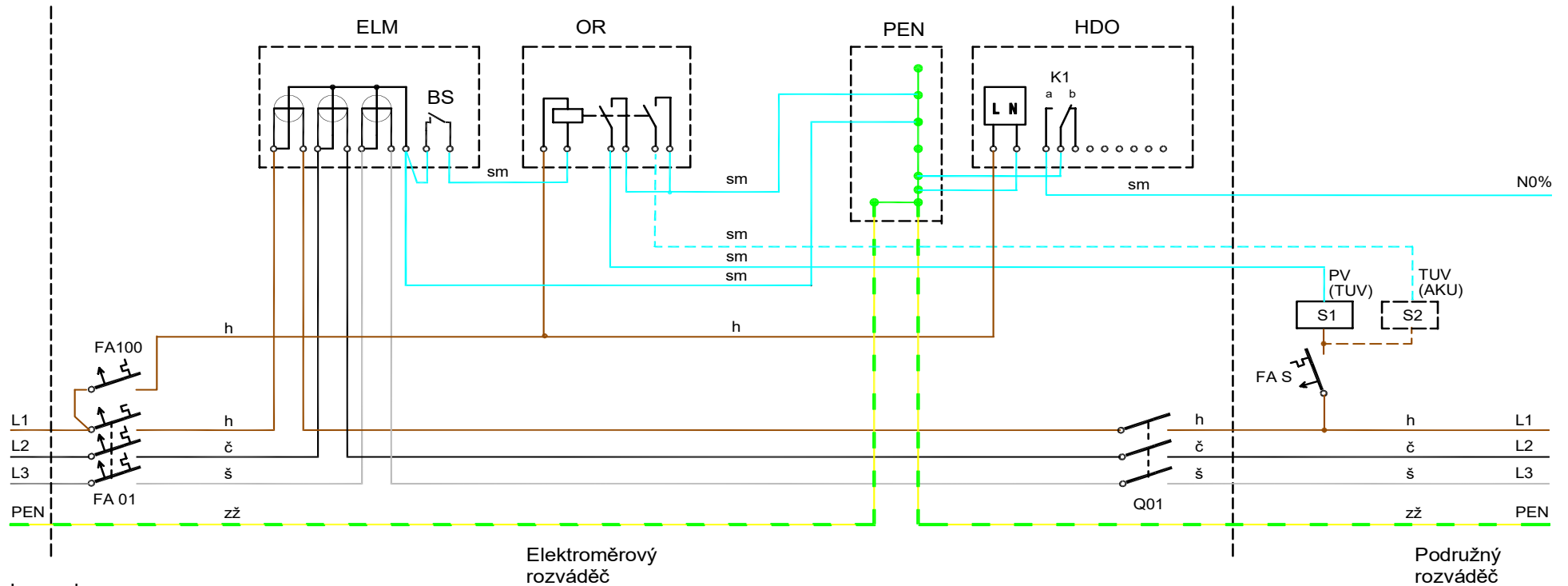


14. Schéma trvalého zapojení elektroměrového rozváděče výroby elektřiny s výkonem do 100 kW s přímým průběhovým měřením, s omezením činného výkonu výroby



Legenda:

- ELM - elektroměr průběhový
 - FA 01 - jistič před elektroměrem
 - FA 100 - jistič obvodu ovládacího relé a HDO (2-6A)
 - FA S - jistič stykače(ů) blokování
 - OR - ovládací relé - počet spinacích kontaktů musí odpovídat počtu ovládacích vodičů blokovanych spotřebičů (pro jednotarifové sazby a dvoutarifové sazby bez podmínek blokace spotřebičů není ovládací relé vyžadováno)
 - PEN - svorkovnice PEN
 - HDO - přijímač HDO pro omezení činného výkonu výroby elektřiny
 - BS - výstupní kontakt pro ovládání blokovanych spotřebičů
 - Q01 - vypínač instalace
 - S1 - stykač blokování přímotopného vytápění (PV) nebo teplé užitkové vody (TUV)
 - S2 - stykač blokování teplé užitkové vody (TUV) nebo akumulacního vytápění (AKU)
- Barevné značení vodičů: h-hnědý, č-černý, š-šedý, zž-zelený/žlutý, sm-světle modrý
Zapojení jednofázového průběhového elektroměru se odvozuje ze zde uvedeného schématu.