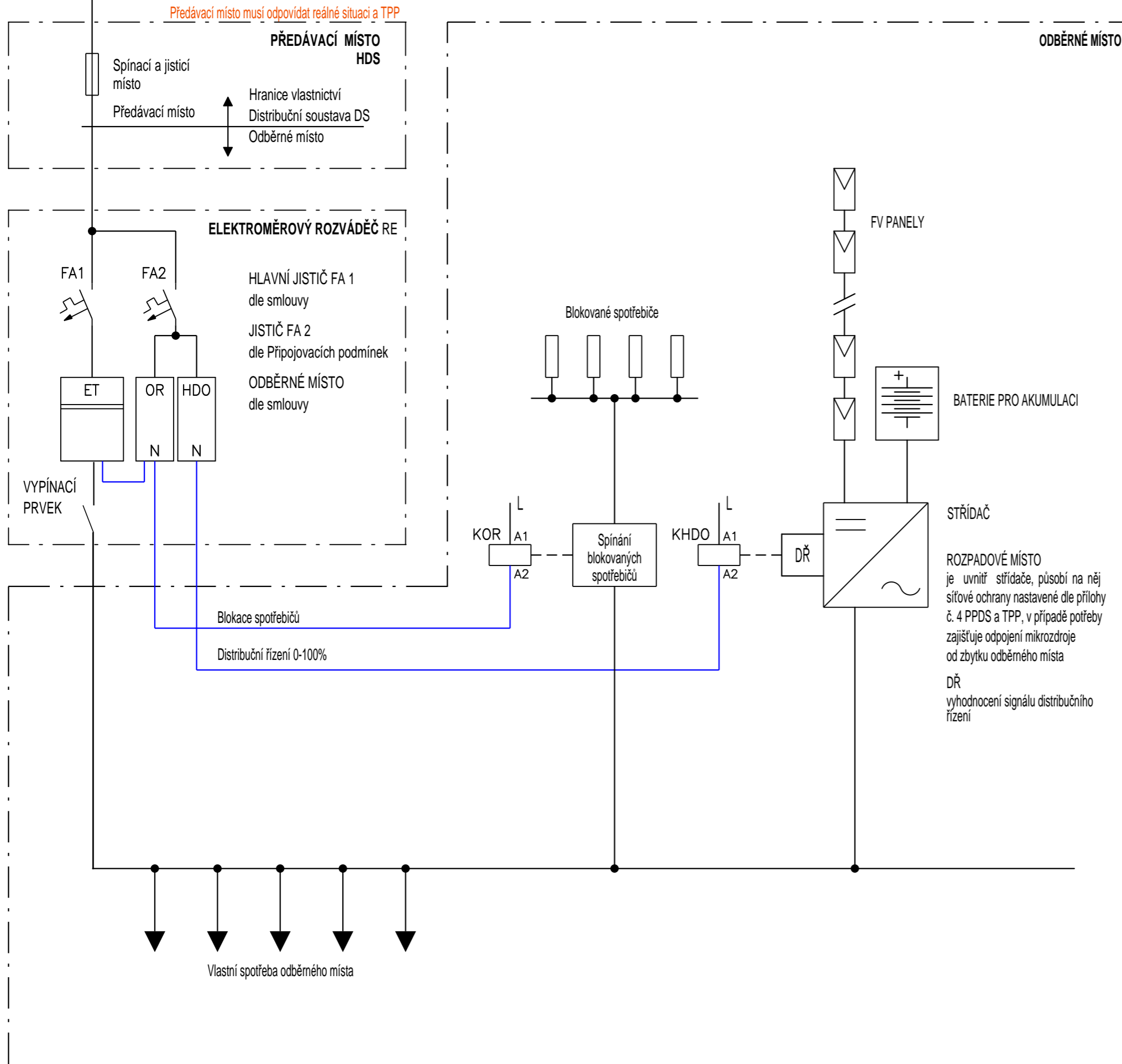


Distribuční soustava 0,4 kV (230/400 VAC)

PŘEDEPSANÉ TYPOVÉ JEDNOPÓLOVÉ SCHÉMA ZAPOJENÍ MIKROZDROJE REŽIM STANDARDNÍHO PŘIPOJENÍ BEZ MOŽNOSTI OSTROVNÍHO PROVOZU



Instalovaný výkon FVE: dle smlouvy
Rezervovaný výkon FVE: dle smlouvy
Způsob provozu mikrozdroje: dle § 28 energetického zákona

NASTAVENÍ OCHRAN (dle přílohy č. 4 PPDS a TPP):

| Parametr | Požadovaný vyp. čas (s) | Nastavení pro vypnutí |
|-------------------|-------------------------|-----------------------|
| nadpětí 1. stupeň | 3 | 230 V + 10 % |
| nadpětí 2. stupeň | 1 | 230 V + 15 % |
| nadpětí 3. stupeň | 0,1 | 230 V + 20 % |
| podpětí | 1,5 | 230 V - 15 % |
| nadfrekvence | 0,5 | 52 Hz |
| podfrekvence | 0,5 | 47,5 Hz |

- U, f ochrana je integrována ve střídači

FUNKCE MIKROZDROJE PRO PODPORU SÍTĚ (dle přílohy č. 4 PPDS a TPP):

- snížení činného výkonu P (f)
- přizpůsobení činného výkonu P (U)
- jalového výkonu Q (U)