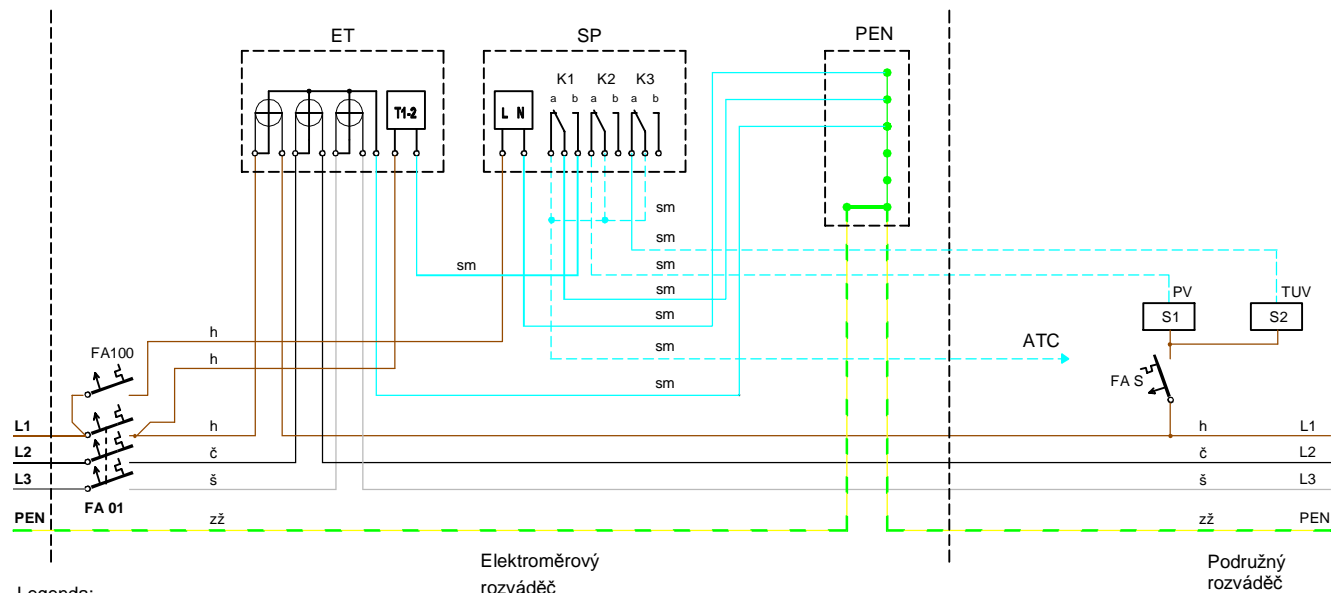


6. Zapojení třífázového dvoutarifového elektroměru s vícepovelovým spínacím prvkem pro sazby v zapojení s tepelným čerpadlem a pro vytápění topným elektrickým spotřebičem - soustava TN-C



Legenda:

- ET - elektroměr třífázový
- FA 01 - jistič před elektroměrem
- FA 100 - jistič obvodu spínacího prvku (2-6A)
- FA S - jistič stykače(ů) blokování
- PEN - svorkovnice PEN
- SP - spínací prvek
- S1 - stykač blokování doplňkového přímotopného vytápění (PV)
- S2 - stykač blokování bojleru (TUV)
- ATC - vodič informace o nízkém tarifu pro řídicí automatiku TČ

Pokud zákazník nepožaduje PV nebo ohřev TUV, tak nemusí být blokování těchto spotřebičů provedeno.

Pohon tepelného čerpadla nesmí být blokován.

V případě sazeb C 56d musí být vytápěcí soustava s TČ napájena samostatným přívodem a měřena samostatným měřicím zařízením.

Barevné značení vodičů: h-hnědý, č-černý, š-šedý, zž-zelený/žlutý, sm-světle modrý