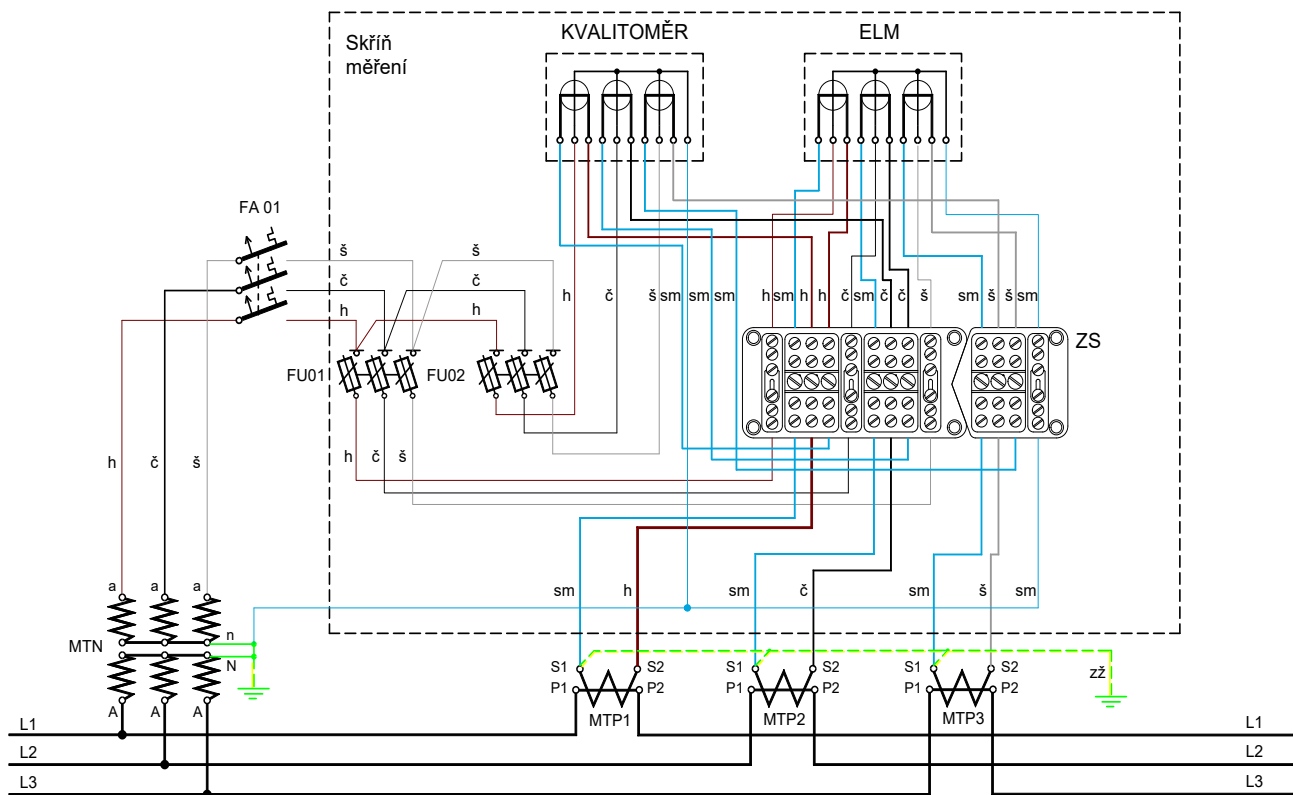


4. Schéma zapojení nepřímého třísystemového primárního měření (vvn strana fakturačního měření)



Legenda:

ELM	elektroměr
MTP1, 2, 3	měřicí transformátory proudu
MTN	měřicí transformátory napětí
FU01, FU02	pojistkový odpínač (plombovatelný v zapnutém stavu) s pojistkou 2A/gG
FA01	jistič třífázový min. 6 A
ZS	zkušební svorkovnice

Barevné značení vodičů: h-hnědý, č-černý, š-šedý, sm-světle modrý, zž – zelenožlutý