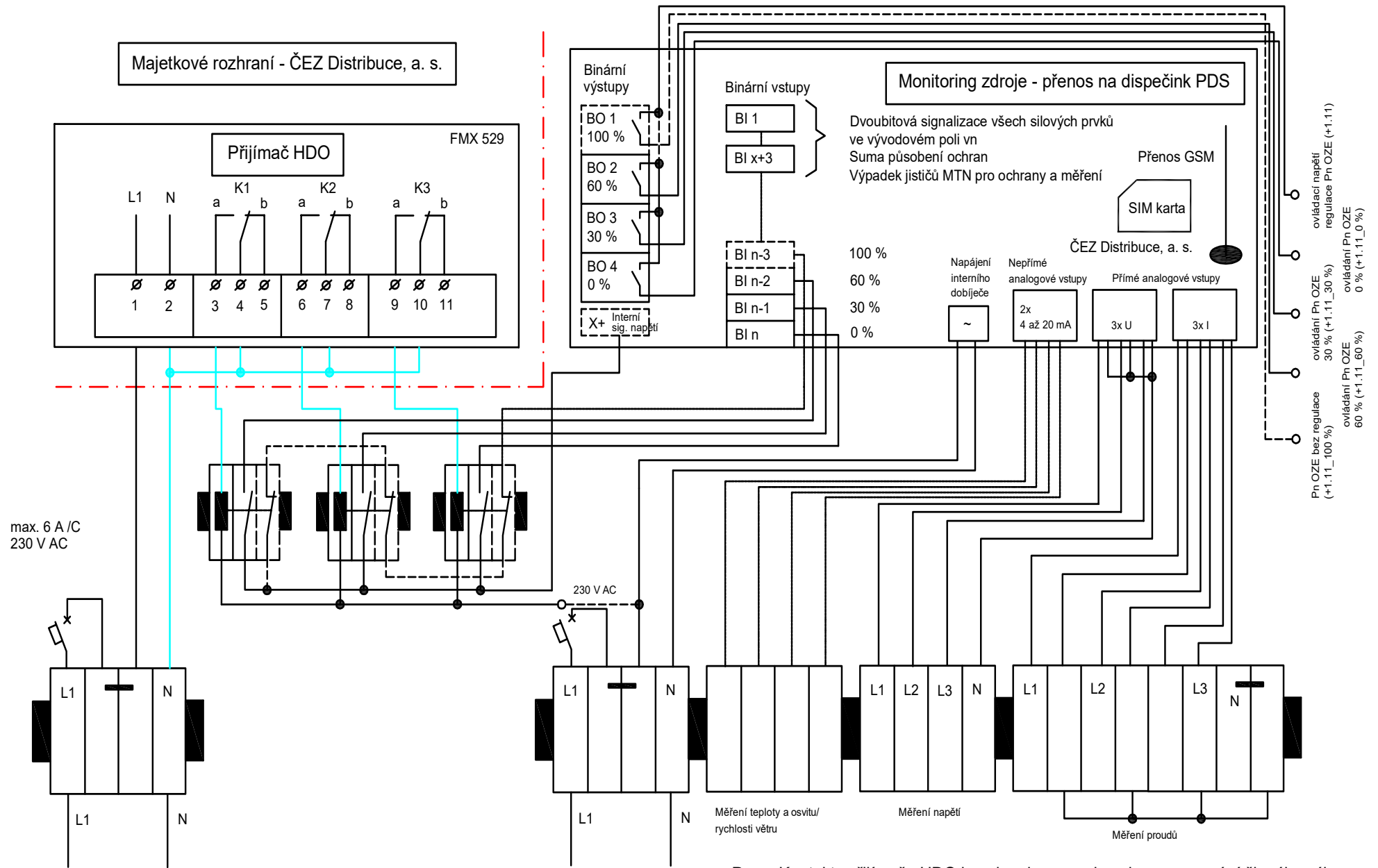


**13. Schéma zapojení přijímače HDO a ŘJ v majetku výroben s instalovaným výkonem 100 kW a více
(s uvedením majetkového rozhraní mezi částí ČEZ Distribuce, a. s., a místem připojení výroby)**



Pozn. Kontakty přijímače HDO jsou kresleny v poloze bez omezování činného výkonu.