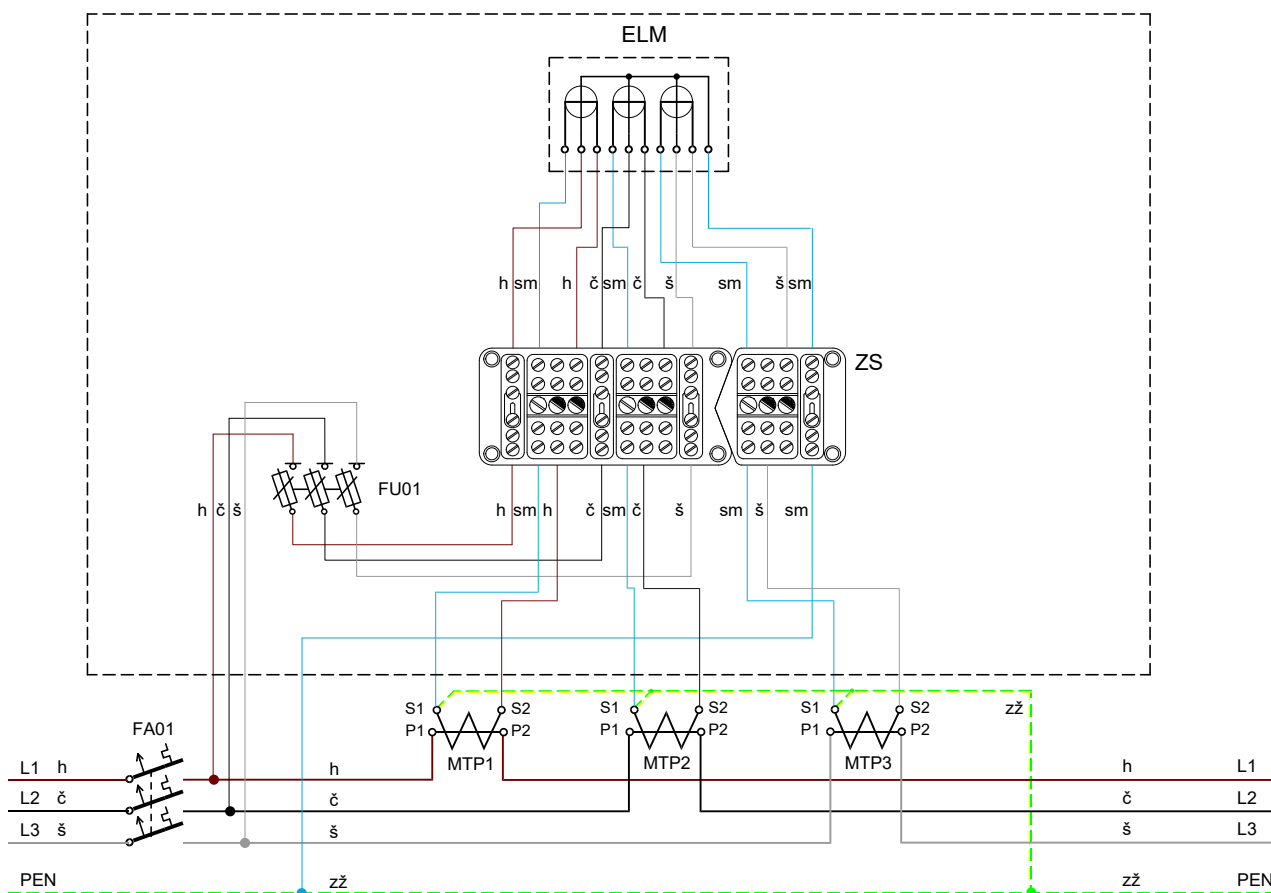


1. Schéma zapojení nepřímého sekundárního měření (nn strana fakturačního měření)



Legenda:

ELM	elektroměr
MTP1, 2, 3	měřicí transformátory proudu
FA01	jistič před elektroměrem
FU01	pojistkový odpínač (plombovatelný v zapnutém stavu) s pojistkou 2A/gG
ZS	zkušební svorkovnice

Barevné značení vodičů: h-hnědý, č-černý, š-šedý, sm-světle modrý, zž – zelenožlutý