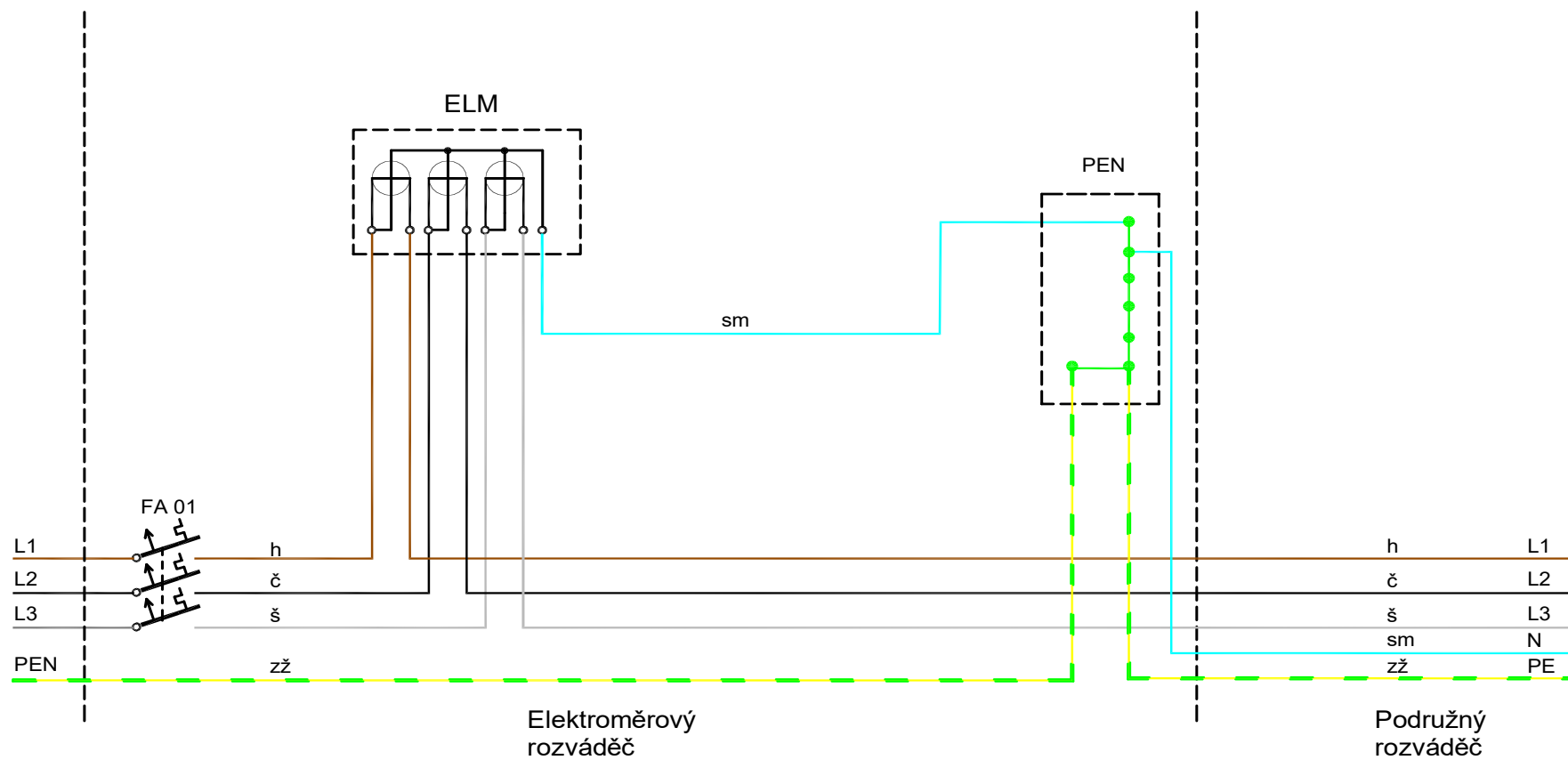


## 9. Schéma zapojení elektroměru při změně soustavy v elektroměrovém rozvaděči z TN-C na TN-C-S



### Legenda:

ELM - elektroměr

PEN - svorkovnice PEN

FA01 - jistič před elektroměrem

Barevné značení vodičů: h-hnědý, č-černý, š-šedý, zž-zelený/žlutý, sm-světle modrý