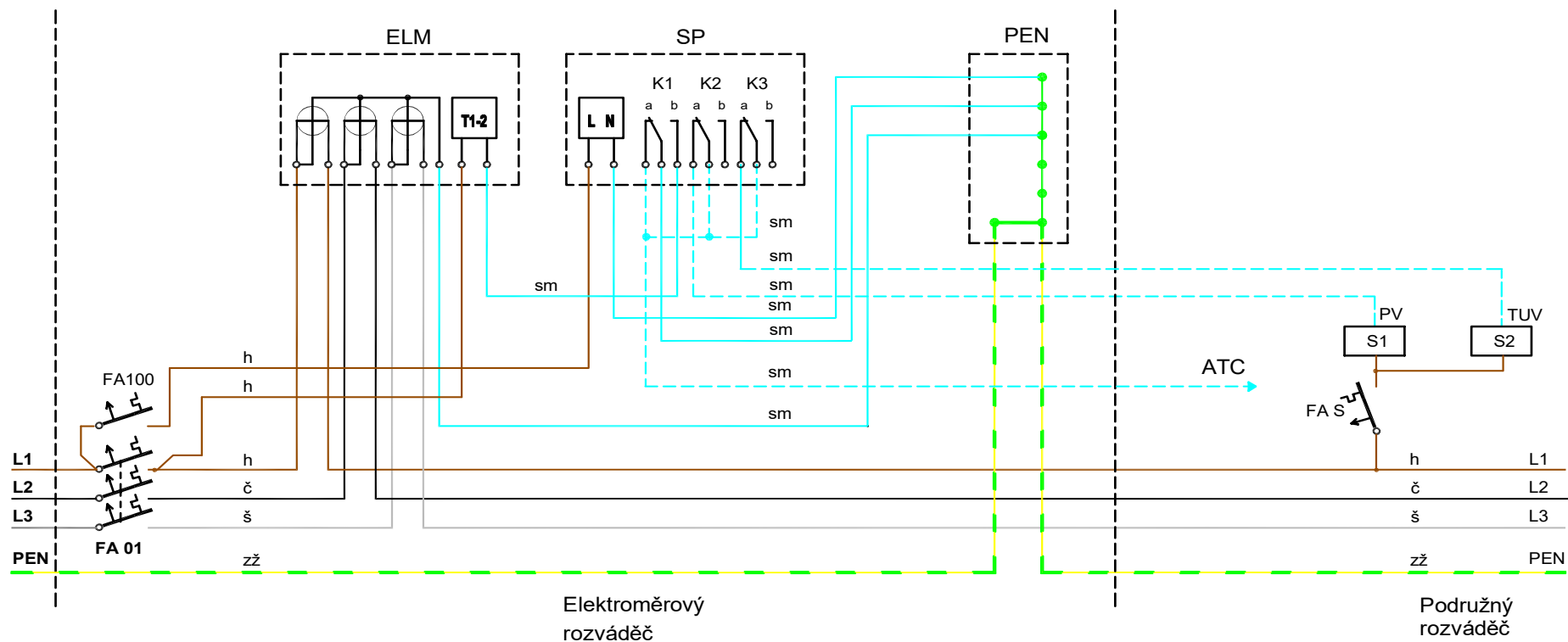


7. Schéma zapojení třífázového dvoutarifového elektroměru s vícepovelovým spínacím prvkem pro sazby v zapojení s tepelným čerpadlem a pro vytápění topným elektrickým spotřebičem



Legenda:

ELM - elektroměr

FA 01 - jistič před elektroměrem

FA 100 - jistič obvodu spínacího prvku (2-6A)

FA S - jistič stykače(ů) blokování

PEN - svorkovnice PEN

SP - spínací prvek

S1 - stykač blokování doplňkového přímotopného vytápění (PV)

S2 - stykač blokování bojleru (TUV)

ATC - vodič informace o nízkém tarifu pro řídicí automatiku tepelného čerpadla (TČ)

Pokud zákazník nepožaduje PV nebo ohřev TUV, tak nemusí být blokování těchto spotřebičů provedeno.

Pohon tepelného čerpadla nesmí být blokován.

V případě sazeb C 56d musí být vytápěcí soustava s TČ napájena samostatným přívodem a měřena samostatným měřicím zařízením.

Barevné značení vodičů: h-hnědý, č-černý, š-šedý, zž-zelený/žlutý, sm-světle modrý