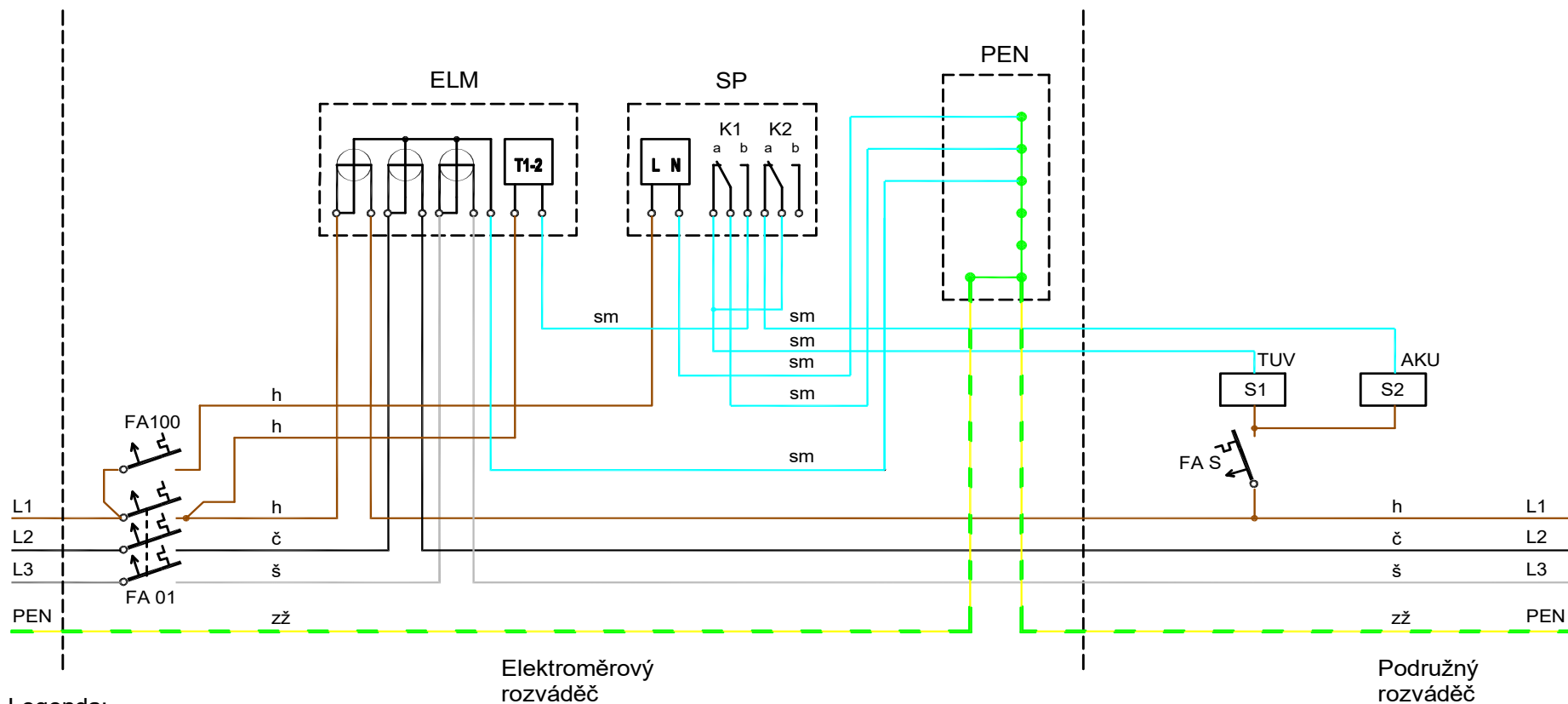


5. Schéma zapojení třífázového dvoutarifového elektroměru s vícepovelovým spínacím prvkem s blokováním instalovaných akumulčních spotřebičů o celkovém příkonu nad 10 kW



Legenda:

- ELM - elektroměr
- FA01 - jistič před elektroměrem
- FA100 - jistič obvodu spínacího prvku (2-6A)
- FA S - jistič stykačů blokování
- PEN - svorkovnice PEN
- SP - spínací prvek
- S1 - stykač blokování bojleru (TUV)
- S2 - stykač blokování akumulčního vytápění (AKU)

Barevné značení vodičů: h-hnědý, č-černý, š-šedý, zž-zelený/žlutý, sm-světle modrý