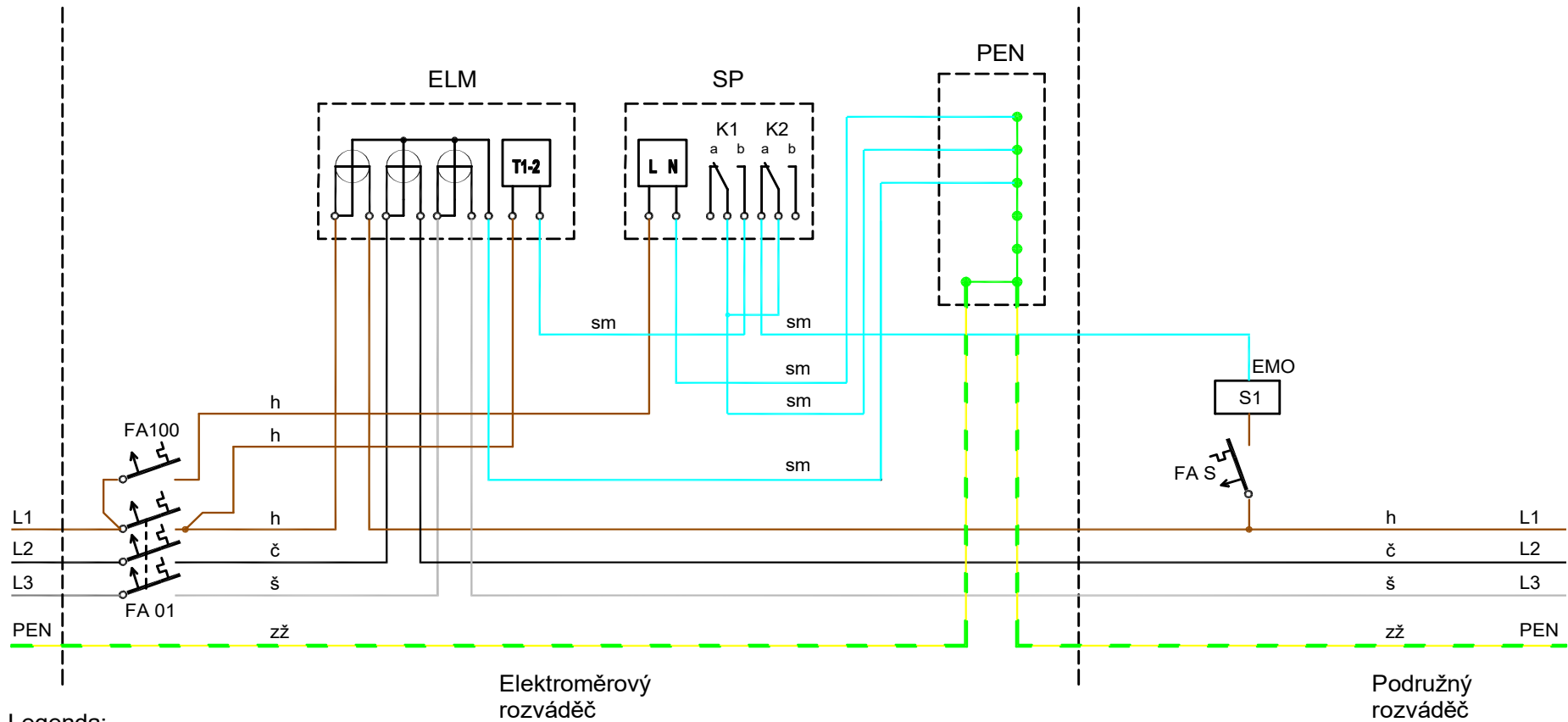


4. Schéma zapojení třífázového dvoutarifového elektroměru s vícepovelovým spínacím prvkem s blokováním nabíjecího zařízení pro elektromobily (EMO)



Legenda:

- ELM - elektroměr
 - FA01 - jistič před elektroměrem
 - FA100 - jistič obvodu spínacího prvku (2-6A)
 - FA S - jistič stykač(ů) blokování
 - PEN - svorkovnice PEN
 - SP - spínací prvek
 - S1 - stykač blokování nebo automatika nabíjecího zařízení pro elektromobily (EMO)
- Barevné značení vodičů: h-hnědý, č-černý, š-šedý, zž-zelený/žlutý, sm-světle modrý