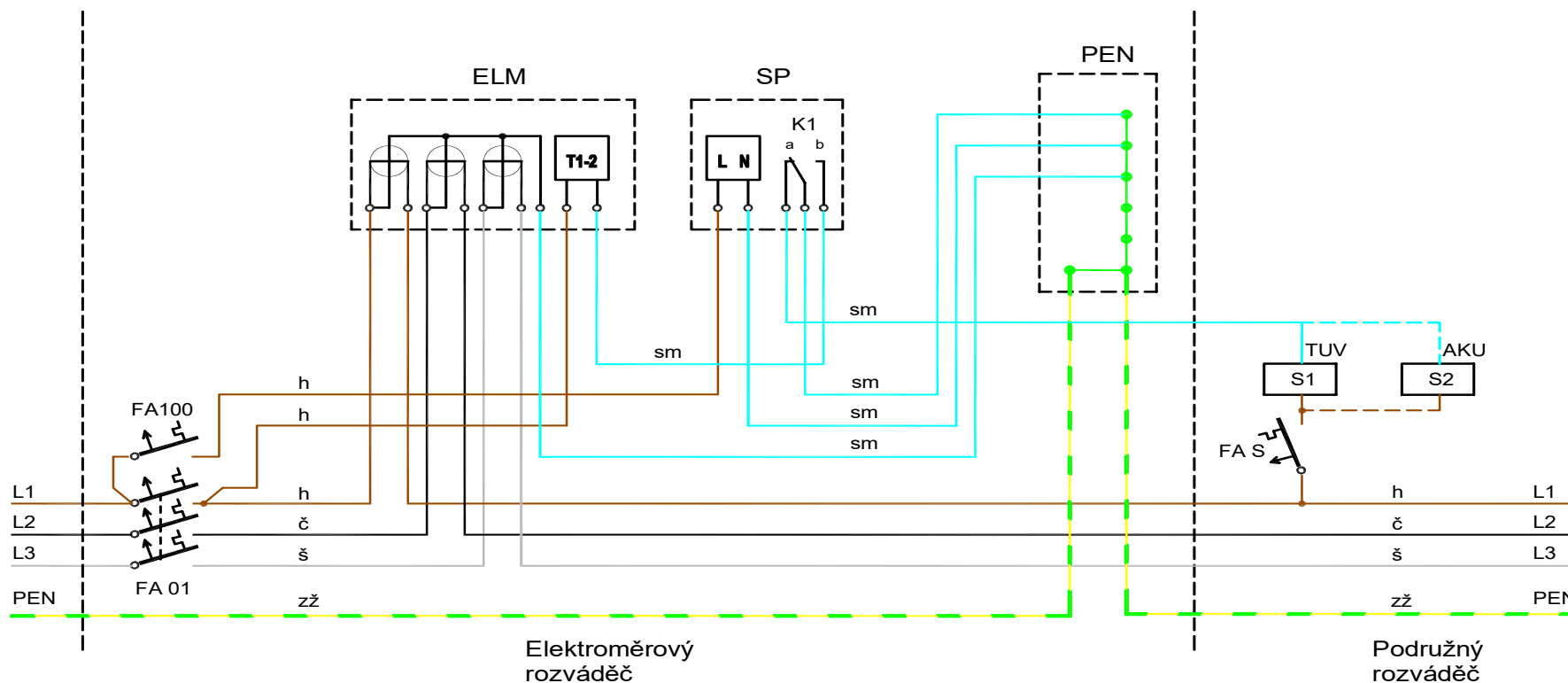


3. Schéma zapojení třífázového dvoutarifového elektroměru s jednopovelovým spínacím prvkem s blokováním instalovaných akumulčních spotřebičů do celkového příkonu 10 kW



Legenda:

- ELM - elektroměr
- FA01 - jistič před elektroměrem
- FA100 - jistič obvodu spínacího prvku (2-6A)
- FA S - jistič stykače(ů) blokování
- PEN - svorkovnice PEN
- SP - spínací prvek
- S1,2 - blokování akumulčních spotřebičů - bojleru (TUV) a akumulčního vytápění (AKU) lze realizovat jedním stykačem

Barevné značení vodičů: h-hnědý, č-černý, š-šedý, zž-zelený/žlutý, sm-světle modrý