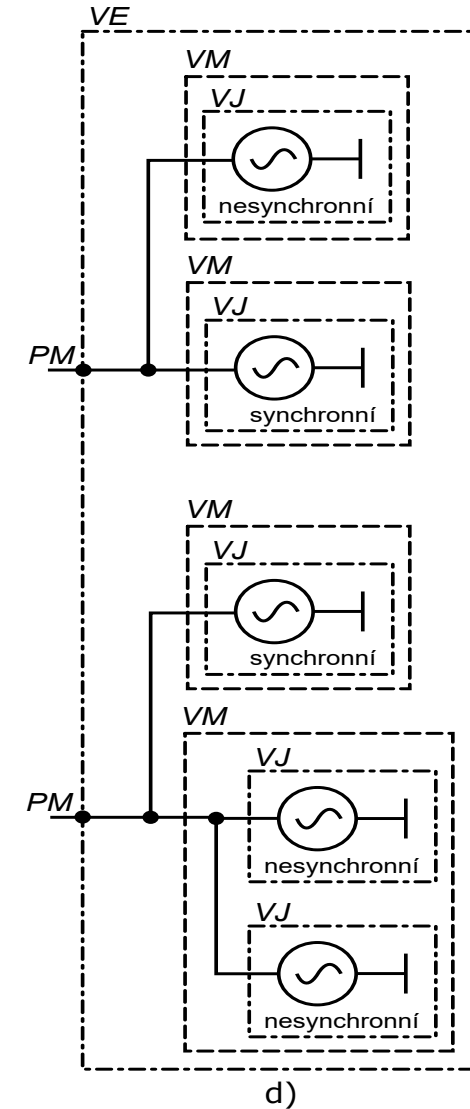
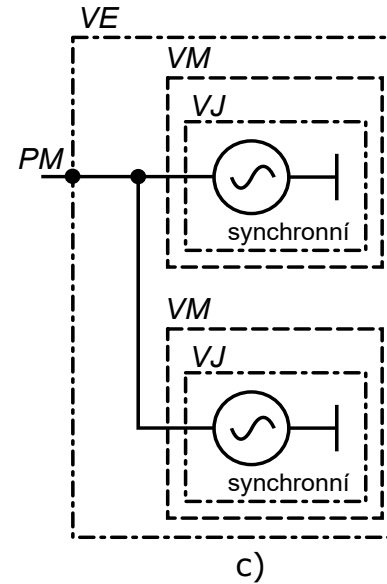
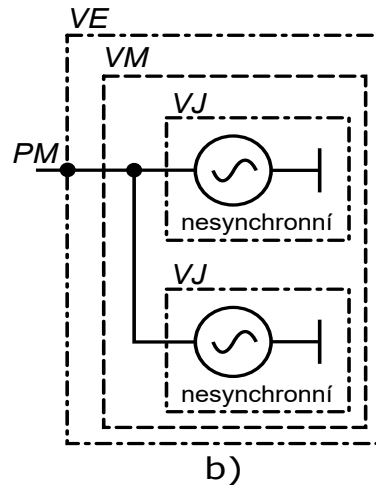
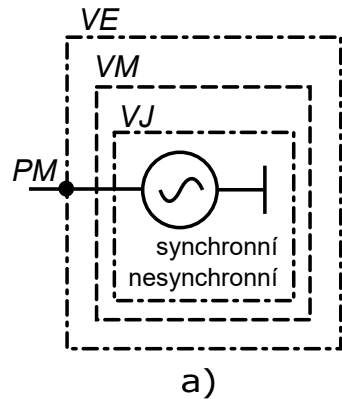


25. Příklad uspořádání výroben v souladu s definicí RfG

Převzato z dokumentu MPO metodika ověřování a prokazování souladu výroben s požadavky ze dne 6. 12. 2022.

[Implementace certifikačních procesů pro zajištění integrace rozptýlených zdrojů v souladu s požadavky Nařízení EU | MPO](#)



Schémata:

- výrobna s jedním VM a jednou VJ
- výrobna s jedním VM s více nesynchronními VJ
- výrobna s více VM, VJ synchronní
- výrobna s možnou kombinací výrobních technologií připojená do více PM

Zkratky:

- VE - výrobna elektřiny
- VM - výrobní modul
- VJ - výrobní jednotka
- PM - předávací místo