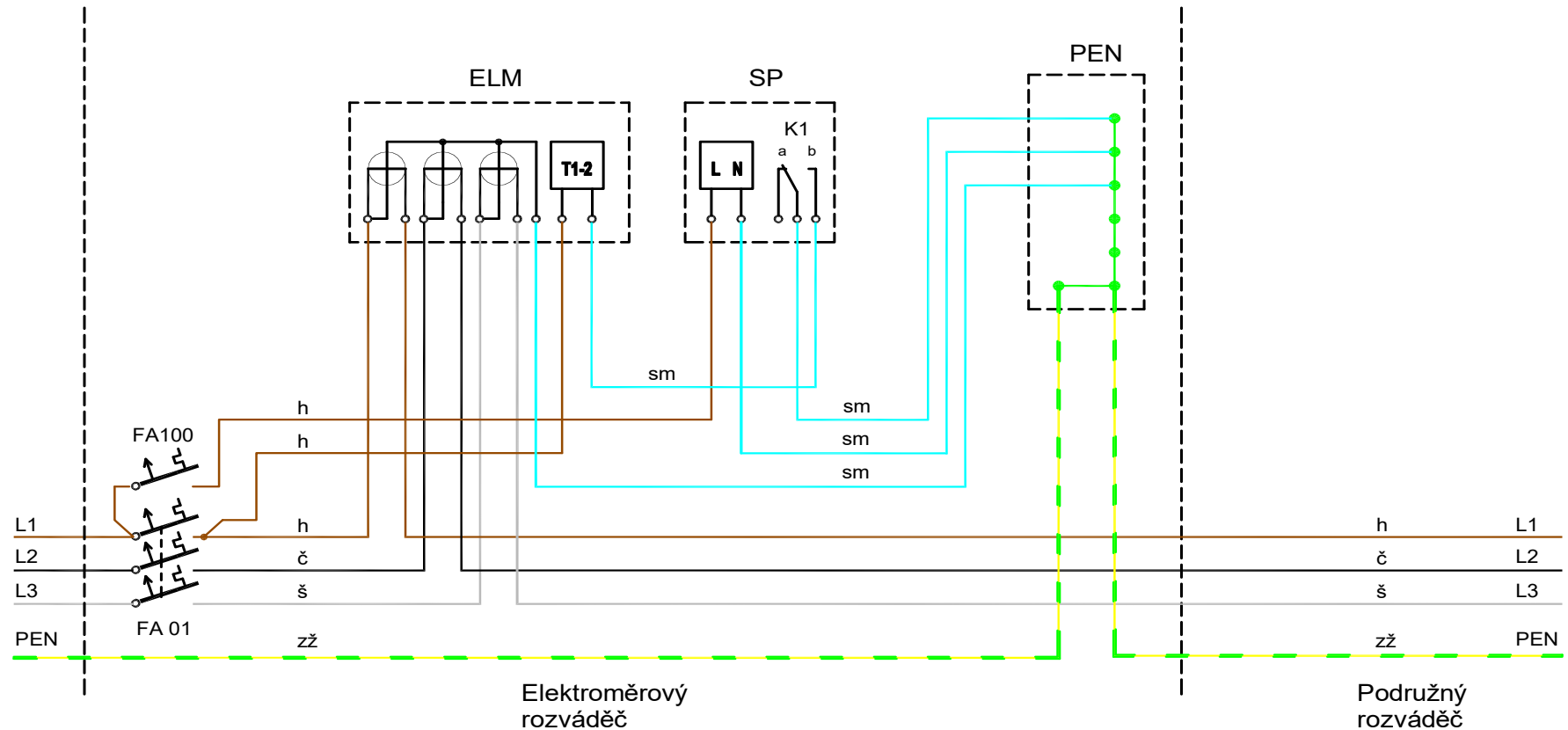


2. Schéma zapojení třífázového dvoutarifového elektroměru s jednopovelovým spínacím prvkem bez blokování spotřebičů



Legenda:

- ELM - elektroměr
- FA01 - jistič před elektroměrem
- FA100 - jistič obvodu spínacího prvku (2-6A)
- PEN - svorkovnice PEN
- SP - spínací prvek

Barevné značení vodičů: h-hnědý, č-černý, š-šedý, zž-zelený/žlutý, sm-světle modrý