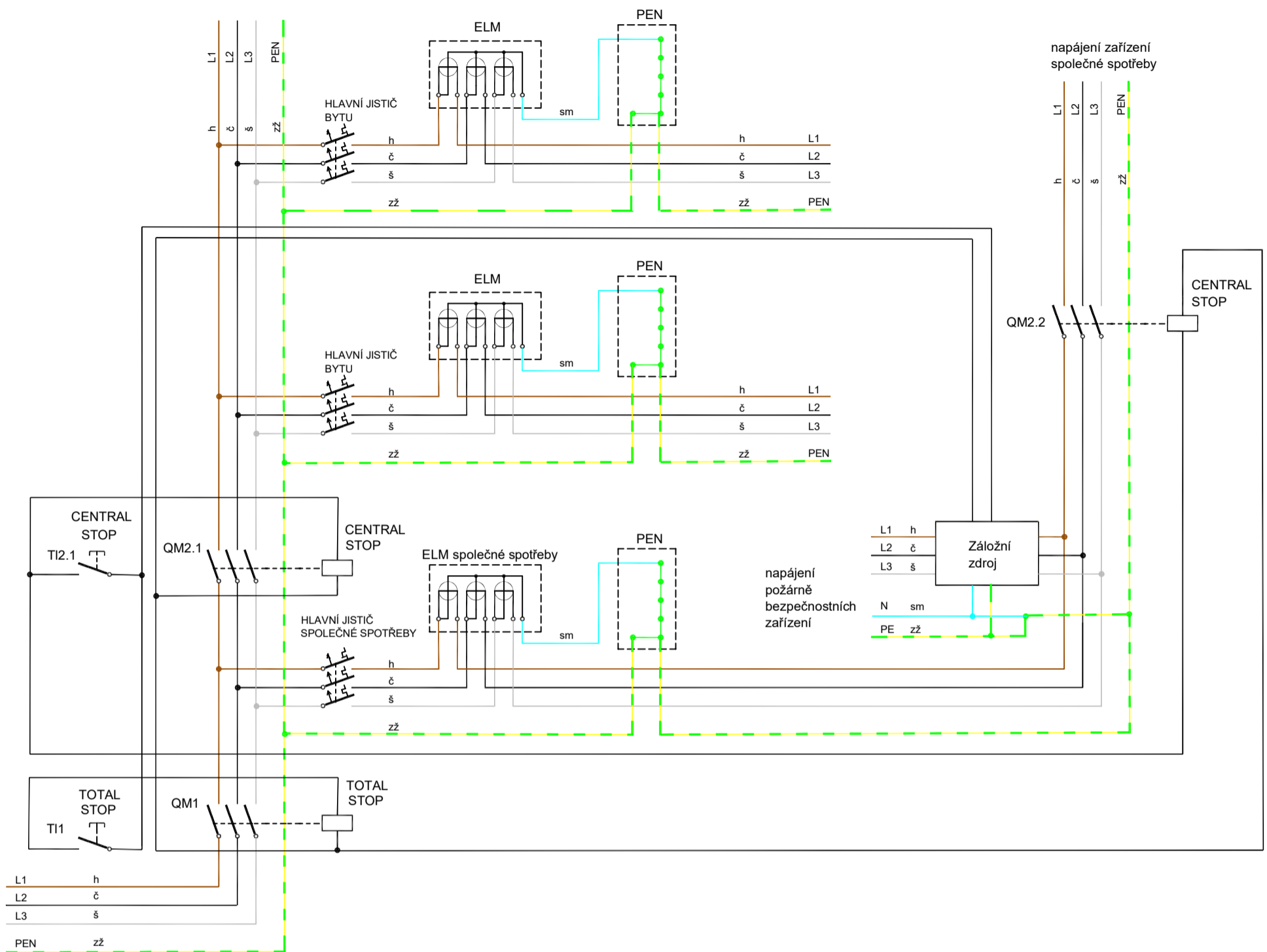


18. Informativní schéma možnosti provedení TOTAL a CENTRAL STOP se záložním zdrojem



Legenda:

- | | | | |
|-----|--------------------------------------|-----|--|
| ELM | - elektroměr | QM1 | - hlavní vypínač objektu (Total Stop) |
| PEN | - svorkovnice PEN | QM2 | - vypínač části objektu (Central Stop) |
| T1 | - tlačítko pro vybavení Total Stop | | |
| T2 | - tlačítko pro vybavení Central Stop | | |
- (umístění tlačítek T11, T12 určuje HZS v příslušném regionu)

Záložní zdroj nesmí dodávat proud zpětně do instalace a při své poruše nesmí omezit dodávku napájení požárně bezpečnostních zařízení.

Barevné značení vodičů: h-hnědý, č-černý, š-šedý, zž-zelený/žlutý, sm-světle modrý