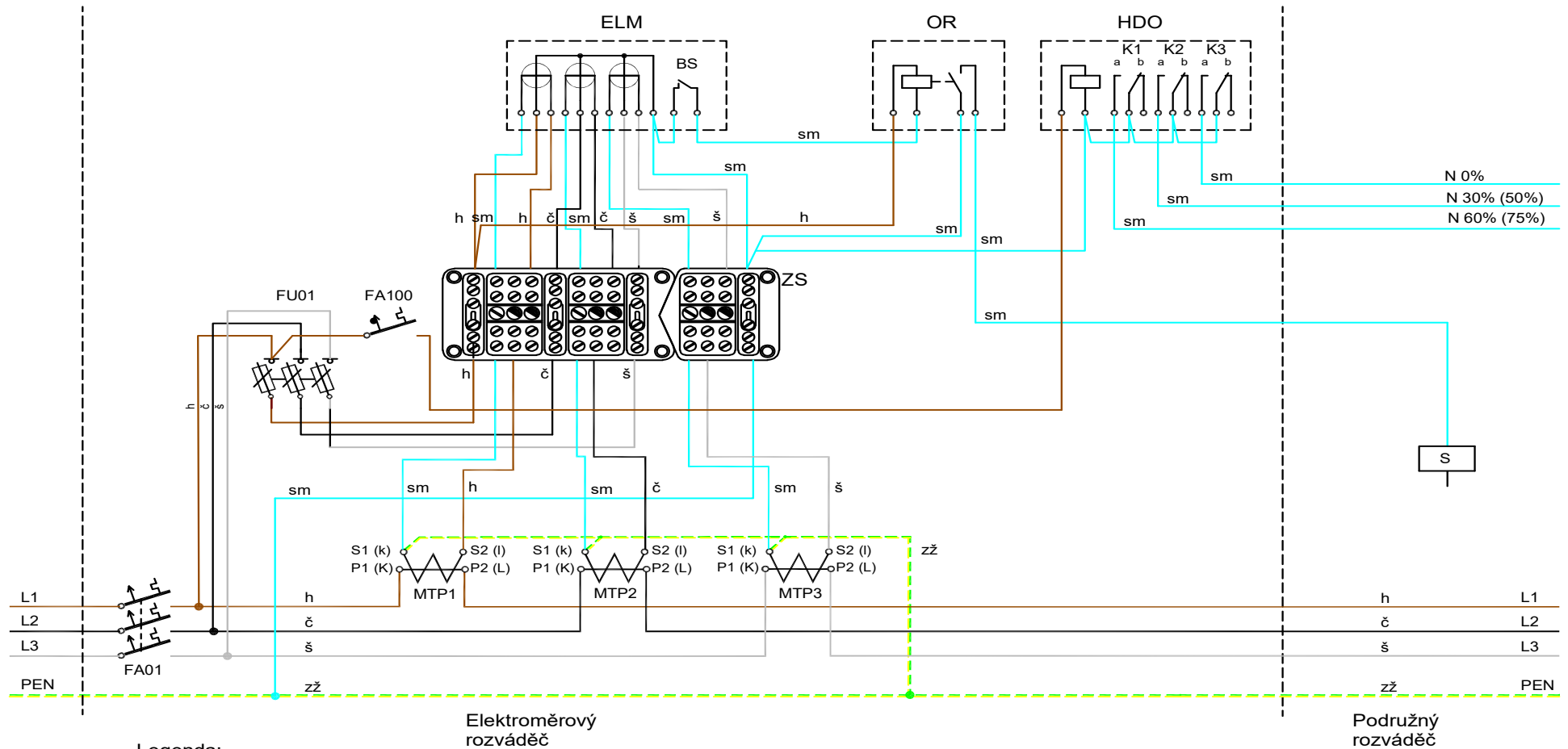


## 17. Schéma zapojení měření výroby elektřiny s výkonem 100 kW a více s nepřímým průběhovým měřením s omezo- váním činného výkonu výroby



### Legenda:

ELM - elektroměr průběhový  
 FA100 - jistič obvodu HDO 2 - 6A  
 FA01 - jistič před elektroměrem  
 ZS - zkušební svorkovnice  
 MTP1,2,3 - měřicí transformátory proudu  
 FU01 - pojistkový odpínač (plombovatelný v zapnutém stavu) - pojistky 2A/gG  
 OR - ovládací relé

BS - výstupní kontakt pro ovládnání blokováných spotřebičů  
 S - stykač blokování spotřebiče  
 HDO - přijímač HDO pro omezení činného výkonu výroby elektřiny  
 ● - šroub dotažen  
 ○ - šroub uvolněn

Svorkovnice ZS musí být v horizontální poloze zajišťující správnou funkci napěťových propojek  
 Napájení stykače S fází při použití proudového chrániče musí být připojeno před tímto proudovým chráničem  
 Kontakty přijímače HDO jsou kresleny v poloze bez omezení činného výkonu výroby elektřiny.

Barevné značení vodičů: č-černý, h-hnědý, š-šedý, sm-světle modrý, zž-zelený/žlutý