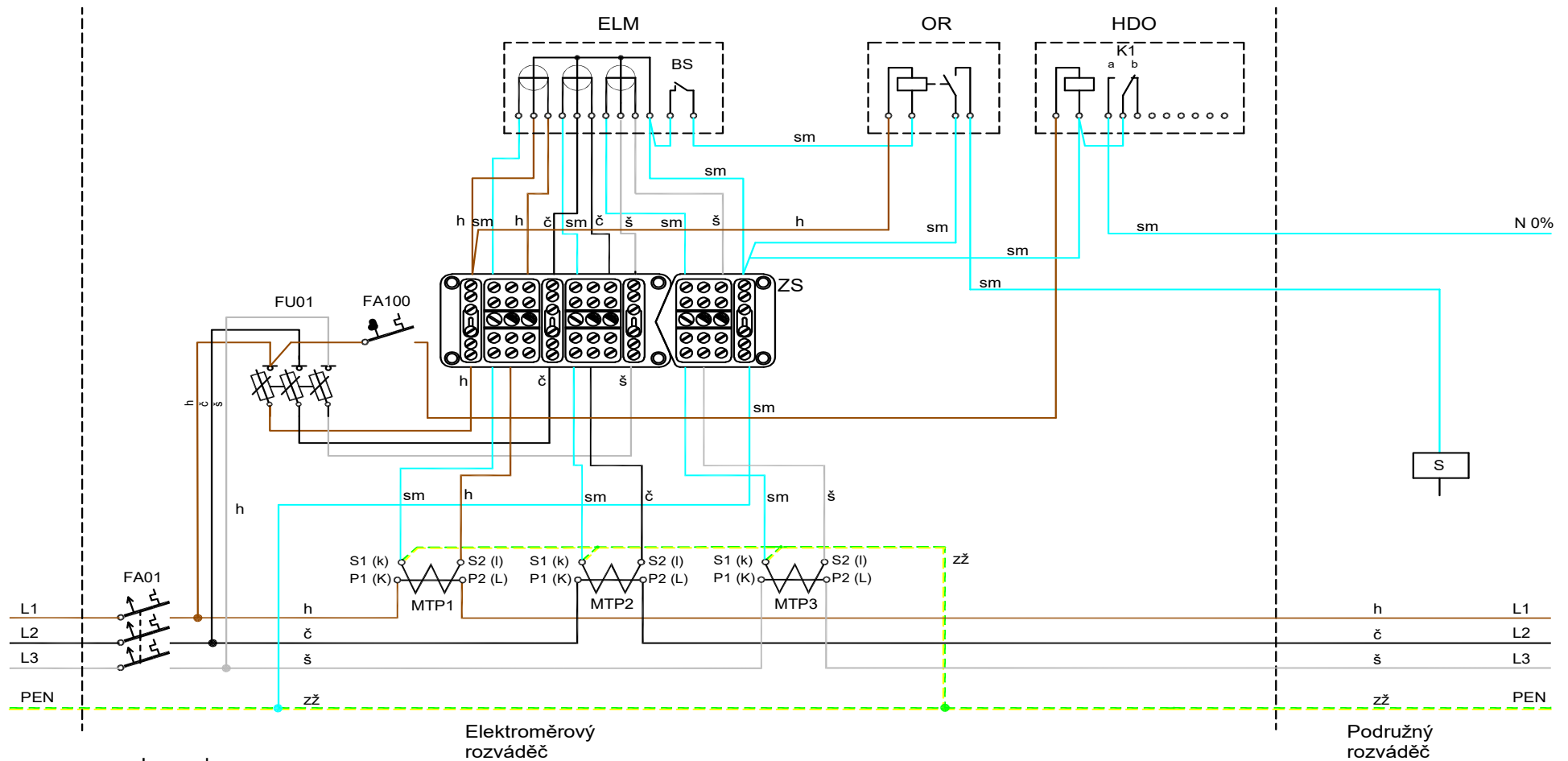


16. Schéma zapojení měření výroby elektřiny s výkonem do 100 kW s nepřímým průběhovým měřením, s omezením činného výkonu výroby elektřiny



Legenda:

- | | | | |
|----------|--|-----|--|
| ELM | - elektroměr průběhový | BS | - výstupní kontakt pro ovládání blokovaných spotřebičů |
| FA01 | - jistič před elektroměrem | S | - stykač blokování spotřebiče |
| FA100 | - jistič obvodu HDO 2 - 6A | HDO | - přijímač HDO pro omezení činného výkonu výroby elektřiny |
| ZS | - zkušební svorkovnice | ⦿ | - šroub dotažen |
| MTP1,2,3 | - měřicí transformátory proudu | ⦿ | - šroub uvolněn |
| FU01 | - pojistkový odpínač (plombovatelný v zapnutém stavu) - pojistky 2A/gG | | |
| OR | - ovládací relé | | |

Svorkovnice ZS musí být v horizontální poloze zajišťující správnou funkci napěťových propojek.
Napájení stykače S fází při použití proudového chrániče musí být připojeno před tímto proudovým chráničem.
Kontakty přijímače HDO jsou kresleny v poloze bez omezení činného výkonu výroby elektřiny.

Barevné značení vodičů: h-hnědý, č-černý, š-šedý, sm-světle modrý, zž-zelený/žlutý