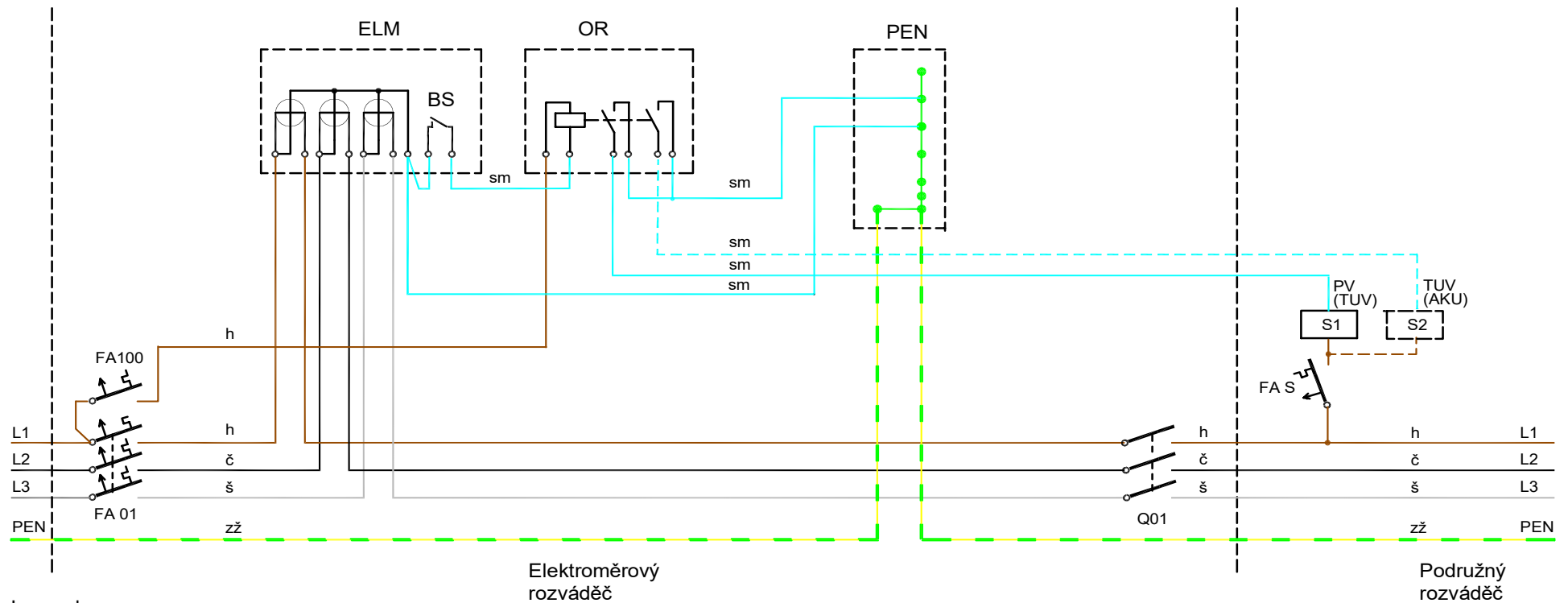


## 15. Schéma zapojení zjednodušeného připojení mikrozdroje s výkonem do 10 kW, s přímým průběhovým měřením



### Legenda:

- ELM - elektroměr průběhový
  - FA 01 - jistič před elektroměrem
  - FA 100 - jistič obvodu ovládacího relé (2-6A)
  - FA S - jistič stykače(ů) blokovaní
  - OR - ovládací relé - počet spinačích kontaktů musí odpovídat počtu ovládacích vodičů blokovaných spotřebičů  
(pro jednotarifové sazby a dvoutarifové sazby bez podmínek blokace spotřebičů není ovládací relé vyžadováno)
  - PEN - svorkovnice PEN
  - Q01 - vypínač instalace
  - BS - výstupní kontakt pro ovládání blokovaných spotřebičů
  - S1 - stykač blokovaní přímotopného vytápění (PV) nebo teplé užitkové vody (TUV)
  - S2 - stykač blokovaní teplé užitkové vody (TUV) nebo akumulárního vytápění (AKU)
  - Barevné značení vodičů: h-hnědý, č-černý, š-šedý, zž-zelený/žlutý, sm-světle modrý
- Zapojení jednofázového průběhového elektroměru se odvozuje ze zde uvedeného schématu.