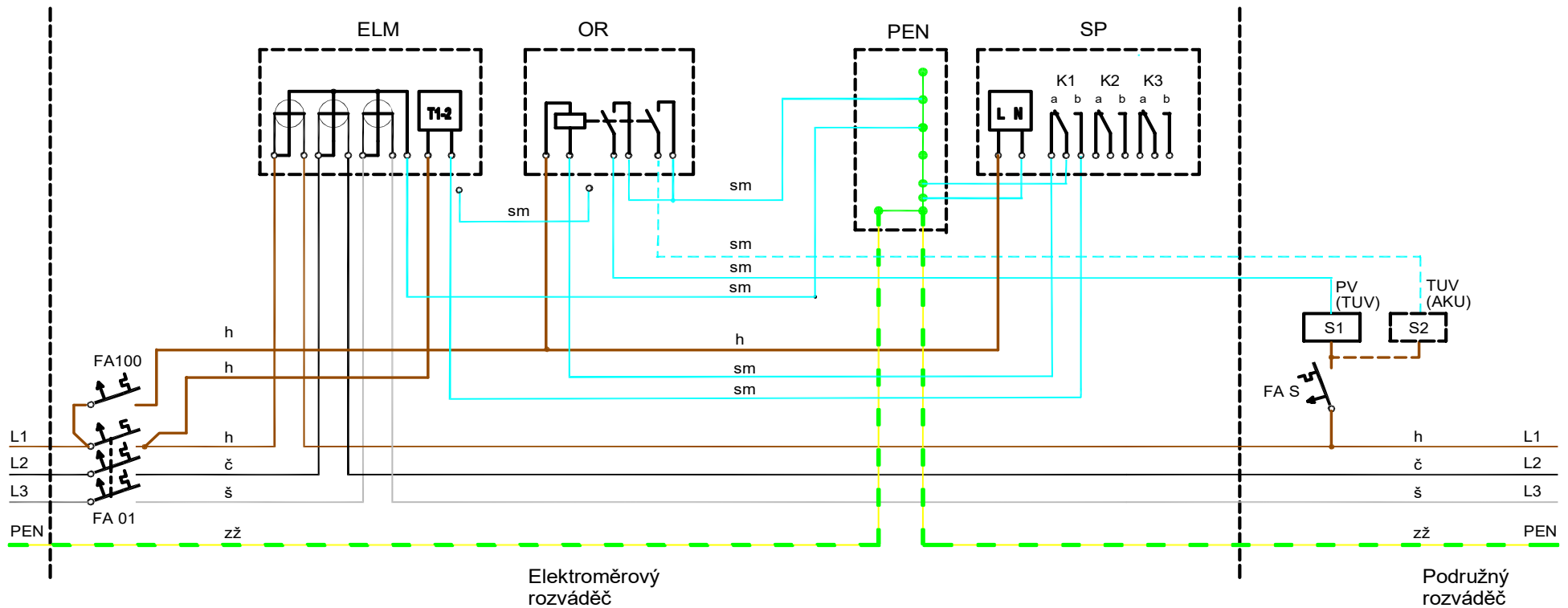


11. Schéma dočasného zapojení elektroměrového rozváděče s přímým neprůběhovým měřením nn před změnou na průběhové měření



Legenda:

- ELM - elektroměr neprůběhový
- FA 01 - jistič před elektroměrem
- FA 100 - jistič obvodu ovládacího relé a spínacího prvku (2-6A)
- FA S - jistič stykače(ů) blokovaní
- OR - ovládací relé - počet spínacích kontaktů musí odpovídat počtu ovládacích vodičů blokovaných spotřebičů (pro jednotarifové sazby a dvoutarifové sazby bez podmínek blokace spotřebičů není ovládací relé vyžadováno)
- PEN - svorkovnice PEN
- SP - spínací prvek
- S1 - stykač blokovaní přímotopného vytápění (PV) nebo teplé užitkové vody (TUV)
- S2 - stykač blokovaní teplé užitkové vody (TUV) nebo akumulárního vytápění (AKU)
- Barevné značení vodičů: h-hnědý, č-černý, š-šedý, zž-zelený/žlutý, sm-světle modrý
- Zapojení jednofázového neprůběhového elektroměru se odvozuje ze zde uvedeného schématu.