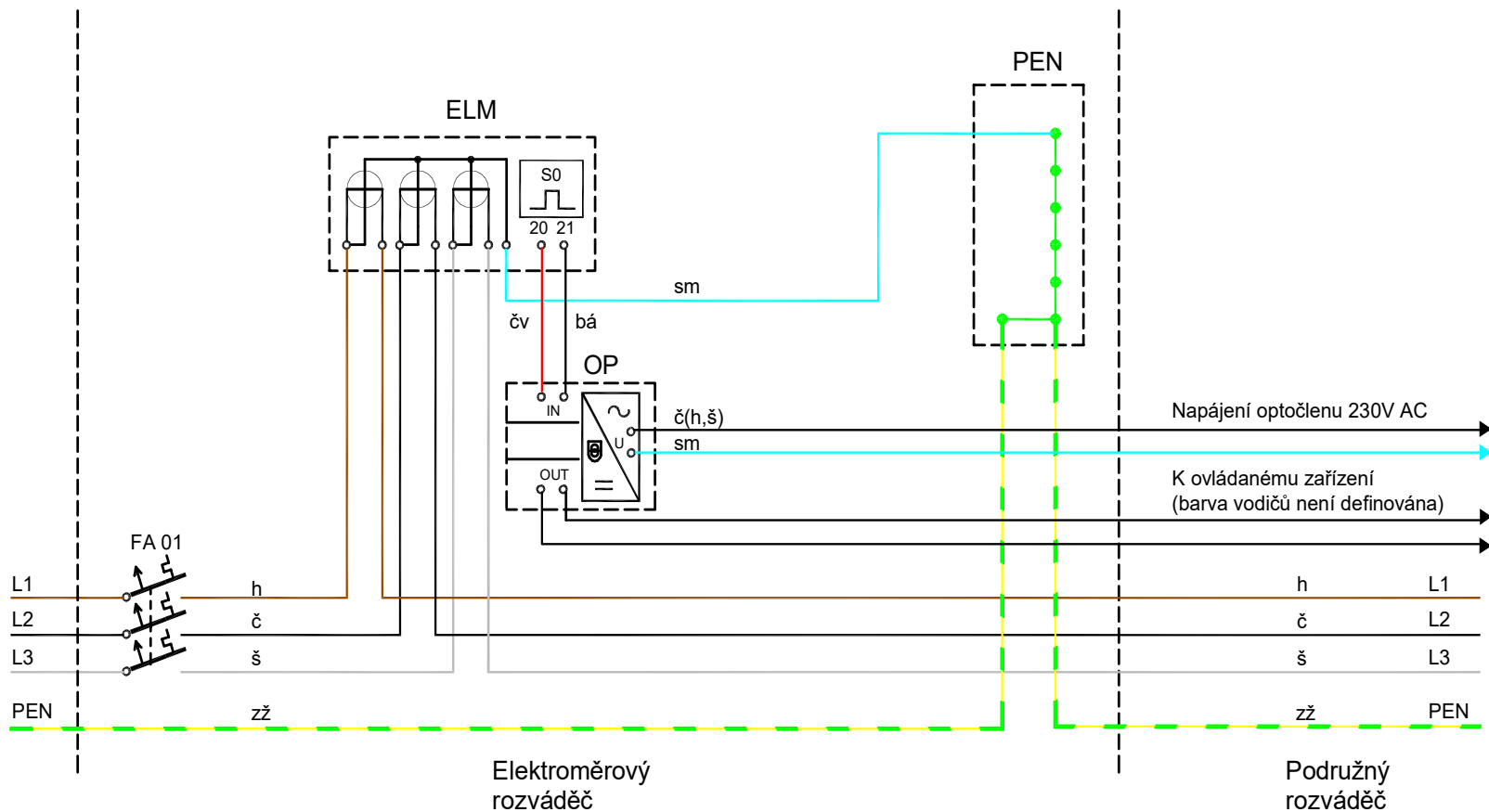


## 10. Schéma zapojení rozhraní pro využití impulzního výstupu z elektroměru s optočlenem



### Legenda:

- ELM - elektroměr
- OP - optočlen, 230 V AC
- SO - impulzní výstup
- FA01 - jistič před elektroměrem
- PEN - svorkovnice PEN

Barevné značení vodičů: h-hnědý, č-černý, š-šedý, zž-zelený/žlutý, sm-světle modrý, čv-červená, bá-bílá