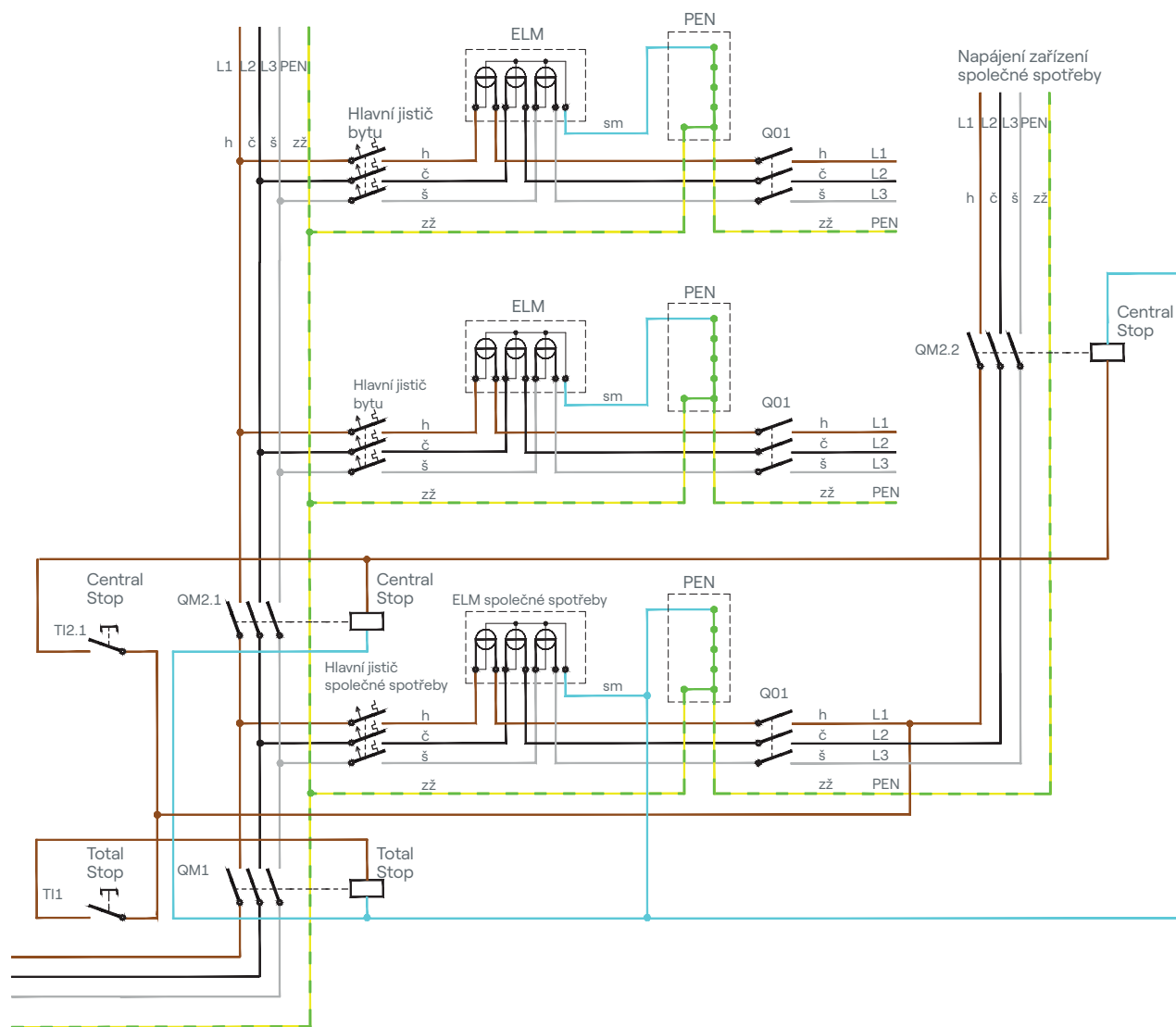


7. Informativní schéma možnosti provedení TOTAL a CENTRAL STOP

Připojovací podmínky nn s platností od 1. 9. 2025
Datum aktualizace 1. 2. 2025



Legenda

- ELM – elektroměr
- PEN – svorkovnice PEN
- TI1 – tlačítko pro vybavení Total Stop
- TI2 – tlačítko pro vybavení Central Stop
(umístění tl. TI1, TI2 určuje HZS v příslušném regionu)
- QM1 – hlavní vypínač objektu (Total stop)
- QM2 – vypínač části objektu (Central stop)
- Q01 – vypínač instalace (Při dodatečné montáži Total / Central Stop do stávající instalace bez rekonstrukce není vypínač instalace vyžadován)