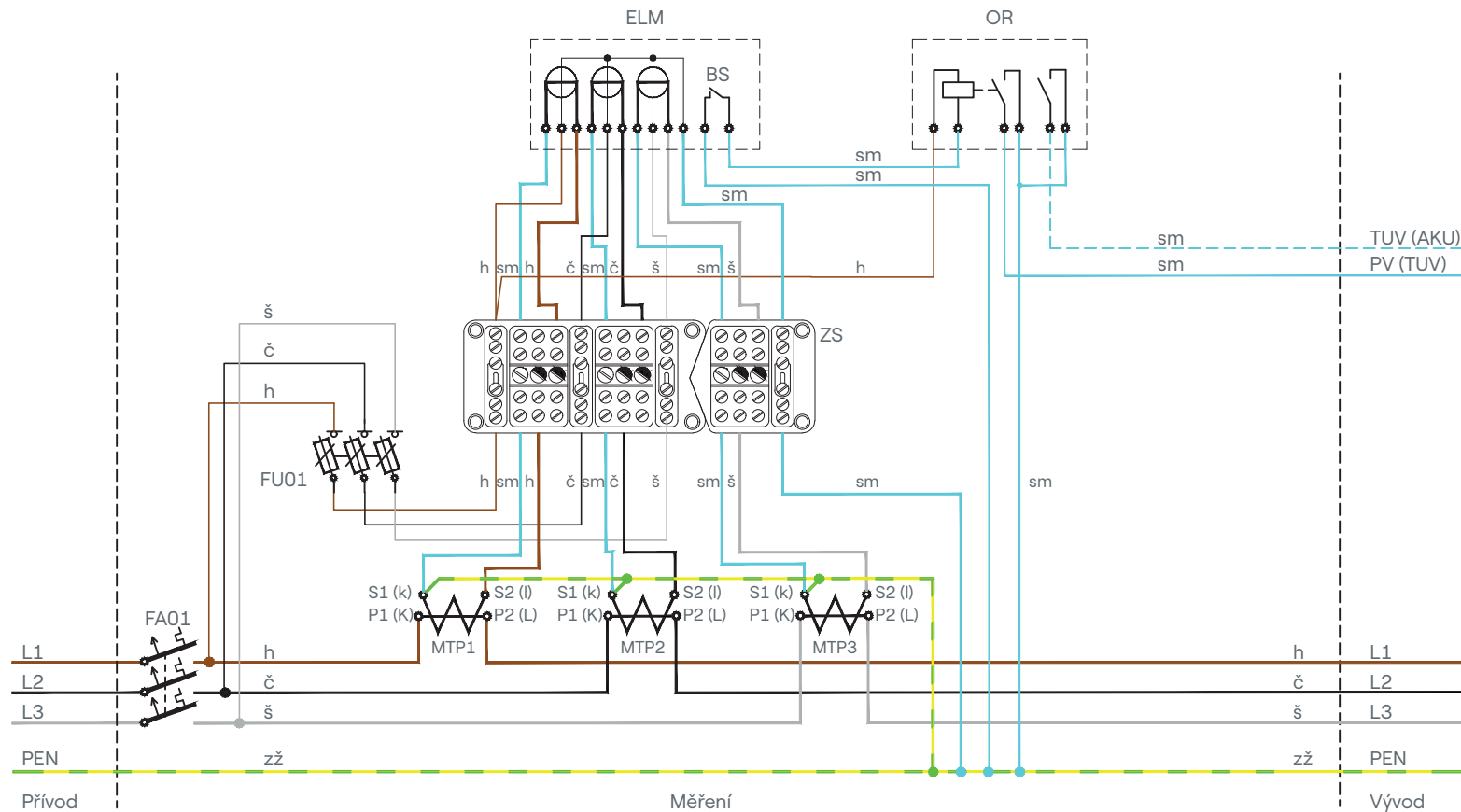


4. Schéma zapojení nepřímého měření s MTP pro OM bez výroby, akumulace a pro OM s výrobou, akumulací s celkovým instalovaným výkonem 100 kW a více

Připojovací podmínky nn s platností od 1. 9. 2025
Datum aktualizace 1. 9. 2025



Legenda

BS – výstupní kontakt pro ovládání blokováných spotřebičů
ELM – elektroměr
FA01 – jistič před elektroměrem
FU01 – pojistkový odpínač (plombovatelný v zapnutém stavu) – pojistky 2A/gG
MTP 1, 2, 3 – měřicí transformátory proudu

OR – ovládací relé
ZS – zkušební svorkovnice
⊙ – šroub dotažen
⊘ – šroub uvolněn

Svorkovnice ZS musí být v horizontální poloze zajišťující správnou funkci napěťových propojek.

Barevné značení vodičů: h-hnědý, č-černý, š-šedý, sm-světle modrý, zž-zelený/žlutý – **Přeznačování barev vodičů je nepřipustné**