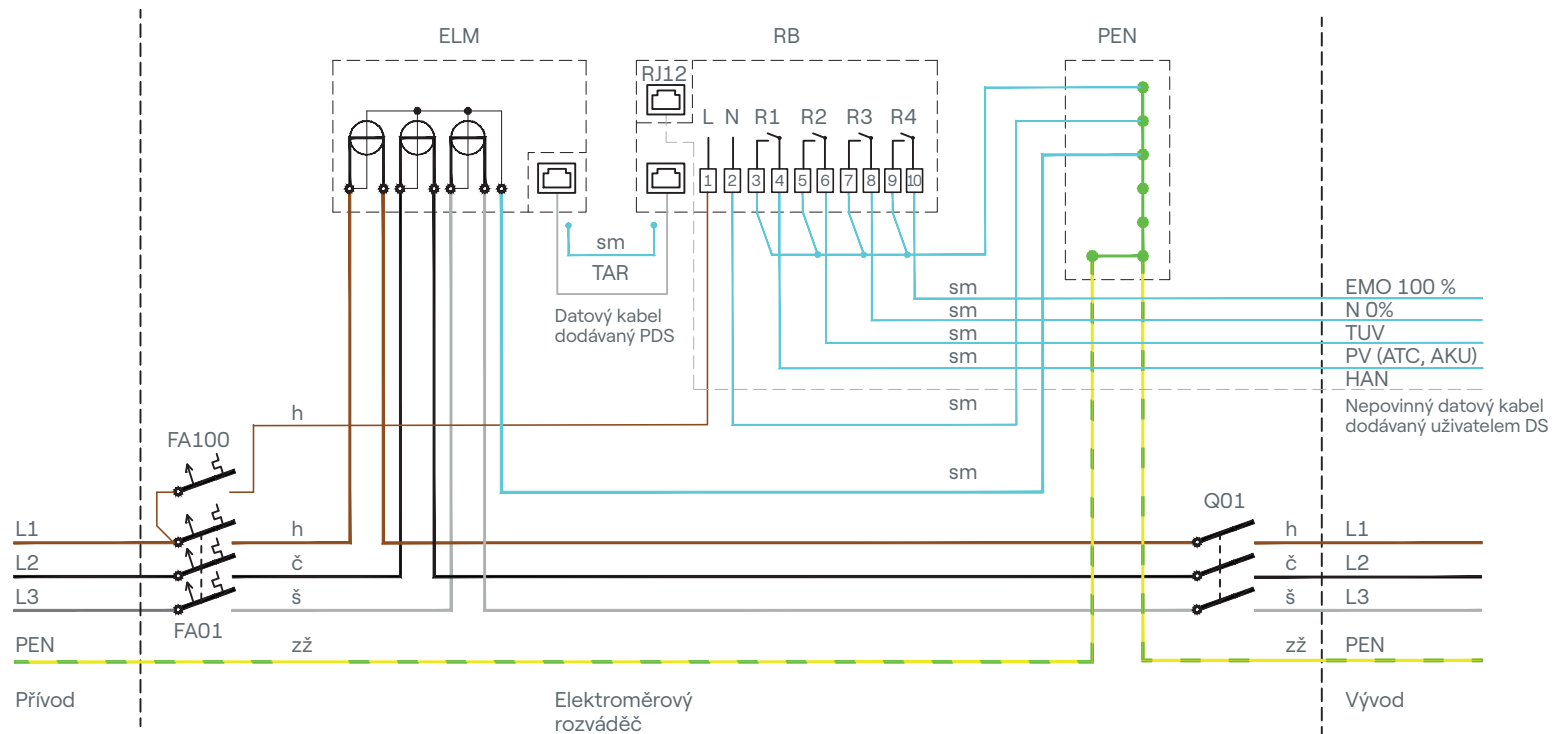


2. Schéma zapojení dvoutarifového elektroměru nebo jednotarifového elektroměru s výrobnou, akumulací s omezováním činného výkonu

Připojovací podmínky nn s platností od 1. 9. 2025
Datum aktualizace 1. 9. 2025



Legenda

- ELM – elektroměr
- FA01 – jistič před elektroměrem
- FA100 – jistič obvodu spínacího prvku (2-6A)
- PEN – svorkovnice PEN
- Q01 – vypínač instalace
- RJ12 – konektor pro připojení rozhraní HAN (RS485 s DLMS/COSEM) pouze u elektroměrů AMM (kategorie měření C1, C2, C3)
- RB – relé box, spínací prvek ovládaný elektroměrem AMM
- TAR – propojka k ovládání tarifu pro elektroměry kategorie C4

Barevné značení vodičů: h-hnědý, č-černý, š-šedý, zž-zelený/žlutý, sm-světle modrý