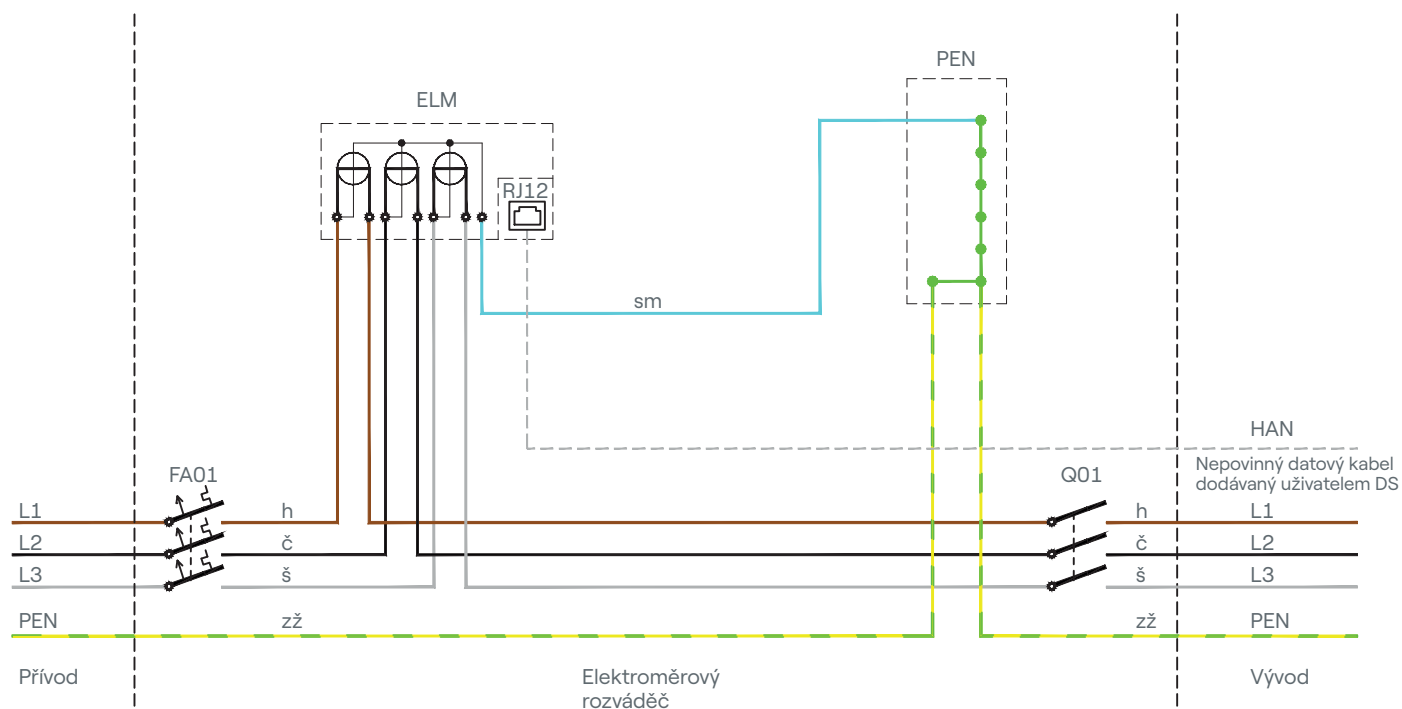


# 1. Schéma zapojení jednotarifového elektroměru pro nová odběrná místa, zjednodušeně připojené mikrozdroje a akumulace

Připojovací podmínky nn s platností od 1. 9. 2025  
Datum aktualizace 1. 9. 2025



## Legenda

- ELM – elektroměr
- FA01 – jistič před elektroměrem
- PEN – svorkovnice PEN
- Q01 – vypínač instalace
- RJ12 – konektor pro připojení rozhraní HAN (RS485 s DLMS/COSEM) pouze u elektroměrů AMM (kategorie měření C1, C2, C3)

Barevné značení vodičů: h-hnědý, č-černý, š-šedý, zž-zelený/žlutý, sm-světle modrý.