



**DISTRIBUCE**

# Požadavky na přípravu odběrného místa pro sdílení elektřiny

Vydává ČEZ Distribuce, a. s.  
Platnost od 1. 11. 2024

## POŽADAVKY NA PŘÍPRAVU ODBĚRNÉHO MÍSTA PRO SDÍLENÍ ELEKTŘINY

Jedná se o odběrné místo, kde bude provedena výměna za měření typu B (průběhové měření) v majetku ČEZ Distribuce, a.s., které se bude podílet na sdílení elektřiny.

Tento dokument mění následující části Přípojovacích podmínek NN.:

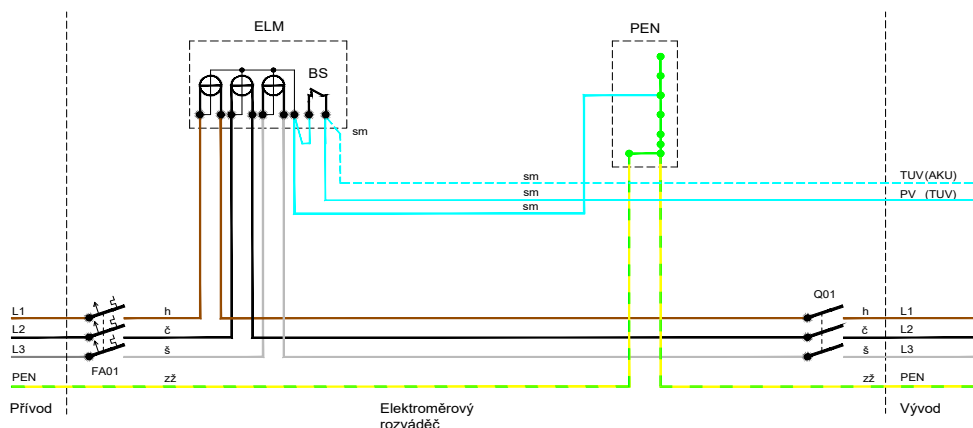
VP\_A\_Tabulka závaznosti Přípojovacích podmínek nn podle nejčastějších činností

Stávající závaznost												
Typ činnosti na odběrném místě/výrobné/LDS	Revizní zpráva / Potvrzení o vydání revizní zprávy	HDV	odbočky k elektroměru	Umístění ER	Provedení elektroměrového rozvaděče						Doplňné vypínacího prvku na výstupu z ER u odběrného místa se stávající výrobou (v přímém zapojení elektroměru)	Zapojení podle schémat dle volné přílohy č.1
					ER bez masky	konstrukce a provedení	Jističe	Vodiče	MTP			
Číslo kapitol		2.2.	2.3.	3.1.	3.2.2.	3.2.1; 3.4; 3.4.3; 3.5.1.	3.4.1.	3.4.2; 3.5.2; 3.6.3.	3.6.1.	3.4.4.	9. VP_1	
Změna typu měření z průběhového na průběhové, včetně sdílení elektřiny	NE	x	x	x	✓	✓	✓	x	x	x	✓	
Nová závaznost - pouze pro sdílení elektřiny												
Sdílení elektřiny	NE	x	x	x	✓	x	x	x	x	x	x	

Z důvodu této výměny musí elektroměrový rozvaděč splňovat minimálně níže uvedené body:

1. Elektroměr nesmí být zakrytý odnímatelným krytem (maskou), musí být tzv. vanové provedení rozvaděče.
2. Vypínač instalace vyžadujeme, pokud dojde k výměně elektroměrového rozvaděče.
3. Pro každé odběrné místo s dvoutarifní sazbou, kde je podmínka blokování spotřebičů, není nutná instalace ovládacího relé OR. V případě sazeb, kdy je zvlášť blokován bojler a topné spotřebiče, musí být stykače blokováných spotřebičů napojeny z jedné fáze (ovládání nesmí být z různých fází).
4. Společné nebo skupinové ovládání blokováných spotřebičů musí být vyjmutu ze skupiny a upraveno na ovládání ke sdílení elektroměru samostatně (viz níže schéma zapojení pro 3fázové OM).
5. Elektroměrový rozvaděč lze ponechat ve stávajícím umístění za předpokladu, že bude možné na odběrném místě realizovat dálkové odečty (bude dostupný signál mobilního operátora). Nebude-li možné dálkové odečty provádět (např. z důvodu nedostatečného signálu mobilního operátora), vyzve PDS nejpozději před instalací svého měřicího zařízení Žadatele k provedení technických úprav odběrného místa tak, aby bylo možné dálkové odečty provádět (např. úpravy pro možnost instalace antény). Měřicí zařízení pak bude ze strany PDS nainstalováno bez zbytečného odkladu po oznámení Žadatele, že požadované úpravy odběrného místa byly dokončeny. Kontrolu a měření signálu provádí pracovník PDS před instalací měřidla.
6. Konstrukci elektroměrového rozvaděče, hlavního jističe a použité vodiče připouštíme ve stávajícím provedení, pokud nebude v havarijním stavu.

Schéma zapojení ovládání blokováných spotřebičů bez ovládacího relé pro dvoutarifní odběrová místa se sdílením elektřiny.



### Legenda:

- BS - výstupní kontakt pro ovládání blokováných spotřebičů
- ELM - elektroměr
- FA01 - jistič před elektroměrem
- PEN - svorkovnice PEN
- Q01 - vypínač instalace (podmínky montáže jsou popsány ve VP\_A - Tabulka závaznosti Přípojovacích podmínek nn podle nejčastějších činností)

Stykače blokováných spotřebičů musí být napojeny z jedné fáze (ovládání nesmí být z různých fází).

Barevné značení vodičů: h-hnědý, č-černý, š-šedý, zž-zelený/žlutý, sm-světle modrý