

16/2016 Sb., Vyhláška o podmínkách připojení k elektrizační soustavě, ve znění účinném k 1.1.2022 **Garance**

č. 16/2016 Sb., Vyhláška o podmínkách připojení k elektrizační soustavě, ve znění účinném k 1.1.2022

VYHLÁŠKA

ze dne 13. ledna 2016

o podmínkách připojení k elektrizační soustavě

Ve znění:

Předpis č.	K datu	Poznámka
487/2021 Sb.	(k 1.1.2022)	mění, celkem 62 novelizačních bodů; nové přechodné ustanovení

Energetický regulační úřad (dále jen „Úřad“) stanoví podle § 98a odst. 2 písm. g) zákona č. [458/2000 Sb.](#), o podmínkách podnikání a o výkonu státní správy v energetických odvětvích a o změně některých zákonů (energetický zákon), ve znění zákona č. [211/2011 Sb.](#), k provedení § 23 odst. 1 písm. a), § 24 odst. 10 písm. a), § 25 odst. 10 písm. a) a § 28 odst. 1 písm. a) energetického zákona:

§ 1

Předmět úpravy

Tato vyhláška stanoví

- a) podmínky připojení výroben elektřiny (dále jen „výrobna“), distribučních soustav a odběrných míst zákazníků k elektrizační soustavě,
- b) způsob stanovení podílu nákladů spojených s připojením a se zajištěním požadovaného příkonu nebo výkonu elektřiny a
- c) pravidla pro posuzování souběžných požadavků na připojení.

§ 2

Základní ustanovení

Pro účely této vyhlášky se rozumí

- a) rezervovaným příkonem
 1. hodnota elektrického příkonu v místě připojení k přenosové soustavě v MW v základním

zapojení sjednaná s provozovatelem přenosové soustavy na základě požadovaného příkonu a technických parametrů zařízení přenosové soustavy v místě připojení k přenosové soustavě, nebo

2. hodnota elektrického příkonu sjednaná s provozovatelem distribuční soustavy na základě požadovaného příkonu v místě připojení v MW na hladině velmi vysokého nebo vysokého napětí nebo ve výši jmenovité proudové hodnoty hlavního jističe před elektroměrem v A v místě připojení na hladině nízkého napětí,

- b) rezervovaným výkonem

1. hodnota připojovaného výkonu

- výrobní sjednaná v místě připojení k přenosové soustavě v MW,
2. hodnota připojovaného výkonu výrobní sjednaná v místě připojení k distribuční soustavě v MW, nebo
 3. hodnota výkonu v MW sjednaná s provozovatelem přenosové soustavy v místě připojení distribuční soustavy nebo sjednaná s provozovatelem distribuční soustavy v místě připojení jiné distribuční soustavy,
- c) zařízením výrobní, distribuční soustava nebo odběrné elektrické zařízení,
- d) mikrozdrcem zdroj elektrické energie a všechna související zařízení pro výrobu elektřiny, určený pro paralelní provoz s distribuční soustavou nízkého napětí se jmenovitým střídavým fázovým proudem do 16 A na fázi včetně a celkovým maximálním instalovaným výkonem do 10 kW včetně,
- e) žadatelem fyzická nebo právnická osoba, která žádá o připojení zařízení k přenosové nebo distribuční soustavě nebo o změnu rezervovaného příkonu nebo výkonu stávajícího zařízení nebo o připojení mikrozdrcu k distribuční soustavě nebo o změnu charakteru odběru nebo o změnu druhu výrobní nebo instalovaného výkonu výrobní, a která je oprávněna zařízení užívat na základě vlastnického nebo jiného práva; za žadatele se považuje rovněž fyzická nebo právnická osoba, která v daném území zamýšlí provést výstavbu zařízení, a fyzická nebo právnická osoba, která žádá o smlouvu o připojení nebo její změnu,
- f) instalovaným výkonem výrobní součet

jmenovitých výkonů všech generátorů; v případě výroben využívajících solární panely součet jmenovitých hodnot výkonů všech instalovaných solárních panelů.

Podmínky připojení zařízení k elektrizační soustavě

§ 3

(1) Podmínkami připojení zařízení žadatele k přenosové soustavě nebo distribuční soustavě jsou

- a) žádost o připojení,
- b) studie připojitelnosti za podmínek podle § 6 a 7 a
- c) smlouva o připojení mezi žadatelem a provozovatelem přenosové soustavy nebo provozovatelem distribuční soustavy nebo změna stávající smlouvy o připojení¹⁾.

(2) Odstavec 1 se neuplatní a podmínkou připojení zařízení žadatele k přenosové soustavě nebo distribuční soustavě je pouze smlouva o připojení mezi žadatelem a provozovatelem přenosové soustavy nebo provozovatelem distribuční soustavy v případě, že nedochází ke změně technických podmínek připojení při

- a) změně držitele licence provozujícího zařízení bez přerušení připojení výrobní k přenosové soustavě nebo distribuční soustavě,
- b) nahrazení nebo úpravě výrobní, kdy nedochází k překročení stávající sjednané výše rezervovaného výkonu nebo ke změně druhu výrobní nebo ke zvýšení instalovaného výkonu výrobní při zachování standardních podmínek přenosu nebo distribuce elektřiny,
- c) změně fyzické nebo právnické osoby, která je oprávněna užívat odběrné elektrické zařízení; v případě zákazníka, jehož zařízení je připojeno k distribuční soustavě na napěťové hladině nízkého napětí, jsou náležitosti žádosti o uzavření smlouvy o

připojení uvedeny v příloze č. 12 k této vyhlášce,

- d) snížení rezervovaného výkonu nebo příkonu zařízení,
- e) změně identifikačních údajů zákazníka,
- f) připojování mikrozdrojů podle § 16,
- g) instalaci náhradního zdroje²⁾.

(3) Rezervovaný výkon v místě připojení výrobní přímo připojené k elektrizační soustavě nebo v místě připojení odběrného místa, do kterého je připojena výrobní, nebo v místě připojení výrobní, do jejíhož zařízení je připojena jiná výrobní, může být ve smlouvě o připojení sjednán nejvýše jako 1,2násobek instalovaného výkonu všech výroben připojených v daném místě připojení.

(4) Rezervovaný příkon předávacího místa na napěťové hladině vysokého napětí a vyšších může být ve smlouvě o připojení sjednán v rozsahu od nejvyššího rezervovaného příkonu ze všech míst připojení tvořících dané předávací místo do součtu rezervovaných příkonů všech míst připojení tvořících dané předávací místo. Rezervovaný výkon předávacího místa na napěťové hladině nízkého napětí je ve smlouvě o připojení sjednán podle jmenovité proudové hodnoty hlavního jističe před elektroměrem v předávacím místě; v případě, že předávací místo není vybaveno hlavním jističem před elektroměrem, použije se jmenovitá proudová hodnota nejbližšího předřazeného jisticího prvku.

§ 4

(1) Žádost o připojení se podává pro každé zařízení zvlášť. Žádost o připojení zařízení se podává

- a) před výstavbou nebo připojením nového zařízení, s výjimkou mikrozdrojů připojovaných k distribuční soustavě postupem podle § 16,
- b) před změnou rezervovaného příkonu nebo výkonu stávajícího připojeného zařízení s výjimkou případů podle § 3 odst. 2,
- c) před změnou charakteru odběru podle přílohy č. 9 k této vyhlášce,
- d) v případě změny druhu výrobní nebo nahrazení výrobní výrobnou téhož druhu s výjimkou případů podle § 3 odst. 2 písm. b),
- e) v případě změny místa připojení k

přenosové soustavě nebo distribuční soustavě,

- f) v případě zvýšení instalovaného výkonu výrobní připojené k distribuční soustavě,
- g) v případě rozšíření výrobní o akumulární zařízení.

(2) V případě výrobní s instalovaným výkonem nad 0,5 MW je dále součástí žádosti o připojení výrobní harmonogram přípravy výstavby výrobní, který obsahuje předpokládané termíny

- a) vydání závazného stanoviska k posouzení vlivů provedení záměru na životní prostředí, je-li právními předpisy vyžadováno,
- b) vydání územního rozhodnutí a stavebního povolení nebo společného povolení,
- c) zahájení výstavby výrobní.

(3) Náležitosti žádosti o připojení jednotlivých druhů zařízení jsou uvedeny v přílohách č. 1 až 6 k této vyhlášce.

§ 5

(1) Žádá-li o připojení žadatel, který souběžně provozuje distribuční soustavu a výrobní, má se za to, že žádá o připojení distribuční soustavy, pokud se technickou dokumentací neprokáže, že připojované zařízení má charakter výrobní. Je-li zařízení účastníka trhu s elektřinou, který je souběžným držitelem licencí na distribuci elektřiny a výrobu elektřiny, již připojeno k přenosové soustavě nebo distribuční soustavě, má se za to, že je připojena distribuční soustava, pokud se technickou dokumentací neprokáže, že připojené zařízení má charakter výrobní. Podmínky prokázání charakteru připojovaného zařízení jsou obsaženy v příloze č. 11 k této vyhlášce.

(2) Žádá-li o připojení žadatel, který souběžně provozuje odběrné elektrické zařízení a výrobní, má se za to, že se jedná o připojení výrobní, pokud se technickou dokumentací neprokáže, že připojované zařízení má charakter odběrného elektrického zařízení. Podmínky prokázání charakteru připojovaného zařízení jsou obsaženy v příloze č. 11 k této

vyhláše.

(3) Žádá-li o připojení k přenosové soustavě nebo distribuční soustavě žadatel, který je držitelem licence na distribuci elektřiny nebo držitelem licence na výrobu elektřiny, rezervuje se v místě připojení k soustavě rezervovaný příkon i rezervovaný výkon. Pokud je výrobná žadatele připojena zároveň do přenosové i distribuční soustavy, rezervuje se rezervovaný příkon i rezervovaný výkon v každém místě připojení.

(4) Výrobnu je možné připojit v odběrném místě zákazníka, nebo prostřednictvím jiné již připojené výrobní. O připojení výrobní v odběrném místě žádá a smlouvu o připojení uzavírá zákazník. Při připojování výrobní prostřednictvím jiné výrobní se postupuje jako v případě připojení výrobní v odběrném místě s tím, že žádost podává a smlouvu o připojení uzavírá výrobce, jehož výrobná je již přímo připojená k přenosové nebo distribuční soustavě.

§ 6

(1) Provozovatel přenosové soustavy nebo provozovatel distribuční soustavy může od žadatele vyžádat zpracování studie připojitelnosti,

- a) je-li s přihlédnutím ke všem okolnostem zřejmé, že zařízení, o jehož připojení žadatel žádá, bude mít vliv na provoz přenosové soustavy nebo distribuční soustavy, nebo
- b) žádá-li se o připojení zařízení k napěťové hladině vysokého napětí a vyšších.

(2) Studie připojitelnosti není vyžadována v případě snížení rezervovaného příkonu nebo výkonu.

(3) Žádá-li žadatel o připojení distribuční soustavy k přenosové soustavě nebo o zvýšení rezervovaného příkonu nebo výkonu v místě připojení distribuční soustavy k přenosové soustavě, zajišťují zpracování studie připojitelnosti společně provozovatel přenosové soustavy a provozovatel distribuční soustavy.

(4) Předmětem studie připojitelnosti výrobní nebo odběrného elektrického zařízení je posouzení očekávaných vlivů připojení zařízení na provoz přenosové soustavy nebo distribuční soustavy. Předmětem studie připojitelnosti distribuční soustavy k přenosové soustavě nebo distribuční soustavy k jiné distribuční soustavě je dále posouzení možných variant požadovaného připojení z hlediska jejich nákladovosti.

(5) Provozovatel přenosové soustavy nebo provozovatel distribuční soustavy může vyžádat zpracování studie připojitelnosti do 30 dnů od podání žádosti o připojení. Zároveň musí vymezit požadovaný rozsah studie připojitelnosti.

(6) Požádá-li žadatel provozovatele přenosové soustavy nebo provozovatele distribuční soustavy o podklady pro zpracování studie připojitelnosti nejpozději do 30 dnů po obdržení žádosti o její zpracování, provozovatel přenosové soustavy nebo provozovatel distribuční soustavy poskytne žadateli podklady nezbytné pro zpracování studie připojitelnosti do 15 dnů od jejich vyžádání. Nepožádá-li žadatel provozovatele přenosové soustavy nebo provozovatele distribuční soustavy o podklady pro zpracování studie připojitelnosti do 30 dnů po obdržení žádosti o její zpracování, provozovatel přenosové soustavy nebo provozovatel distribuční soustavy žádost o připojení neposuzuje.

(7) Nevyžádá-li provozovatel přenosové soustavy nebo provozovatel distribuční soustavy zpracování studie připojitelnosti ve lhůtě podle odstavce 5 nebo neposkytne-li žadateli podklady nezbytné pro zpracování studie připojitelnosti, má se za to, že zpracování studie připojitelnosti nevyžaduje.

(8) Žadatel o připojení zařízení k distribuční soustavě předá provozovateli distribuční soustavy studii připojitelnosti do 90 dnů ode dne, kdy provozovatel distribuční soustavy předal žadateli podklady nezbytné pro zpracování studie, pokud se žadatel s provozovatelem distribuční soustavy nedohodnou jinak. Žádá-li žadatel

o připojení zařízení k přenosové soustavě, předá žadatel provozovateli přenosové soustavy studii připojitelnosti do 180 dnů ode dne, kdy provozovatel přenosové soustavy předal žadateli podklady nezbytné pro zpracování studie, pokud se žadatel s provozovatelem přenosové soustavy nedohodnou jinak.

§ 7

(1) Není-li studie připojitelnosti zpracována v rozsahu vymezeném provozovatelem přenosové soustavy nebo provozovatelem distribuční soustavy, může provozovatel přenosové soustavy nebo provozovatel distribuční soustavy vyžádat její doplnění nebo rozšíření. Provozovatel přenosové soustavy nebo provozovatel distribuční soustavy může vyžádat doplnění nebo rozšíření studie připojitelnosti nejpozději do 30 dnů od předání studie připojitelnosti. Nevyžádá-li provozovatel přenosové soustavy nebo provozovatel distribuční soustavy doplnění nebo rozšíření studie připojitelnosti v této lhůtě, má se za to, že doplnění nebo rozšíření studie připojitelnosti nevyžaduje.

(2) Vyžádá-li provozovatel přenosové soustavy doplnění nebo rozšíření studie připojitelnosti, předá žadatel doplněnou nebo rozšířenou studii připojitelnosti do 90 dnů ode dne, kdy obdržel vyžádání provozovatele přenosové soustavy, nedohodnou-li se jinak.

(3) Vyžádá-li provozovatel distribuční soustavy doplnění nebo rozšíření studie připojitelnosti, žadatel předá doplněnou nebo rozšířenou studii připojitelnosti do 30 dnů ode dne, kdy obdržel vyžádání provozovatele distribuční soustavy, **nedohodnou-li se jinak.**

§ 8

(1) Provozovatel přenosové soustavy nebo provozovatel distribuční soustavy posuzuje žádost o připojení zařízení s ohledem na

- a) místo a způsob požadovaného připojení,
- b) velikost požadovaného rezervovaného příkonu nebo výkonu a časový průběh zatížení,

- c) spolehlivost dodávky elektřiny,
- d) charakter zpětného působení zařízení žadatele na přenosovou nebo distribuční soustavu,
- e) plánovaný rozvoj soustavy,
- f) pořadí podaných žádostí,
- g) limity připojitelného výkonu do elektrizační soustavy stanovené provozovatelem přenosové soustavy,
- h) velikost instalovaného výkonu výroby a
- i) povinnost přednostně připojit výrobu z podporovaného zdroje k přenosové nebo distribuční soustavě podle zákona o podporovaných zdrojích energie²¹.

(2) Je-li to nezbytné pro náležité posouzení žádosti o připojení, vyzve provozovatel přenosové soustavy nebo provozovatel distribuční soustavy žadatele nejpozději do 15 dnů ode dne obdržení žádosti o doplnění poskytnutých údajů v potřebném rozsahu a stanoví k tomu přiměřenou lhůtu. Současně žadatele upozorní, že v případě nedoplnění údajů v požadovaném rozsahu ve stanovené lhůtě nebude žádost posuzována.

(3) Byl-li žadatel vyzván k doplnění poskytnutých údajů podle odstavce 2 a žadatel tak neučinil, provozovatel přenosové soustavy nebo provozovatel distribuční soustavy žádost neposuzuje. Tuto skutečnost sdělí žadateli bez zbytečného odkladu.

(4) Nejsou-li dány důvody stanovené energetickým zákonem, pro které nelze zařízení žadatele k přenosové soustavě nebo distribuční soustavě připojit²¹, předloží provozovatel distribuční soustavy žadateli do 30 dnů nebo v případě zařízení připojovaného do napěťové hladiny vysokého nebo velmi vysokého napětí do 60 dnů od podání úplné žádosti o připojení nebo ode dne předání studie připojitelnosti, pokud bylo zpracování studie připojitelnosti vyžádáno, návrh smlouvy o připojení nebo návrh smlouvy o smlouvě budoucí o připojení. V případě zařízení připojovaného do přenosové soustavy činí lhůta pro předložení návrhu smlouvy o připojení nebo

smlouvy o smlouvě budoucí o připojení 90 dnů od podání úplné žádosti o připojení nebo ode dne předání studie připojitelnosti, pokud bylo zpracování studie připojitelnosti vyžádáno.

(5) Nelze-li zařízení žadatele připojit z důvodů stanovených energetickým zákonem³¹, provozovatel přenosové soustavy nebo provozovatel distribuční soustavy písemně sdělí tuto skutečnost žadateli v případě zařízení připojovaného do napěťové hladiny nízkého napětí do 30 dnů nebo v případě zařízení připojovaného do napěťové hladiny vysokého nebo velmi vysokého napětí do 60 dnů nebo v případě zařízení připojovaného do přenosové soustavy do 90 dnů od podání úplné žádosti o připojení nebo ode dne předání studie připojitelnosti, pokud bylo zpracování studie připojitelnosti vyžádáno. Provozovatel přenosové soustavy nebo provozovatel distribuční soustavy zároveň uvede konkrétní důvody, pro které nelze zařízení žadatele připojit. Je-li však možné zařízení žadatele připojit za jiných podmínek nebo s nižším než požadovaným příkonem nebo výkonem,

- a) provozovatel distribuční soustavy současně s důvody, pro které nelze zařízení za požadovaných podmínek připojit, písemně takovou skutečnost žadateli sdělí a předloží žadateli ve lhůtě podle věty první návrh smlouvy podle odstavce 4 umožňující připojení za jiných než žadatelem požadovaných podmínek; pokud je možné žadatele připojit ve více místech připojení, předloží návrh smlouvy pouze v případě, že žadatel do 30 dnů od sdělení provozovatele přenosové soustavy nebo provozovatele distribuční soustavy potvrdí připojení v některém z těchto míst připojení,
- b) provozovatel přenosové soustavy současně s důvody, pro které nelze zařízení za požadovaných podmínek připojit, písemně takovou skutečnost žadateli sdělí; pokud žadatel do 30 dnů od sdělení provozovatele přenosové soustavy písemně potvrdí připojení za jiných podmínek, předloží žadateli ve lhůtě podle věty první návrh smlouvy podle odstavce 4.

(6) Je-li pro posouzení žádosti o připojení nezbytné provést měření nebo ověření chodu sítě výpočtem, prodlužuje se termín podle odstavce 4 nebo 5 o dobu potřebnou pro měření nebo ověření chodu sítě, nejvýše však o 30 dnů na hladině velmi vysokého napětí a zvláště vysokého napětí a o 15 dnů na hladině vysokého napětí a nízkého napětí. O nezbytnosti provedení měření nebo ověření chodu sítě a prodloužení lhůty informuje

provozovatel přenosové soustavy nebo provozovatel distribuční soustavy žadatele nejpozději do 15 dnů ode dne obdržení úplné žádosti o připojení.

§ 9

(1) Provozovatel přenosové soustavy nebo provozovatel distribuční soustavy navrhne připojení zařízení tak, aby technické provedení připojení zařízení vycházelo z plánovaného rozvoje soustavy při současném zohlednění zájmu žadatele na minimalizaci nákladů na připojení zařízení k přenosové soustavě nebo distribuční soustavě.

(2) Provozovatel přenosové soustavy nebo provozovatel distribuční soustavy rezervuje žadateli požadovaný výkon nebo příkon od okamžiku předložení návrhu smlouvy podle § 8 odst. 4.

(3) Pokud žadatel nepřijme návrh smlouvy do 30 dnů pro připojení k napěťové hladině nízkého napětí nebo do 60 dnů pro připojení k napěťové hladině vysokého napětí a vyšších ode dne předložení návrhu smlouvy provozovatelem přenosové soustavy nebo distribuční soustavy, rezervace výkonu nebo rezervace příkonu zaniká.

(4) V případě požadavku podle § 3 odst. 2 písm. c) předloží provozovatel distribuční soustavy žadateli návrh smlouvy o připojení do 10 dnů ode dne obdržení požadavku; nedoložení prohlášení původního zákazníka, ze kterého je zřejmé, že přestal užívat odběrné elektrické zařízení, není důvodem odmítnutí požadavku podle § 3 odst. 2 písm. c), pokud je podle přílohy č. 12 k této vyhlášce doloženo čestné prohlášení, že původní zákazník žadateli není znám.

§ 10

(1) V případě ukončení závazku ze smlouvy o zajištění služby přenosové soustavy nebo o zajištění služby distribuční soustavy trvá rezervace příkonu pro stávající místo připojení po dobu 48 měsíců ode dne ukončení závazku ze smlouvy. Jestliže smlouva o zajištění služby přenosové soustavy nebo o zajištění služby distribuční soustavy nebyla pro místo připojení

uzavřena do 48 měsíců od termínu připojení sjednaného ve smlouvě o připojení, rezervace příkonu v místě připojení zaniká.

(2) V případě podání žádosti podle § 4 odst. 1 písm. d) provozovatel přenosové soustavy nebo provozovatel distribuční soustavy rezervuje žadateli naposledy sjednanou výši rezervovaného výkonu ve stávajícím místě připojení do okamžiku předložení návrhu smlouvy podle § 8 odst. 4, nejvýše však na dobu 24 měsíců od podání žádosti podle § 4 odst. 1 písm. d), jinak rezervace výkonu ve stávajícím místě připojení zaniká.

Způsob stanovení podílu na oprávněných nákladech

§ 11

(1) Pokud žadatel podle této vyhlášky hradí náklady spojené s připojením a se zajištěním požadovaného příkonu nebo výkonu v plné výši, lze do nákladů hrazených žadatelem zahrnout pouze náklady podle odstavců 2 a 3.

(2) Náklady spojené s připojením a se zajištěním požadovaného příkonu nebo výkonu zahrnují nezbytně nutné vynaložené oprávněné náklady související s pořízením, výstavbou nebo úpravami přenosové soustavy nebo distribuční soustavy, které byly vyvolány požadavkem žadatele v souvislosti s místem a způsobem připojení jeho zařízení. Pořízení, výstavba nebo úprava přenosové soustavy nebo distribuční soustavy jsou zajišťovány v nezbytně nutném rozsahu odpovídajícím hodnotě příkonu nebo výkonu požadovaného žadatelem, a místu a způsobu připojení jeho zařízení.

(3) Do nákladů spojených s připojením a se zajištěním požadovaného příkonu nebo výkonu se zahrnují náklady na pořízení projektové dokumentace, geodetická zaměření a ostatní bezprostředně související investiční náklady, včetně nákladů přímo souvisejících s nabytím služebnosti, a úhrady ceny související s výstavbou, úpravou nebo pořízením přenosové soustavy nebo distribuční soustavy.

(4) Do nákladů spojených s připojením a se zajištěním požadovaného příkonu nebo výkonu se nezahrnují náklady související s pořízením, výstavbou nebo úpravami přenosové soustavy

nebo distribuční soustavy, které svým rozsahem přesahují nezbytně nutnou míru odpovídající hodnotě příkonu nebo výkonu požadovaného žadatelem, a místu a způsobu připojení jeho zařízení.

(5) Výstavba a úprava přenosové soustavy je vymezena od místa připojení zařízení žadatele do nejbližšího místa v přenosové soustavě, kde je nebo by po provedení nezbytných úprav v soustavě byl k dispozici požadovaný rezervovaný příkon nebo výkon.

(6) Výstavba a úprava distribuční soustavy je vymezena od místa připojení zařízení žadatele do nejbližšího místa v distribuční soustavě na shodné napěťové hladině, kde je nebo by po provedení nezbytných úprav v soustavě byl k dispozici požadovaný rezervovaný příkon nebo výkon.

§ 12

(1) Úhrada podílu na nákladech spojených s připojením a se zajištěním požadovaného příkonu nebo výkonu (dále jen „podíl na oprávněných nákladech“) se vypočítá jako součin měrného podílu podle přílohy č. 8 k této vyhlášce a žadatelem požadovaného rezervovaného příkonu nebo výkonu.

(2) V případě připojování výroby k přenosové soustavě nebo distribuční soustavě hradí vývodové vedení do místa připojení žadatel v plné výši.

(3) Je-li souběžně žádáno o rezervaci příkonu a výkonu pro jednoho žadatele v jednom místě připojení, stanoví se podíl na oprávněných nákladech zvlášť pro rezervaci příkonu a pro rezervaci výkonu. Žadatel hradí vyšší z obou stanovených podílů na oprávněných nákladech.

(4) Pokud žadatel ve stávajícím místě připojení zařízení žádá o rezervaci příkonu nebo výkonu, a to i současně, žadatel v případě, že podíl na oprávněných nákladech pro celkový navýšený rezervovaný příkon nebo výkon

a) má menší hodnotu nebo je roven hodnotě vyššího z podílů na oprávněných nákladech, který je stanoven pro stávající příkon nebo výkon podle této vyhlášky, podíl na oprávněných nákladech nehradí,

b) má vyšší hodnotu, než je hodnota vyššího z podílů na oprávněných nákladech, který je stanoven pro stávající příkon nebo výkon podle této vyhlášky, podíl na oprávněných nákladech hradí pouze v rozsahu rozdílu mezi vyšším podílem na oprávněných nákladech pro celkový navýšený rezervovaný příkon nebo výkon a vyšším podílem na oprávněných nákladech, který je stanoven pro stávající příkon nebo výkon podle této vyhlášky.

(5) Podíl na oprávněných nákladech se neuplatňuje v případech podle § 3 odst. 2. To neplatí, pokud uplynula doba rezervace příkonu podle § 10.

(6) Na základě smlouvy hradí žadatel zálohu na podíl na oprávněných nákladech podle přílohy č. 8 k této vyhlášce, a to ve výši 50 % z hodnoty podílu na oprávněných nákladech, nejvýše však 50 000 000 Kč. Žadatel uhradí zálohu na podíl na oprávněných nákladech do 15 dnů ode dne uzavření smlouvy o připojení nebo smlouvy o smlouvě budoucí o připojení.

(7) Vzniknou-li provozovateli přenosové soustavy nebo provozovateli distribuční soustavy náklady související s úpravou přenosové soustavy nebo distribuční soustavy vyvolané změnou druhu výroby podle § 4 odst. 1 písm. d), uhradí žadatel tyto náklady v plné výši. Podíl na oprávněných nákladech podle tohoto paragrafu se nehradí, a to za výši požadovaného výkonu ve stávajícím místě připojení, která nepřekračuje naposledy sjednanou výši rezervovaného výkonu ve stávajícím místě připojení.

Podmínky připojení zařízení k elektrizační soustavě nad rámeč standardních připojení

§ 13

(1) Žádá-li žadatel o připojení zařízení nad rámeč standardních připojení, zejména žádá-li o specifický způsob stavebního nebo technického provedení připojení zařízení k přenosové soustavě nebo distribuční soustavě, hradí žadatel oprávněné náklady spojené s realizací nadstandardního připojení nebo specifického stavebního nebo technického provedení připojení v plné výši.

(2) Rezervovaný příkon nebo výkon na hladině nízkého napětí je možné převádět v rámci jedné nemovitosti nebo více sousedících

nemovitostí, jen pokud je to technicky možné a realizace převodu rezervovaného příkonu nebo výkonu nevyvolá dodatečné náklady související s pořízením, výstavbou nebo úpravami distribuční soustavy. Obdobně se postupuje při převodu rezervovaného příkonu na hladině vysokého nebo velmi vysokého napětí v rámci jedné uzlové oblasti příslušné napěťové hladiny. Ustanovení § 10 se nepoužije.

(3) Žádá-li žadatel o připojení zařízení na jiné napěťové hladině, než ke které je zařízení připojeno, a požadovaná změna připojení není vynucena změnou technických podmínek připojení, hradí žadatel náklady spojené s touto změnou v plné výši. V takovém případě se do výše původního rezervovaného příkonu nebo výkonu nehradí podíl na oprávněných nákladech podle § 12. Ustanovení § 10 se nepoužije.

§ 14

Připojuje-li provozovatel přenosové soustavy nebo provozovatel distribuční soustavy odběrné elektrické zařízení zákazníka, kterému byla omezena nebo přerušena dodávka elektřiny z důvodu neoprávněného odběru, přenosu nebo distribuce elektřiny, hradí zákazník podíl na oprávněných nákladech ve výši

- a) 1 500 Kč při připojení na napěťové hladině nízkého napětí,
- b) 3 500 Kč při připojení na napěťové hladině vysokého napětí nebo vyšších.

§ 15

(1) Krátkodobým připojením se rozumí připojení prozatímního zařízení

- a) na staveništích a demolicích,
- b) na výstavách a kulturních akcích,
- c) na dočasných stavbách a stáncích a
- d) pro natáčení filmů a televizních přenosů

k distribuční soustavě na dobu určitou. Krátkodobě nelze k distribuční soustavě připojit výrobu a mikrozdvoj.

(2) V případě krátkodobého připojení podává žadatel žádost o krátkodobé připojení k

distribuční soustavě zvláště za každé **zařízení**. Náležitosti žádosti žadatele o krátkodobé připojení jsou uvedeny v příloze č. 7 k této vyhlášce.

(3) Na krátkodobé připojení se přiměřeně použijí § 4 až 10. Místo připojení se přednostně určuje tak, aby nevyvolávalo nutnost nákladů provozovatele distribuční soustavy s připojením.

(4) Vzniknou-li provozovateli distribuční soustavy náklady související se zajištěním krátkodobého připojení zařízení žadatele, uhradí žadatel o krátkodobé připojení k distribuční soustavě náklady spojené s připojením včetně nákladů na uvedení místa připojení po ukončení odběru do původního stavu v plné výši. Podíl na oprávněných nákladech podle § 12 se nehradí.

(5) Po ukončení smlouvy o připojení **na dobu určitou** zaniká rezervace příkonu; § 10 se nepoužije.

(6) Vznikne-li z důvodu realizace krátkodobého připojení k distribuční soustavě potřeba navýšení rezervovaného příkonu v **místech připojení** mezi distribuční soustavou, ve které k realizaci krátkodobého připojení došlo, a jinou distribuční soustavou, postupuje se podle odstavce 4.

§ 16

Podmínky zjednodušeného připojení mikrozdroje k distribuční soustavě

(1) Zjednodušeným připojením lze připojit mikrozdroj na hladině nízkého napětí.

(2) Podmínkami připojení mikrozdroje žadatele k distribuční soustavě jsou

- a) naměřená hodnota impedance v místě připojení k distribuční soustavě, která není větší než hodnota limitní impedance podle odstavce 3,
- b) technické řešení mikrozdroje, které zamezuje dodávce elektřiny do distribuční soustavy v místě připojení, s výjimkou krátkodobých přetoků elektřiny do distribuční soustavy, které slouží pro reakci

omezujícího zařízení, ale které nezvýší hodnotu napětí v místě připojení,

c) podání žádosti o uzavření smlouvy o připojení nebo o změnu stávající smlouvy o připojení podle přílohy č. 10 k této vyhlášce a

d) uzavření smlouvy o připojení mezi žadatelem o připojení mikrozdroje a provozovatelem distribuční soustavy nebo změna stávající smlouvy o připojení¹⁾, přičemž rezervovaný výkon je roven nule.

(3) **V případě, že součet instalovaných výkonů mikrozdrojů připojených v jednom odběrném místě přesáhne hodnotu 800 W, zajistí žadatel změření impedance proudové smyčky v místě připojení k distribuční soustavě osobou s odbornou způsobilostí⁶⁾. Technické podmínky měření impedance se považují za splněné, postupuje-li se ve shodě s harmonizovanou technickou normou upravující měření impedance.** Hodnota limitní impedance je pro zdroje do 16 A na fázi 0,47 a pro zdroje do 10 A na fázi 0,75. V případě, že je naměřená hodnota impedance vyšší nebo rovna hodnotě limitní impedance, může žadatel připojit mikrozdroj v odběrném místě pouze za podmínek podle § 3 odst. 1.

(4) Žádost o uzavření smlouvy o připojení nebo o změnu stávající smlouvy o připojení podává žadatel provozovateli distribuční soustavy, se kterým má uzavřenu smlouvu o připojení. Náležitosti žádosti o uzavření smlouvy o připojení ve zjednodušeném režimu jsou uvedeny v příloze č. 10 k této vyhlášce. Součástí žádosti je souhlas vlastníka nemovitosti s umístěním mikrozdroje na jeho nemovitosti.

(5) Provozovatel distribuční soustavy posoudí úplnost údajů uvedených v žádosti podle odstavce 4 nejpozději do 15 dnů od podání žádosti. Nejsou-li údaje úplné nebo v souladu s požadavky odstavce 2 písm. a) až c), vyzve provozovatel distribuční soustavy žadatele nejpozději do 15 dnů ode dne obdržení žádosti k doplnění poskytnutých údajů v potřebném rozsahu a stanoví k tomu přiměřenou lhůtu. Současně žadatele upozorní, že v případě nedoplnění údajů v požadovaném rozsahu ve

stanovené lhůtě nebude žádost posuzována. V opačném případě zašle žadateli návrh smlouvy o připojení nejpozději do 20 dnů od obdržení úplné žádosti o uzavření smlouvy o připojení.

§ 17

Společná ustanovení

(1) Délkou elektrické přípojky se rozumí délka nejkratší stavebně a technicky proveditelné trasy přípojky promítnuté do půdorysu mezi místem odbočení z distribuční soustavy a hlavní domovní pojistkovou nebo hlavní domovní kabelovou skříní.

(2) Do délky elektrické přípojky se nezapočítává její část vedená vertikálně.

§ 18

Přechodné ustanovení

Žádost o připojení, žádost o uzavření

smlouvy o připojení nebo žádost o změnu smlouvy o připojení podané před účinností této vyhlášky se posuzují podle dosavadních právních předpisů.

§ 19

Zrušovací ustanovení

Zrušuje se:

1. Vyhláška č. [51/2006 Sb.](#), o podmínkách připojení k elektrizační soustavě.
2. Vyhláška č. [81/2010 Sb.](#), kterou se mění vyhláška č. [51/2006 Sb.](#), o podmínkách připojení k elektrizační soustavě.

§ 20

Účinnost

Tato vyhláška nabývá účinnosti dnem 1. února 2016.

Předsedkyně:
Ing. **Vitásková** v. r.

* * *

Článek II vyhlášky č. [487/2021 Sb.](#) zní:

Čl. II

Přechodné ustanovení

Žádost o připojení, žádost o uzavření smlouvy o připojení nebo žádost o změnu smlouvy o připojení podaná přede dnem nabytí účinnosti této vyhlášky se posuzuje podle vyhlášky č. [16/2016 Sb.](#), o podmínkách připojení k elektrizační soustavě, ve znění účinném přede dnem nabytí účinnosti této vyhlášky.

Příloha č. 1 k vyhlášce č. [16/2016 Sb.](#)

**NÁLEŽITOSTI ZADOSTI O PŘIPOJENÍ VÝROBNY K PŘENOSOVÉ NEBO
DISTRIBUČNÍ SOUSTAVĚ****Část A - údaje o žadateli**

1. Obchodní firma (vyplňuje žadatel - podnikatel zapsaný v obchodním rejstříku).
2. Údaje o zápisu v obchodním rejstříku, včetně spisové značky (vyplňuje žadatel - podnikatel zapsaný v obchodním rejstříku).
3. Název nebo jméno a příjmení (vyplňuje žadatel nezapsaný v obchodním rejstříku).
4. Datum narození (vyplňuje žadatel - fyzická osoba).

5. Sídlo v členění: stát, kraj, obec s PSČ, ulice a číslo popisné, popřípadě číslo evidenční (vyplňuje žadatel - právnická osoba).
Místo podnikání v členění: stát, kraj, obec s PSČ, ulice a číslo popisné, popřípadě číslo evidenční (vyplňuje žadatel - fyzická osoba podnikající).
6. Jméno a příjmení osoby, která je statutárním orgánem, nebo všech osob, které jsou členy statutárního orgánu (vyplňuje žadatel - právnická osoba).
7. Adresa místa pobytu v členění: stát, kraj, obec s PSČ, ulice a číslo popisné, případně číslo evidenční (vyplňuje žadatel - fyzická osoba nepodnikající).
8. Spojení - telefon, e-mail.
9. Adresa pro doručování.
10. Informace o datové schránce, pokud byla zřízena.
11. Identifikační číslo, pokud bylo přiděleno.
12. Daňové identifikační číslo, pokud bylo přiděleno.

Část B - údaje o zařízení

1. Umístění výroby - kraj, obec, katastrální území, parcelní čísla pozemků, na nichž je výroba situována, číslo popisné, případně číslo evidenční.
2. **Souhlas vlastníka nemovitosti s umístěním výroby na jeho nemovitosti a v případě podle § 4 odst. 1 písm. d) souhlas stávajícího provozovatele výroby s podáním žádosti o připojení.**
3. Pro výroby s instalovaným výkonem nad 0,5 MW připojované k distribuční nebo přenosové soustavě harmonogram přípravy výstavby výroby.
4. Druh výroby.
5. Charakter výroby elektřiny.
6. Požadovaný termín připojení.
- 6.1. Požadovaný rezervovaný výkon.
 7. Základní údaje o výrobně:
 - 7.1. zapojení výroby do přenosové soustavy nebo distribuční soustavy (napěťová hladina, předpokládaná lokalita připojení, jednopólové schéma, územní varianty jednotlivých variant připojení),
 - 7.2. popis výroby (celkový instalovaný výkon elektrárny, dosažitelný výkon elektrárny, výkon jednotlivých bloků, elektrické schéma bloků, typ bloku (uhelný, paroplynový, vodní, jiný), druh zdroje (špičkový, základní), vyrobená energie za rok, jmenovitý účinník, odhadovaná spolehlivost bloku),
 - 7.3. popis blokového transformátoru (typ, instalovaný výkon, jmenovité napětí, napětí nakrátko, zapojení vinutí, převod, rozsah odboček, ztráty nakrátko a ztráty naprázdno, zkratová odolnost apod.),
 - 7.4. popis generátoru (typ, instalovaný výkon zdánlivý i činný, jmenovité napětí, zapojení, typ budiče, vypínač, dynamické konstanty jako jsou náhradní reaktance, časové konstanty, konstanty setrvačnosti),
 - 7.5. popis vlastní spotřeby (celkový instalovaný příkon, jmenovité napětí, účinník, záběrový proud).
 8. Požadovaná spolehlivost vyvedení výkonu.

Žadatel prohlašuje a svým podpisem nebo faksimilií podpisu stvrzuje správnost a pravdivost všech uvedených údajů.

9 Údaje o akumulacním zařízení připojovaném do výroby.

Příloha č. 2 k vyhlášce č. [16/2016 Sb.](#)

**NÁLEŽITOSTI ŽÁDOSTI O PŘIPOJENÍ VÝROBNY NEBO JEJÍ ČÁSTI K
DISTRIBUČNÍ SOUSTAVĚ PROSTŘEDNICTVÍM ODBĚRNÉHO MÍSTA**

Část A - údaje o žadateli

1. Obchodní firma (vyplňuje žadatel - podnikatel zapsaný v obchodním rejstříku).
2. Údaje o zápisu v obchodním rejstříku (vyplňuje žadatel - podnikatel zapsaný v obchodním rejstříku).
3. Název nebo jméno a příjmení (vyplňuje žadatel nezapsaný v obchodním rejstříku).
4. Sídlo v členění: stát, kraj, obec s PSČ, ulice a číslo popisné, popřípadě číslo evidenční (vyplňuje žadatel - právnická osoba).
Místo podnikání v členění: stát, kraj, obec s PSČ, ulice a číslo popisné, popřípadě číslo evidenční (vyplňuje žadatel - fyzická osoba podnikající).
5. Jméno a příjmení osoby, která je statutárním orgánem, nebo všech osob, které jsou členy statutárního orgánu (vyplňuje žadatel - právnická osoba).
6. Adresa místa trvalého pobytu/bydliště v členění: stát, kraj, obec s PSČ, ulice a číslo popisné, případně číslo evidenční (vyplňuje žadatel - fyzická osoba).
7. Spojení - telefon, e-mail.
8. Adresa pro doručování.
9. Informace o datové schránce, pokud byla zřízena.
10. Identifikační číslo.
11. Daňové identifikační číslo.

Část B - údaje o zařízení

1. Požadovaný termín připojení.
2. Souhlas vlastníka nemovitosti s umístěním výroby na jeho nemovitosti.
3. Pro výroby s instalovaným výkonem nad 0,5 MW připojované k distribuční soustavě harmonogram přípravy výstavby výroby.
4. Základní údaje pro zapojení do distribuční soustavy:
 - 4.1. místo připojení,
 - 4.2. nejvyšší napěťová hladina,
 - 4.3. katastrální mapa s umístěním místa připojení.
5. Základní údaje o zapojení výroby do odběrného místa:
 - 5.1. jednopólové schéma, zapojení výroby do odběrného místa včetně rozpadového místa,
 - 5.2. katastrální mapa území s umístěním místa připojení výroby.
6. Údaje o odběru a výrobě:
 - 6.1. požadovaná hodnota rezervovaného příkonu a rezervovaného výkonu,
 - 6.2. stávající hodnota rezervovaného příkonu a rezervovaného výkonu,
 - 6.3. hodnota instalovaného výkonu výroby,

- 6.4. hodnota rezervovaného příkonu předávacího místa,
- 6.5. charakter odběru,
- 6.6. časový průběh odběru a výroby,
- 6.7. účinník a kompenzace,
- 6.8. plánovaný odběr a výroba energie za rok.
7. Požadavky na spolehlivost dodávky (maximální doba přerušení dodávky).
8. Možnosti zpětného ovlivnění napájecí sítě.

Žadatel prohlašuje a svým podpisem nebo faksimilií podpisu stvrzuje správnost a pravdivost všech uvedených údajů.

9. Údaje o akumulačním zařízení připojovaném do odběrného zařízení nebo do výroby.

Příloha č. 3 k vyhlášce č. [16/2016 Sb.](#)

NÁLEŽITOSTI ŽÁDOSTI O PŘIPOJENÍ VÝROBNY NEBO JEJÍ ČÁSTI K DISTRIBUČNÍ NEBO PŘENOSOVÉ SOUSTAVĚ PROSTŘEDNICTVÍM JINÉ VÝROBNY

Část A - údaje o žadateli

1. Obchodní firma (vyplňuje žadatel - podnikatel zapsaný v obchodním rejstříku).
2. Údaje o zápisu v obchodním rejstříku (vyplňuje žadatel - podnikatel zapsaný v obchodním rejstříku).
3. Název nebo jméno a příjmení (vyplňuje žadatel nezapsaný v obchodním rejstříku).
4. Sídlo v členění: stát, kraj, obec s PSČ, ulice a číslo popisné, popřípadě číslo evidenční (vyplňuje žadatel - právnická osoba).
Místo podnikání v členění: stát, kraj, obec s PSČ, ulice a číslo popisné, popřípadě číslo evidenční (vyplňuje žadatel - fyzická osoba podnikající).
5. Jméno a příjmení osoby, která je statutárním orgánem, nebo všech osob, které jsou členy statutárního orgánu (vyplňuje žadatel - právnická osoba).
6. Adresa místa trvalého pobytu/bydliště v členění: stát, kraj, obec s PSČ, ulice a číslo popisné, případně číslo evidenční (vyplňuje žadatel - fyzická osoba).
7. Spojení - telefon, e-mail.
8. Adresa pro doručování.
9. Informace o datové schránce, pokud byla zřízena.
10. Identifikační číslo.
11. Daňové identifikační číslo.

Část B - údaje o zařízení

1. Požadovaný termín připojení.
2. Souhlas vlastníka nemovitosti s umístěním výroby na jeho nemovitosti.
3. Pro výroby s instalovaným výkonem nad 0,5 MW připojované k distribuční nebo přenosové soustavě harmonogram přípravy výstavby výroby.
4. Základní údaje pro zapojení do distribuční soustavy:
 - 4.1. místo připojení,

- 4.2. nejvyšší napěťová hladina,
- 4.3. jednopólové schéma, zapojení výroben včetně rozpadového místa,
- 4.4. katastrální mapa území s umístěním **místa připojení**.
5. Údaje o odběru a výrobě:
 - 5.1. požadovaná hodnota rezervovaného příkonu a rezervovaného výkonu,
 - 5.2. stávající hodnota rezervovaného příkonu a rezervovaného výkonu,
 - 5.3. hodnota instalovaného výkonu výrobní,
 - 5.4. **hodnota rezervovaného příkonu předávacího místa,**
 - 5.5. charakter odběru,
 - 5.6. časový průběh zatížení,
 - 5.7. účinník a kompenzace,
 - 5.8. plánovaný odběr energie za rok.
6. Požadavky na spolehlivost dodávky (maximální doba přerušení dodávky).
7. Možnosti zpětného ovlivnění napájecí sítě.

Žadatel prohlašuje a svým podpisem nebo faksimilií podpisu stvrzuje správnost a pravdivost všech uvedených údajů.

8. **Údaje o akumulacním zařízení připojovaném do výrobní.**

Příloha č. 4 k vyhlášce č. [16/2016 Sb.](#)

NÁLEŽITOSTI ŽÁDOSTI O PŘIPOJENÍ ZAŘÍZENÍ DISTRIBUČNÍ SOUSTAVY K PŘENOSOVÉ NEBO DISTRIBUČNÍ SOUSTAVĚ

Část A - údaje o žadateli

1. Obchodní firma (vyplňuje žadatel - podnikatel zapsaný v obchodním rejstříku).
2. Údaje o zápisu v obchodním rejstříku, včetně spisové značky (vyplňuje žadatel - podnikatel zapsaný v obchodním rejstříku).
3. Název nebo jméno a příjmení (vyplňuje žadatel nezapsaný v obchodním rejstříku).
4. Sídlo v členění: stát, kraj, obec s PSČ, ulice a číslo popisné, popřípadě číslo evidenční (vyplňuje žadatel - právnická osoba).
Místo podnikání v členění: stát, kraj, obec s PSČ, ulice a číslo popisné, popřípadě číslo evidenční (vyplňuje žadatel - fyzická osoba podnikající).
5. Jméno a příjmení osoby, která je statutárním orgánem, nebo všech osob, které jsou členy statutárního orgánu (vyplňuje žadatel - právnická osoba).
6. Spojení - telefon, e-mail.
7. Adresa pro doručování.
8. Informace o datové schránce, pokud byla zřízena.
9. Identifikační číslo.
10. Daňové identifikační číslo.

Část B - údaje o zařízení

1. Požadovaný termín připojení.
2. Základní údaje pro zapojení do přenosové soustavy nebo distribuční soustavy:

2.1. místo připojení,

2.2. nejvyšší napěťová hladina,

2.3. jednopólové schéma,

2.4. katastrální mapa území s umístěním **místa připojení**.

3. Údaje o odběru:

3.1. požadovaná hodnota rezervovaného příkonu a rezervovaného výkonu,

3.2. stávající hodnota rezervovaného příkonu a rezervovaného výkonu,

3.3. hodnota rezervovaného příkonu předávacího místa,**3.4. charakter odběru,****3.5. časový průběh zatížení,****3.6. účinník a kompenzace,****3.7. plánovaný odběr energie za rok.**

4. Požadavky na spolehlivost dodávky (maximální doba přerušování dodávky).

5. Možnosti zpětného ovlivnění napájecí sítě.

Žadatel prohlašuje a svým podpisem nebo faksimilií podpisu stvrzuje správnost a pravdivost všech uvedených údajů.

Příloha č. 5 k vyhlášce č. **16/2016 Sb.****NÁLEŽITOSTI ŽADOSTI O PŘIPOJENÍ ODBĚRNÉHO ELEKTRICKÉHO ZAŘÍZENÍ
K PŘENOSOVÉ NEBO DISTRIBUČNÍ SOUSTAVĚ Z NAPĚŤOVÉ HLADINY ZVLÁŠŤ
VYSOKÉHO NAPĚTÍ, VELMI VYSOKÉHO NAPĚTÍ A VYSOKÉHO NAPĚTÍ**

Část A - údaje o žadateli

1. Obchodní firma (vyplňuje žadatel - podnikatel zapsaný v obchodním rejstříku).
2. Údaje o zápisu v obchodním rejstříku, včetně spisové značky (vyplňuje žadatel - podnikatel zapsaný v obchodním rejstříku).
3. Název nebo jméno a příjmení (vyplňuje žadatel nezapsaný v obchodním rejstříku).
4. Datum narození (vyplňuje žadatel - fyzická osoba).
5. Sídlo v členění: stát, kraj, obec s PSČ, ulice a číslo popisné, popřípadě číslo evidenční (vyplňuje žadatel - právnická osoba).
Místo podnikání v členění: stát, kraj, obec s PSČ, ulice a číslo popisné, popřípadě číslo evidenční (vyplňuje žadatel - fyzická osoba podnikající).
6. Jméno a příjmení osoby, která je statutárním orgánem, nebo všech osob, které jsou členy statutárního orgánu (vyplňuje žadatel - právnická osoba).
7. Adresa místa pobytu v členění: stát, kraj, obec s PSČ, ulice a číslo popisné, případně číslo evidenční (vyplňuje žadatel - fyzická osoba nepodnikající).
8. Spojení - telefon, e-mail.
9. Adresa pro doručování.
10. Informace o datové schránce, pokud byla zařízena.
11. Identifikační číslo, pokud bylo přiděleno.

12. Daňové identifikační číslo, pokud bylo přiděleno.

Část B - údaje o zařízení

1. Požadovaný termín připojení.
2. Základní údaje pro zapojení zařízení žadatele do přenosové soustavy nebo distribuční soustavy:

2.1. odběrné místo/místo připojení,

2.2. nejvyšší napěťová hladina odběrného elektrického zařízení,

2.3. jednopólové schéma,

2.4. katastrální mapa území s umístěním odběrného místa.

3. Údaje o odběru:

3.1. požadovaná hodnota rezervovaného příkonu,

3.2. stávající hodnota rezervovaného příkonu,

3.3. hodnota rezervovaného příkonu předávacího místa,

3.4. charakter odběru,

3.5. typ a odběr připojovaných spotřebičů (zejména počet a výkon motorů, elektrické pece a topení, elektrické svářeční zařízení, pohony apod.),

3.6. časový průběh zatížení,

3.7. účinník a kompenzace,

3.8. informace o tom, zda bude v odběrném místě instalován náhradní zdroj a v kladném případě jeho parametry a předpokládaný způsob provozu.

4. Požadavky na spolehlivost dodávky (maximální doba přerušování dodávky).

5. Možnosti zpětného ovlivnění napájecí sítě.

6. Údaje o výrobně připojované nebo již připojené do odběrného zařízení.

Žadatel prohlašuje a svým podpisem nebo faksimilií podpisu stvrzuje správnost a pravdivost všech uvedených údajů.

7. Údaje o akumulacním zařízení připojovaném do odběrného zařízení.

8. Souhlas vlastníka nemovitosti s připojením zařízení.

Příloha č. 6 k vyhlášce č. [16/2016 Sb.](#)

NÁLEŽITOSTI ŽÁDOSTI O PŘIPOJENÍ ODBĚRNÉHO ELEKTRICKÉHO ZAŘÍZENÍ K DISTRIBUČNÍ SOUSTAVĚ Z NAPĚŤOVÉ HLADINY NÍZKÉHO NAPĚTÍ

Část A - údaje o žadateli

1. Obchodní firma (vyplňuje žadatel - podnikatel zapsaný v obchodním rejstříku).
2. Údaje o zápisu v obchodním rejstříku, včetně spisové značky (vyplňuje žadatel - podnikatel zapsaný v obchodním rejstříku).
3. Název nebo jméno a příjmení (vyplňuje žadatel nezapsaný v obchodním rejstříku).
4. Datum narození (vyplňuje žadatel - fyzická osoba).
5. Sídlo v členění: stát, kraj, obec s PSČ, ulice a číslo popisné, popřípadě číslo evidenční (vyplňuje žadatel - právnická osoba).

Místo podnikání v členění: stát, kraj, obec s PSČ, ulice a číslo popisné, popřípadě číslo evidenční (vyplňuje žadatel - fyzická osoba podnikající).

6. Jméno a příjmení osoby, která je statutárním orgánem, nebo všech osob, které jsou členy statutárního orgánu (vyplňuje žadatel - právnická osoba).
7. Adresa místa pobytu v členění: stát, kraj, obec s PSČ, ulice a číslo popisné, případně číslo evidenční (vyplňuje žadatel - fyzická osoba nepodnikající).
8. Spojení - telefon, e-mail.
9. Adresa pro doručování.
10. Informace o datové schránce, pokud byla zřízena.
11. Identifikační číslo, pokud bylo přiděleno.
12. Daňové identifikační číslo, pokud bylo přiděleno.

Část B - údaje o zařízení

1. Požadovaný termín připojení.
2. Základní údaje o zapojení zařízení žadatele do distribuční soustavy:
 - 2.1. odběrné místo (např. provozovna, rodinný dům, chata),
 - 2.2. katastrální mapa území s umístěním odběrného místa.
3. Údaje o odběru:
 - 3.1. požadovaná hodnota rezervovaného příkonu,
 - 3.2. stávající hodnota rezervovaného příkonu,
 - 3.3. hodnota rezervovaného příkonu předávacího místa,
 - 3.4. charakter odběru,
 - 3.5. typ a odběr připojovaných spotřebičů (připojení jednotlivých spotřebičů se jmenovitým příkonem 5 kW a vyšším, zejména počet a výkon motorů, elektrické pece a topení, elektrické svářecí zařízení, pohony apod.),
 - 3.6. informace o tom, zda bude v odběrném místě instalován náhradní zdroj a v kladném případě jeho parametry a předpokládaný způsob provozu.
4. Požadavky na spolehlivost dodávky.
5. Možnosti zpětného ovlivnění napájecí sítě.
6. Typ a výkon tepelných čerpadel.
7. Údaje o výrobně připojované nebo již připojené do odběrného zařízení.

Žadatel prohlašuje a svým podpisem nebo faksimilií podpisu stvrzuje správnost a pravdivost všech uvedených údajů.

8. Údaje o akumulačním zařízení připojovaném do odběrného zařízení.
9. Souhlas vlastníka nemovitosti s připojením zařízení.

Příloha č. 7 k vyhlášce č. [16/2016 Sb.](#)

NÁLEŽITOSTI ŽÁDOSTI O KRÁTKODOBÉ PŘIPOJENÍ ZAŘÍZENÍ K DISTRIBUČNÍ SOUSTAVĚ

Část A - údaje o žadateli

1. Obchodní firma (vyplňuje žadatel - podnikatel zapsaný v obchodním rejstříku).
2. Údaje o zápisu v obchodním rejstříku, včetně spisové značky (vyplňuje žadatel - podnikatel zapsaný v obchodním rejstříku).
3. Název nebo jméno a příjmení (vyplňuje žadatel nezapsaný v obchodním rejstříku).
4. Datum narození (vyplňuje žadatel - fyzická osoba).
5. Sídlo v členění: stát, kraj, obec s PSČ, ulice a číslo popisné, popřípadě číslo evidenční (vyplňuje žadatel - právnická osoba).
Místo podnikání v členění: stát, kraj, obec s PSČ, ulice a číslo popisné, popřípadě číslo evidenční (vyplňuje žadatel - fyzická osoba podnikající).
6. Jméno a příjmení osoby, která je statutárním orgánem, nebo všech osob, které jsou členy statutárního orgánu (vyplňuje žadatel - právnická osoba).
7. Adresa místa pobytu v členění: stát, kraj, obec s PSČ, ulice a číslo popisné, případně číslo evidenční (vyplňuje žadatel - fyzická osoba nepodnikající).
8. Spojení - telefon, e-mail.
9. Adresa pro doručování.
10. Informace o datové schránce, pokud byla zřízena.
11. Identifikační číslo, pokud bylo přiděleno.
12. Daňové identifikační číslo, pokud bylo přiděleno.

Část B - údaje o zařízení

1. Požadované datum a doba trvání připojení.
2. Základní údaje o zapojení zařízení žadatele do distribuční soustavy.
3. Odběrné místo/místo připojení.

4. Lokalita odběrného elektrického zařízení.

5. Údaje o odběru:

5.1. požadovaná hodnota rezervovaného příkonu/velikost hlavního jističe,

5.2. hodnota rezervovaného příkonu předávacího místa,

5.3. charakter odběru.

Žadatel prohlašuje a svým podpisem nebo faksimilií podpisu stvrzuje správnost a pravdivost všech uvedených údajů.

6. Souhlas vlastníka nemovitosti s připojením zařízení.

Příloha č. 8 k vyhlášce č. [16/2016 Sb.](#)

Příloha 8

MĚRNÝ PODÍL ŽADATELE O PŘIPOJENÍ NA OPRÁVNĚNÝCH NÁKLADECH SPOJENÝCH S PŘIPOJENÍM A ZAJIŠTĚNÍM POŽADOVANÉHO PŘÍKONU A VÝKONU

ZA REZERVACI PŘÍKONU

Místo připojení k napětové hladině žadatele	Způsob připojení	Měrný podíl
přenosová soustava		250 000 Kč/MW
distribuční soustava VVN	Typ A	750 000 Kč/MW

distribuční soustava VVN	Typ B	180 000 Kč/MW
distribuční soustava VN	Typ A	1 000 000 Kč/MW
distribuční soustava VN	Typ B	250 000 Kč/MW
distribuční soustava NN	3 fázové připojení	630 Kč/A
distribuční soustava NN	1 fázové připojení	250 Kč/A

ZA REZERVACI VÝKONU

Místo připojení k napěťové hladině žadatele	Způsob připojení	Měrný podíl
přenosová soustava	v místě připojení podle stanoviska provozovatele přenosové soustavy	620 000 Kč/MW
distribuční soustava VVN	Typ A	1 500 000 Kč/MW
distribuční soustava VVN	Typ B	180 000 Kč/MW
distribuční soustava VN	Typ A	800 000 Kč/MW
distribuční soustava VN	Typ B	180 000 Kč/MW
distribuční soustava NN	3 fázové připojení	630 Kč/A
distribuční soustava NN	1 fázové připojení	250 Kč/A

Způsob připojení Typu A je takové připojení, kdy provozovatel distribuční soustavy rozšíří distribuční soustavu až k místu zařízení žadatele vedením, případně i rozvodnou nebo částí rozvodny.

Způsob připojení Typu A1 je takové připojení, kdy provozovatel distribuční soustavy rozšíří distribuční soustavu vedením, případně i rozvodnou nebo částí rozvodny, do jiného místa, než je místo zařízení žadatele, a současně se nejedná o připojení typu A2. Měrný podíl žadatele v takovém případě činí 70 % podílu za připojení Typu A.

Způsob připojení Typu A2 je takové připojení, kdy provozovatel distribuční soustavy připojí zařízení žadatele do pole rozvodny distribuční soustavy velmi vysokého napětí nebo vysokého napětí. Měrný podíl žadatele v takovém případě činí 30 % podílu za připojení Typu A.

Způsob připojení Typu B je takové připojení, které nesplňuje podmínky způsobů připojení Typů A, A1 nebo A2.

V případě zaniklé rezervace příkonu nebo rezervace výkonu u zařízení žadatele již připojeného k distribuční soustavě, nebo v případě žádosti o zvýšení rezervovaného příkonu nebo rezervovaného výkonu platí pro určení výše podílu žadatele na oprávněných nákladech stávající způsob připojení zařízení žadatele posouzený podle této vyhlášky i v případě, kdy k rozšíření distribuční soustavy došlo před účinností této vyhlášky.

Příloha č. 9 k vyhlášce č. 16/2016 Sb.

CHARAKTER ODBĚRU

1. Odběrné místo typu „T1” - odběrné místo s elektrickým vybavením standardními spotřebiči do 16 A, které mají označení shody v smyslu zákona č. [22/1997 Sb.](#), ve znění pozdějších předpisů - osvětlení a elektrické spotřebiče připojované k rozvodu pohyblivým příívodem (na zásuvky) nebo pevně připojené, přičemž příkon žádného spotřebiče nepřesahuje 3,5 kVA.

2. Odběrné místo typu „T2” - odběrné místo s elektrickým vybavením jako u typu „T1” , kde se pro ohřev vody používá elektrická energie (mimo průtokové ohřívače).

3. Odběrné místo typu „T3” - odběrné místo s elektrickým vybavením jako u typu „T1” nebo „T2”, kde se k vaření a pečení používají elektrické spotřebiče o příkonu nad 3,5 kVA.

4. Odběrné místo typu „T4” - odběrné místo s elektrickým vybavením jako u typu „T1”, „T2” nebo „T3”, kde se pro vytápění (akumulační, přímotopné, tepelné čerpadlo) nebo klimatizaci

používají elektrické spotřebiče, jejichž spotřeba je měřena u jednotlivých odběratelů.

5. Odběrné místo typu „T5” - odběrné místo s elektrickým vybavením jako u typu „T3” nebo „T4”, které jsou vybaveny dalšími elektrickými spotřebiči, které mohou ovlivnit chod sítě.

6. Odběrné místo typu „T6” - odběrné místo s elektrickým vybavením jako u typů „T1” až „T5”, které je vybaveno dobíjecí stanicí elektromobilů.

Příloha č. 10 k vyhlášce č. [16/2016 Sb.](#)

NÁLEŽITOSTI ŽÁDOSTI O UZAVŘENÍ SMLOUVY O PŘIPOJENÍ NEBO O ZMĚNU STÁVAJÍCÍ SMLOUVY O PŘIPOJENÍ V SOUVISLOSTI S PŘIPOJENÍM MIKROZDROJE K DISTRIBUČNÍ SOUSTAVĚ

Část A - údaje o žadateli

1. Identifikace zákazníka (obchodní firma, DIČ nebo jméno a příjmení a datum narození, bydliště).
2. EAN odběrného místa.

Část B - údaje o mikrozdroji

1. Požadovaný termín připojení.
2. Údaje o mikrozdroji:
 - 2.1. hodnota instalovaného výkonu mikrozdroje,
 - 2.2. existence zařízení pro akumulaci elektrické energie (baterie) a jeho kapacita v Ah.

Část C - povinné přílohy žádosti

1. Jednoduchá dokumentace skutečného provedení mikrozdroje obsahující:
 - 1.1. Technická zpráva:
 - 1.1.1. Popis zařízení - druh mikrozdroje.
 - 1.1.2. Pro FVE typ počet a jednotkový výkon fotovoltaických panelů v kW.
 - 1.1.3. Typ, počet a štitkové parametry generátoru (u FVE stři daču), činný výkon, zdánlivý výkon, účinník, počet fází, výrobce.
 - 1.1.4. Možnost ostrovního provozu.
 - 1.1.5. Typy, parametry a hodnoty nastavení ochran výrobní.
 - 1.1.6. Zapojení do akumulace (baterie), pokud je instalována.
 - 1.2. Výkresová dokumentace:
 - 1.2.1 Jednopolové schéma zapojení mikrozdroje včetně zapojení do odběrného místa s vyznačením rozpadového bodu.
 - 1.3. Zpráva o výchozí revizi elektrického zařízení obsahující náležitosti dle ČSN včetně:
 - 1.3.1 Naměřené hodnoty impedance poruchové smyčky v místě připojení (hlavní domovní kabelové nebo pojistkové skříně).

Žadatel prohlašuje a svým podpisem nebo faksimilií podpisu stvrzuje správnost a pravdivost všech uvedených údajů.

Příloha č. 11 k vyhlášce č. [16/2016 Sb.](#)

PODMÍNKY PROKÁZÁNÍ CHARAKTERU PŘIPOJOVANÉHO ZAŘÍZENÍ PODLE

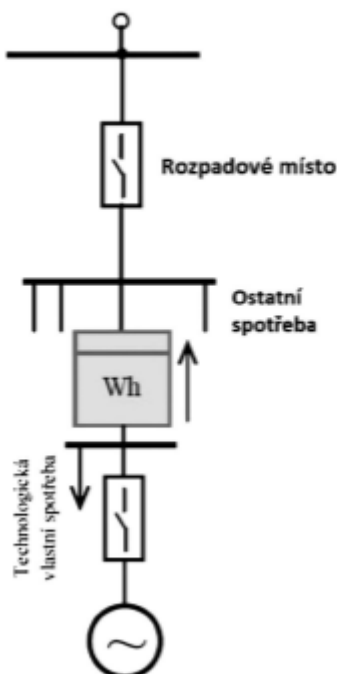
TECHNICKÉ DOKUMENTACE

Pro určení charakteru připojovaného zařízení je základním kritériem zapojení výroby, respektive umístění rozpadového místa výroby ve vztahu k zapojení připojovaného zařízení.

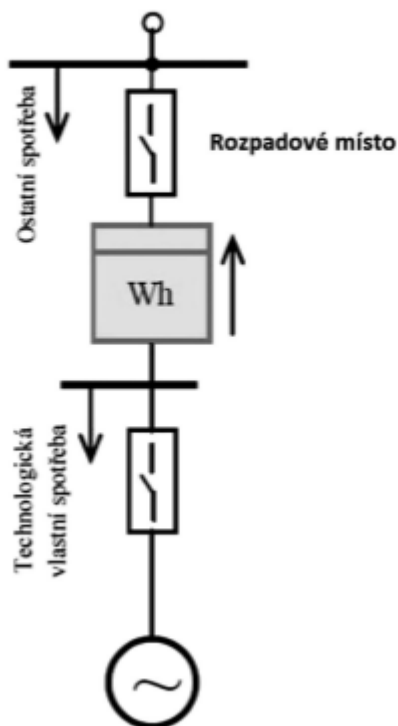
Je-li výroba zapojena tak, že její rozpadové místo umožňuje ostrovní provoz připojovaného zařízení nebo alespoň jeho části, má se za to, že se jedná o připojení výroby k distribuční soustavě, schéma na obr. 1.

Je-li výroba zapojena tak, že její rozpadové místo neumožňuje ostrovní provoz připojovaného zařízení nebo alespoň jeho části, má se za to, že se jedná o připojení odběrného zařízení k distribuční soustavě, schéma na obr. 2.

Obr.1.



Obr.2.



Příloha č. 12 k vyhlášce č. [16/2016 Sb.](#)

Příloha 12

NÁLEŽITOSTI ŽÁDOSTI O UZAVŘENÍ SMLOUVY O PŘIPOJENÍ ODBĚRNÉHO ELEKTRICKÉHO ZAŘÍZENÍ PŘI ZMĚNĚ ZÁKAZNÍKA V ODBĚRNÉM MÍSTĚ PŘIPOJENÉM Z NAPĚŤOVÉ HLADINY NÍZKÉHO NAPĚTÍ Část A - údaje o žadateli

1. Jméno, popřípadě jména, příjmení, adresa bydliště a datum narození, nebo identifikační číslo, pokud bylo přiděleno, a jméno, příjmení a případný dodatek nebo obchodní firma nebo název.

2. Kontaktní telefonní číslo, adresa elektronické pošty, identifikátor datové schránky, pokud jsou k dispozici.

Část B - údaje o elektrickém odběrném zařízení

1. Žadatel

1.1. čestně prohlašuje, že je oprávněn výlučně užívat odběrné elektrické zařízení na základě vlastnického práva, nebo dokládá, že je oprávněn výlučně užívat odběrné elektrické zařízení na základě jiného práva, nebo mák připojení souhlas vlastníka dotčené nemovitosti a

1.2. dokládá prohlášení původního zákazníka, ze kterého je zřejmé, že přestal užívat odběrné elektrické zařízení, nebo čestně prohlašuje, že původní zákazník mu není znám.

2. EAN kód odběrného místa, pokud je to možné.

3. Číslo měřicího zařízení, pokud je možné jednoznačně určit, jaké měřicí zařízení je spojeno s odběrným místem.

3. Údaje odečtené z měřicího zařízení, pokud je to možné.

4. Adresa odběrného místa; v případě bytové jednotky včetně uvedení podlaží, kde se byt nachází, a čísla bytu, pokud je to nezbytné pro jednoznačnou identifikaci.

Poznámky pod čarou

¹⁾ § 50 odst. 3 zákona č. [458/2000 Sb.](#), o podmínkách podnikání a o výkonu státní správy v energetických odvětvích a o změně některých zákonů (energetický zákon), ve znění pozdějších předpisů.

²⁾ § 7 odst. 1 zákona č. [165/2012 Sb.](#), o podporovaných zdrojích energie a o změně některých zákonů, ve znění pozdějších předpisů.

³⁾ § 24 odst. 10 písm. a) a § 25 odst. 10 písm. a) energetického zákona.

⁶⁾ § 9 vyhlášky č. [50/1978 Sb.](#), o odborné způsobilosti v elektrotechnice, ve znění pozdějších předpisů.

⁷⁾ **§ 28 odst. 4 energetického zákona.**