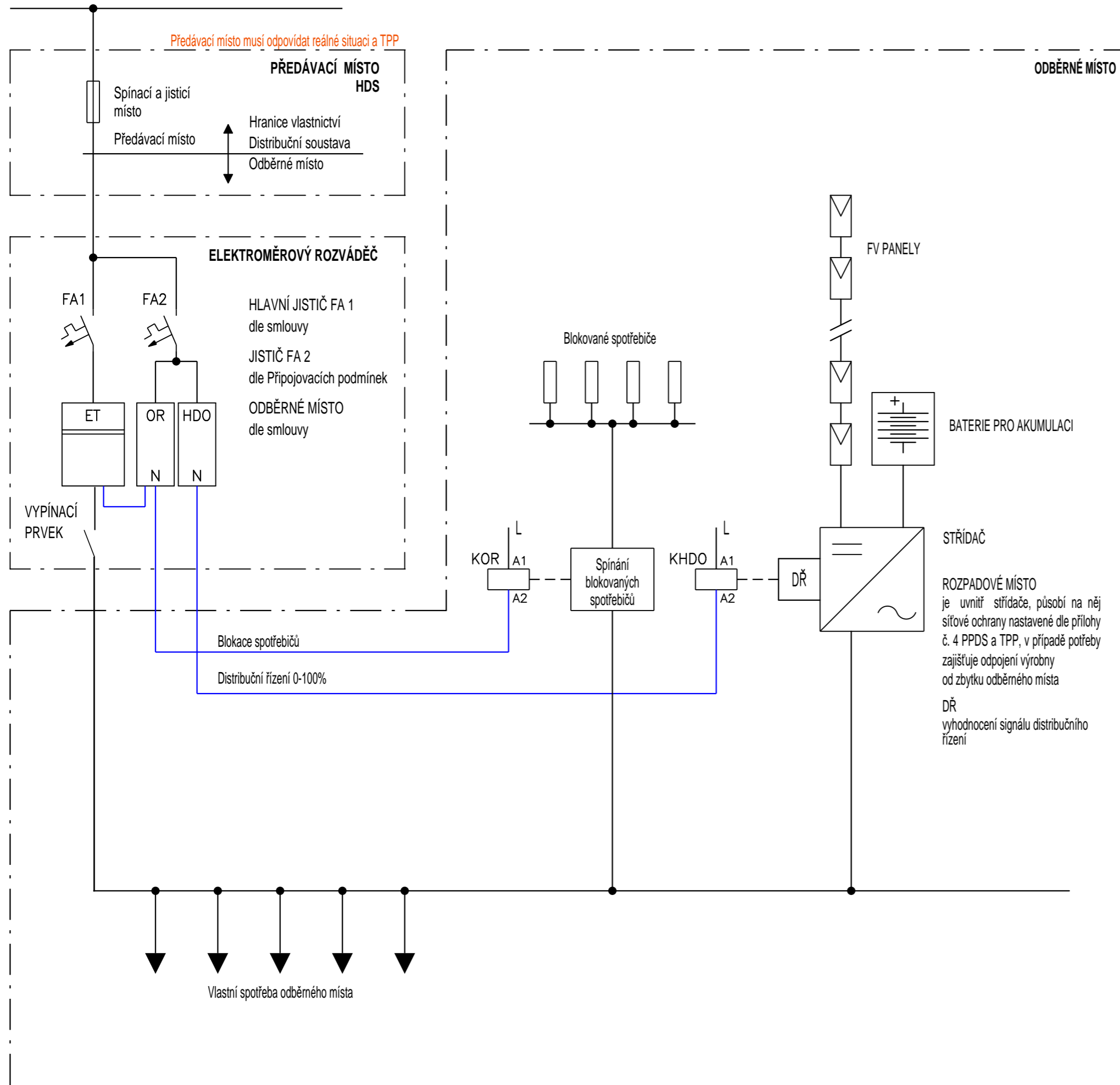


Distribuční soustava 0,4 kV (230/400 VAC)

PŘEDEPSANÉ TYPOVÉ JEDNOPÓLOVÉ SCHÉMA ZAPOJENÍ MIKROZDROJE A VÝROBNY DO 50 kW NA HLADINĚ NÍZKÉHO NAPĚTÍ



Instalovaný výkon FVE: dle smlouvy

Rezervovaný výkon FVE: dle smlouvy

NASTAVENÍ OCHRAN (dle Připojovacích podmínek NN VP_5)

Parametr	Nastavení pro vypnutí	Požadované vypínací časy (s)	
nadpětí 3. stupeň $U_{>>>}$	$1,2 \times U_n$	0,1	okamžitá hodnota
nadpětí 2. stupeň $U_{>>}$	$1,15 \times U_n$	5	okamžitá hodnota
nadpětí 1. stupeň* $U_{>}$	$1,11 \times U_n$	0	10 min. průměr
podpětí 1. stupeň - nesynchronní VM (FVE) $U_{<}$	$0,7 \times U_n$	2,7	okamžitá hodnota
podpětí 2. stupeň $U_{<<}$	$0,45 \times U_n$	0,2	okamžitá hodnota
nadfrekvence $f_{>}$	51,5 Hz	0,1	
podfrekvence $f_{<}$	51,5 Hz	0,1	

*Pokud není možné nastavit desetiminutový průměr, bude ochrana nastavena na $1,1 U_n$ a 60 s.

K připojení výroby po chybovém napěťovém stavu dojde automaticky při splnění parametrů U , f po 20 minutách, nebo po 5 minutách s gradientem nárůstu výkonu maximálně 10 % P_n/min .

- U , f ochrana je integrována ve střídači

FUNKCE VÝROBNY PRO PODPORU SÍTĚ (dle přílohy č. 4 PPDS a TPP):

- snížení činného výkonu $P(f)$
- přizpůsobení činného výkonu $P(U)$
- jalového výkonu $Q(U)$