



# PROVOZNÍ INSTRUKCE

---

**SPOLEČNOST:** ČEZ Distribuce, a.s.

**IDENTIFIKAČNÍ KÓD:** DSO\_PI\_00059r00

**NÁZEV DOKUMENTU:** Požadavky na zařízení pro regulaci a ovládání výroben z obnovitelných zdrojů energie připojovaných do distribuční soustavy ČEZ Distribuce, a.s.

**OBLAST ŘÍZENÍ:** D04

**GARANT DOKUMENTU:** 12\_200000 – Úsek Řízení sítí  
12\_250000 – Ing. Pavel Vandrovec

**ZPRACOVATEL:** 12\_210200 – Jiří Fleischmann

**PLATNOST OD:** 6.1.2012

**ÚČINNOST OD:** 9.1.2012

**SCHVÁLIL:** Ing. Pavel Filipi – ředitel úseku Řízení sítí

**PODPIS:**

## OBSAH:

<b>1</b>	<b>ÚVODNÍ USTANOVENÍ</b> .....	<b>3</b>
1.1	Účel.....	3
1.2	Rozsah závaznosti .....	3
1.3	Přehled změn proti předchozí revizi dokumentu .....	3
<b>2</b>	<b>ZÁKLADNÍ POJMY A ZKRATKY</b> .....	<b>3</b>
2.1	Základní pojmy.....	3
2.2	Zkratky .....	4
<b>3</b>	<b>TECHNICKÉ POŽAVKY NA ZAŘÍZENÍ PRO REGULACI A OVLÁDÁNÍ</b> .....	<b>4</b>
3.1	Požadavky na technické vybavení výroben s výkonem od 30 kW do 100 kW připojených k DS .....	4
3.1.1	Požadavky na přijímač HDO a ovládací obvod.....	4
3.2	Požadavky na technické vybavení výroben s výkonem 100 kW a více připojených k DS .....	5
3.2.1	FVE a VTE .....	5
3.2.2	Bioplyn a biomasa .....	5
3.2.3	Požadavky na přijímač HDO .....	5
3.2.4	Požadavky na jednotku RTU .....	6
3.2.5	Požadavky na přenos povelů .....	7
3.2.6	Požadavky na přenos signalizace .....	7
3.2.7	Požadavky na přenos měření.....	8
3.2.8	Doplňující informace .....	8
3.3	Požadavky na technické vybavení výroben připojených k DS na úrovni vvn .....	8
<b>4</b>	<b>VAZBY MEZI DOKUMENTY</b> .....	<b>9</b>
4.1	Výchozí dokumenty .....	9
4.1.1	Výchozí normy ČSN, EN, PNE .....	9
4.1.2	Související legislativní předpisy .....	9
4.2	Navazující dokumenty .....	9
4.3	Související dokumenty .....	9
<b>5</b>	<b>DOKUMENTAČNÍ VÝSTUPY</b> .....	<b>9</b>
<b>6</b>	<b>ZÁVĚREČNÁ A PŘECHODNÁ USTANOVENÍ</b> .....	<b>18</b>

# 1 ÚVODNÍ USTANOVENÍ

## 1.1 Účel

Tato provozní instrukce sjednocuje základní požadavky na vybavení výroben elektřiny z obnovitelných zdrojů energie, s výjimkou průtočných malých vodních elektráren s instalovaným výkonem do 10 MW včetně, připojovaných do distribuční soustavy ČEZ Distribuce, a.s. zařízením dispečerské řídicí techniky v souladu s platnými Pravidly provozování distribuční soustavy.

Zařízení dispečerské řídicí techniky je v těchto výrobnách instalováno především pro omezování jejich výroby v souladu s § 25, odstavec 3, písmeno d) a § 26 odstavec 5 zákona č. 458/2000 Sb. v platném znění a prováděcí vyhlášky MPO č. 80/2010 Sb.

Ve výrobnách s výkonem od 30 do 100 kW bude z výše uvedených důvodů instalován přijímač HDO, ve výrobnách s výkonem 100 kW a více bude instalován přijímač HDO a jednotka RTU.

## 1.2 Rozsah závaznosti

Provozní instrukce je závazná pro:

- všechny útvary a zaměstnance společnosti ČEZ Distribuce, a.s., kteří spolupracují na připojování obnovitelných zdrojů,
- všechny útvary a zaměstnance společnosti ČEZ Distribuce, a.s., kteří spolupracují na řízení sítí,
- všechny výroby elektřiny připojené do distribuční soustavy ČEZ Distribuce, a.s.; tato povinnost se nevztahuje na výroby elektřiny využívající obnovitelné zdroje elektřiny poprvé uvedené do provozu do roku 2000 o instalovaném výkonu do 10 MW včetně a na průtočné malé vodní elektrárny s instalovaným výkonem do 10 MW včetně.

## 1.3 Přehled změn proti předchozí revizi dokumentu

Jedná se o revizi 00.

# 2 ZÁKLADNÍ POJMY A ZKRATKY

## 2.1 Základní pojmy

**Havarijní plán** je plánovací dokument zpracovaný podle Přílohy č. 4 vyhlášky MPO č. 80/2010 Sb., podle kterého postupuje provozovatel distribuční soustavy a výrobce elektřiny při řešení stavu nouze v elektroenergetice.

**Předcházení stavu nouze § 54 odst 2 zákona č. 458/2000 Sb. v platném znění** je soubor opatření a činností prováděných v situaci, kdy existuje reálné riziko vzniku stavu nouze.

**Stav nouze v elektroenergetice § 54 odst 1 zákona č. 458/2000 Sb. v platném znění** je stav, který vznikl v elektrizační soustavě v důsledku:

- a) živelných událostí,
- b) opatření státních orgánů za nouzového stavu, stavu ohrožení státu nebo válečného stavu,
- c) havárií nebo kumulace poruch na zařízeních pro výrobu, přenos a distribuci elektřiny,
- d) smogové situace podle zvláštních předpisů,
- e) teroristického činu,

f) nevyrovnané bilance elektrizační soustavy nebo její části,  
g) přenosu poruchy ze zahraniční elektrizační soustavy nebo  
h) je-li ohrožena fyzická bezpečnost nebo ochrana osob  
a způsobuje významný a náhlý nedostatek elektřiny nebo ohrožení celistvosti elektrizační soustavy, její bezpečnosti a spolehlivosti provozu na celém území státu, vymezeném území nebo jeho části.

## 2.2 Zkratky

<b>DS</b>	Distribuční soustava
<b>PDS</b>	Provozovatel distribuční soustavy
<b>PPDS</b>	Pravidla provozování distribuční soustavy
<b>HDO</b>	Hromadné dálkové ovládání
<b>RTU</b>	Remote Terminal Unit – řídicí jednotka, jednotka pro přenos dat
<b>MPO</b>	Ministerstvo průmyslu a obchodu
<b>FVE</b>	Fotovoltaická elektrárna
<b>VTE</b>	Větrná elektrárna

## 3 TECHNICKÉ POŽAVKY NA ZAŘÍZENÍ PRO REGULACI A OVLÁDÁNÍ

V případě ohrožení bezpečného a spolehlivého provozu elektrizační soustavy je nezbytné při dispečerském řízení dočasně omezit nebo odstavit dodávku činného výkonu z výroben elektrické energie.

### 3.1 Požadavky na technické vybavení výroben s výkonem od 30 kW do 100 kW připojených k DS

Pro operativní odpojení zdroje od DS bude použito relé přijímače HDO ovládané z dispečinku provozovatele DS. V oblasti bez signálu HDO bude k regulaci použita jednotka RTU v majetku PDS. Instalace přijímače HDO bude připravena. Regulace činného výkonu bude probíhat stupňovitě v režimu 0 a 100% instalovaného výkonu.

#### 3.1.1 Požadavky na přijímač HDO a ovládací obvod

Přijímač HDO (typ FMX 529, rozměry viz katalogové listy na [www.zpa.cz](http://www.zpa.cz) /technická specifikace ke stažení) dodá PDS. Preferuje se umístění přijímače HDO v elektroměrovém rozvaděči nejlépe s možností zaplombování. Pokud bude přijímač HDO umístěn jinde, musí být k němu smluvně zajištěn přístup pro pracovníky skupiny ČEZ. Přijímač HDO musí být instalován tak, aby zůstal pod napětím (funkční) i po odpojení výroby z paralelního provozu s DS, tj. napájen přímo z DS, bez záložního zdroje. Přijímač HDO pro regulaci výkonu nenahrazuje přijímač HDO určený k přepínání tarifu.

Ovládací vodiče a průřez - v obvyklém provedení.

1. Nezajištěné napájení 230V AC
2. Chránění – jistič maximálně 6A/ C

Přenos měření a signalizace na dispečink PDS není z těchto zdrojů požadován.

## **3.2 Požadavky na technické vybavení výroben s výkonem 100 kW a více připojených k DS**

### **3.2.1 FVE a VTE**

Zdroj musí být schopen adekvátně (rychle a přesně) reagovat na povel z dispečinku PDS k omezení činného výkonu na 60, 30 nebo 0% jmenovité hodnoty včetně povelu ke zrušení omezení. Regulace činného výkonu tak bude probíhat stupňovitě v režimu 0, 30, 60 a 100% instalovaného výkonu.

Regulace mezi jednotlivými stupni musí probíhat bez přechodu na mezistupeň 100% a nebo 0%.

Na dispečink provozovatele DS musí být zajištěn přenos měření a signalizace dle níže uvedené specifikace.

U zdroje může být požadována plynulá (ne stupňovitá) regulace napětí nebo jalového výkonu (U/Q) podle pokynů dispečinku nebo systémem automatické regulace. V případě dálkového řízení U/Q bude použit standardní komunikační protokol přes komunikační rozhraní řídicí jednotky. Požadavek na regulaci U/Q bude vždy upřesněn na základě výsledků studie připojitelnosti zdroje.

Vlastnictví řídicí jednotky RTU je součástí stanovení podmínek připojení, RTU bude v souladu s PPDS požadováno v majetku výrobce, výjimečně může být i v majetku distributora.

V případě, že bude RTU v majetku distributora, výrobce připraví napájení 230V AC pro napájení RTU včetně interního dobíječe řídicí jednotky se samostatným jištěním a skříň pro instalaci RTU se svorkovnicí rozhraní. Umístění RTU musí být takové, aby byl umožněn nepřetržitý přístup pracovníkům ČEZ Distribuce, a.s. (ve smyslu PPDS bude ošetřeno v podmínkách připojení).

V případě, že bude RTU v majetku výrobce, bude zajištěna komunikace na dispečink standardním předepsaným protokolem. ČEZ Distribuce dodá SIM kartu.

Jako hlavní prostředek k regulaci činného výkonu je instalován přijímač HDO, který je v majetku PDS, jako záložní prostředek k tomuto účelu bude využita jednotka RTU.

### **3.2.2 Bioplyn a biomasa**

Platí stejné požadavky na technické vybavení jako v odstavci 3.2.1, pouze regulace činného výkonu bude ale probíhat stupňovitě v režimu 0, 50, 75 a 100% instalovaného výkonu.

### **3.2.3 Požadavky na přijímač HDO**

Přijímač HDO (typ FMX 529, rozměry viz katalogové listy na [www.zpa.cz/technická specifikace ke stažení](http://www.zpa.cz/technická_specifikace_ke_stažení)) dodá PDS. Preferuje se umístění přijímače HDO v elektroměrovém rozvaděči nejlépe s možností zaplombování. Pokud bude přijímač HDO umístěn jinde, musí být k němu smluvně zajištěn přístup pro pracovníky skupiny ČEZ. Přijímač HDO pro regulaci výkonu nenahrazuje přijímač HDO určený k přepínání tarifu.

Ovládací vodiče a průřez - v obvyklém provedení.

1. Nezajištěné napájení 230V AC
2. Chránění – jistič 6A/ C

Signalizace stupně regulace činného výkonu na dispečink PDS bude provedena přes jednotku RTU. Při výpadku datové komunikace RTU musí být zachováno ovládání regulace činného výkonu přes přijímač HDO.

Přijímač HDO musí být instalován tak, aby zůstal pod napětím (funkční) i po odpojení výroby z paralelního provozu s DS, tj. napájen přímo z DS, bez záložního zdroje.

Vybavení regulace v oblastech bez signálu HDO je stejné jako v oblastech se signálem HDO, pouze řízení regulace je provedeno jednotkou RTU.

### 3.2.4 Požadavky na jednotku RTU

U zdroje je nutné osadit zařízení kompatibilní a odzkoušené s koncovým zařízením v dispečerském centru PDS. Standardně je v ČEZ Distribuce, a.s. osazována jednotka RTU7M od fy Elvac IPC s.r.o. (<http://www.elvac.eu/ipc/>), dalšími výrobci kompatibilních jednotek RTU jsou např. fy ABB, Siemens. Přenos informací ze zdroje na dispečink PDS bude realizován přes GSM/GPRS protokolem IEC 60870-5-104.

Podmínkou uvedení do provozu jsou úspěšné funkční zkoušky přenosů mezi řídicí jednotkou zdroje a řídicím systémem dispečinku ČEZ Distribuce. Standardní požadavky jsou uvedeny dále v tomto předpisu, detailní řešení bude obsahem schválené projektové dokumentace (kontakty pro konzultace projektové dokumentace jsou uvedeny v čl.6 Dokumentační výstupy).

Požadavky na použitý materiál, skříň ŘS, jako i na svorkovnice, kabeláž a pomocné obvody řeší Standard pro Řídicí systémy ME 0052rXX (Koncepce standardu Řídicích systémů stanic) vč. navazujících dokumentů.

Jednotka RTU musí být instalována tak, aby zůstala pod napětím (funkční) i po odpojení výroby z paralelního provozu s DS.

1. Napájení 230V AC.
2. Signalizační napětí 24V DC, vstupy RTU doporučujeme volit aktivní.
3. ČEZ Distribuce, a.s. dodá SIM kartu.
4. Doporučené osazení vstupů/výstupů:
  - dvoubitová signalizace stavů všech silových prvků vývodového pole z výroby (dle fyzického osazení):
    - BI 1 – Odpínač (vypínač) vypnut
    - BI 2 – Odpínač (vypínač) zapnut
    - BI 3 - Připojnicový odpojovač vypnut
    - BI 4 - Připojnicový odpojovač zapnut
    - BI 5 - Vývodový odpojovač vypnut
    - BI 6 - Vývodový odpojovač zapnut
    - BI 7 – Vývodový uzemňovač vypnut
    - BI 8 - Vývodový uzemňovač zapnut
  - působení ochran z výroby: BI x – Suma působení ochran
  - výpadek jističů: BI x+1 – Výpadek jističů PTN pro ochrany a měření
  - signalizace ovládní činného výkonu výroby:
    - (BI n-3 - 100% výkonu)
    - BI n-2 – 60% (75%) výkonu
    - BI n-1 – 30% (50%) výkonu
    - BI n - 0% výkonu

n – značí poslední obsazený binární vstup

Pozn:

Signalizace navoleného stupně přes HDO bude kopií stavu kontaktu relé přijímače HDO, způsob signalizace navoleného stupně přes RTU nepředepisujeme.

- záložní ovládání činného výkonu výroby:

Pozn:

Nutno zajistit v RTU logické funkce ovládání a možnost časově neomezeného sepnutí kontaktů. Logické funkce spočívají v sepnutí požadovaného stupně a vypnutí dříve navoleného. V případě volby 100% bude zrušen předchozí navolený stupeň. Regulace mezi jednotlivými stupni musí probíhat bez přechodu na mezistupeň 100% a 0%.

BO 1 – Bez omezení výkonu (100% výkonu)

BO 2 – Omezení na 60% (75%) výkonu

BO 3 – Omezení na 30% (50%) výkonu

BO 4 – Omezení na 0% výkonu

Pozn:

Stupeň 100% může být odvozen od neaktivních stupňů 60% (75%), 30% (50%) a 0%.

Přepínač místně/dálkově pro regulaci nesmí být osazen.

- analogová měření: 3x Napětí  
3x Proud

- ostatní měření: Venkovní teplota  
FVE od 400 kW Sluneční záření (jiná terminologie: osvit, oslunění)  
[W/m<sup>2</sup>]  
VTE od 100 kW Rychlost větru [m/s]

Pozn.:

U těchto měření požadujeme interní převodník na proudovou smyčku v rozsahu 4 ÷ 20 mA.

### 3.2.5 Požadavky na přenos povelů

- záložní ovládání činného výkonu výroby:

1. Výkon 100% (bez omezení)
2. Omezení na 60% (75%) výkonu
3. Omezení na 30% (50%) výkonu
4. Omezení na 0% výkonu

Pozn.:

Povelem „Výkon 100% (bez omezení)“ bude zrušen předchozí navolený stupeň.

### 3.2.6 Požadavky na přenos signalizace

1. až x Dvoubitová signalizace stavů všech silových prvků vývodového pole z výroby (dle fyzického osazení)

- x+1 Suma působení ochran
- x+2 Výpadek jističů PTN pro ochrany a měření
- n-3 Signalizace výkonu na 100% (bez omezení)
- n-2 Signalizace omezení na 60% (75%) výkonu
- n-1 Signalizace omezení na 30% (50%) výkonu
- n Signalizace omezení na 0% výkonu
- n+1 Překročení meze P
- n+2 Odpojení napájení RTU

Pozn.:

U signálu „Překročení meze P“ je nutno nastavit časové zpoždění signalizace dle reakční doby zdroje na novou požadovanou úroveň. Maximální reakční doba zdroje je 1 min. Delší reakční dobu zdroje lze připustit na základě technického zdůvodnění.

Signalizace bude odvozena od maximálního povoleného výkonu daného stupně (100%, 60% (75%), 30% (50%) a 0%), logická funkce musí být řešena v rámci jednotky RTU.

Signál „Signalizace výkonu na 100% (bez omezení)“ může být odvozen od neaktivních stupňů 60% (75%), 30% (50%) a 0%.

Signalizace stupně regulace bude zajištěna společnou hláškou, bez ohledu zda regulace probíhá přes HDO nebo jednotku RTU.

### 3.2.7 Požadavky na přenos měření

Požadujeme přenos hodnot ve formátu „Measured value, short floating point number“.

1. Fázová nebo sdružená napětí na straně vn
2. Proud  $I_2$  na straně vn
3. Činný výkon
4. Jalový výkon
5. Měření teploty
6. Měření slunečního záření (jiná terminologie: osvit, oslunění) – FVE od 400 kW
7. Měření rychlosti větru – VTE od 100 kW

Pozn.:

Doporučený rozsah pro přenos:

Měření teploty: -30 až +40 st.C,

Měření slunečního záření: 0 až 1000 W/m<sup>2</sup>,

Měření rychlosti větru: 0 až 30 m/s.

Typy snímačů distributor nepředepisuje, nestanovuje ani pravidla pro umístění snímačů.

### 3.2.8 Doplnující informace

- U výroben nad 630 kW může být rozsah přenášených informací rozšířen o další informační objekty. Jejich souhrn bude stanoven individuálně.
- Upřesnění doplňujících informací musí být konzultováno se zástupcem oddělení Příprava, úseku Řízení sítí.
- Majetkové rozhraní mezi částí ČEZ Distribuce, a.s. a výrobnou je znázorněno ve výkresové dokumentaci.

### 3.3 Požadavky na technické vybavení výroben připojených k DS na úrovni vvn

- Základní rozsah přenášených povelů a informací bude minimálně jako na hladině vn (nn) a může být rozšířen o další informační objekty. Jejich rozsah bude stanoven individuálně.
- Upřesnění doplňujících informací ve smyslu bodu 3.2.8 musí být konzultováno se zástupcem oddělení Příprava, úseku Řízení sítí.
- Samostatné RTU pro přenos informací do dispečerského centra bude osazeno pouze v případě, že nebude možno využít jiné řídicí a komunikační zařízení výroby.

## 4 VAZBY MEZI DOKUMENTY

V následujících kapitolách jsou uvedeny dokumenty v platném znění k datu nabytí platnosti dokumentu.

### 4.1 Výchozí dokumenty

zákon č. 458/2000 Sb.	o podmínkách podnikání a o výkonu státní správy v energetických odvětvích a o změně některých zákonů (energetický zákon), ve znění pozdějších předpisů
vyhláška MPO č. 80/2010 Sb.	o stavu nouze v elektroenergetice a o obsahových náležitostech havarijního plánu v platném znění
Pravidla provozování distribuční soustavy	platná verze schválená Energetickým regulačním úřadem

#### 4.1.1 Výchozí normy ČSN, EN, PNE

Nejsou.

#### 4.1.2 Související legislativní předpisy

Nejsou.

### 4.2 Navazující dokumenty

Nejsou.

### 4.3 Související dokumenty

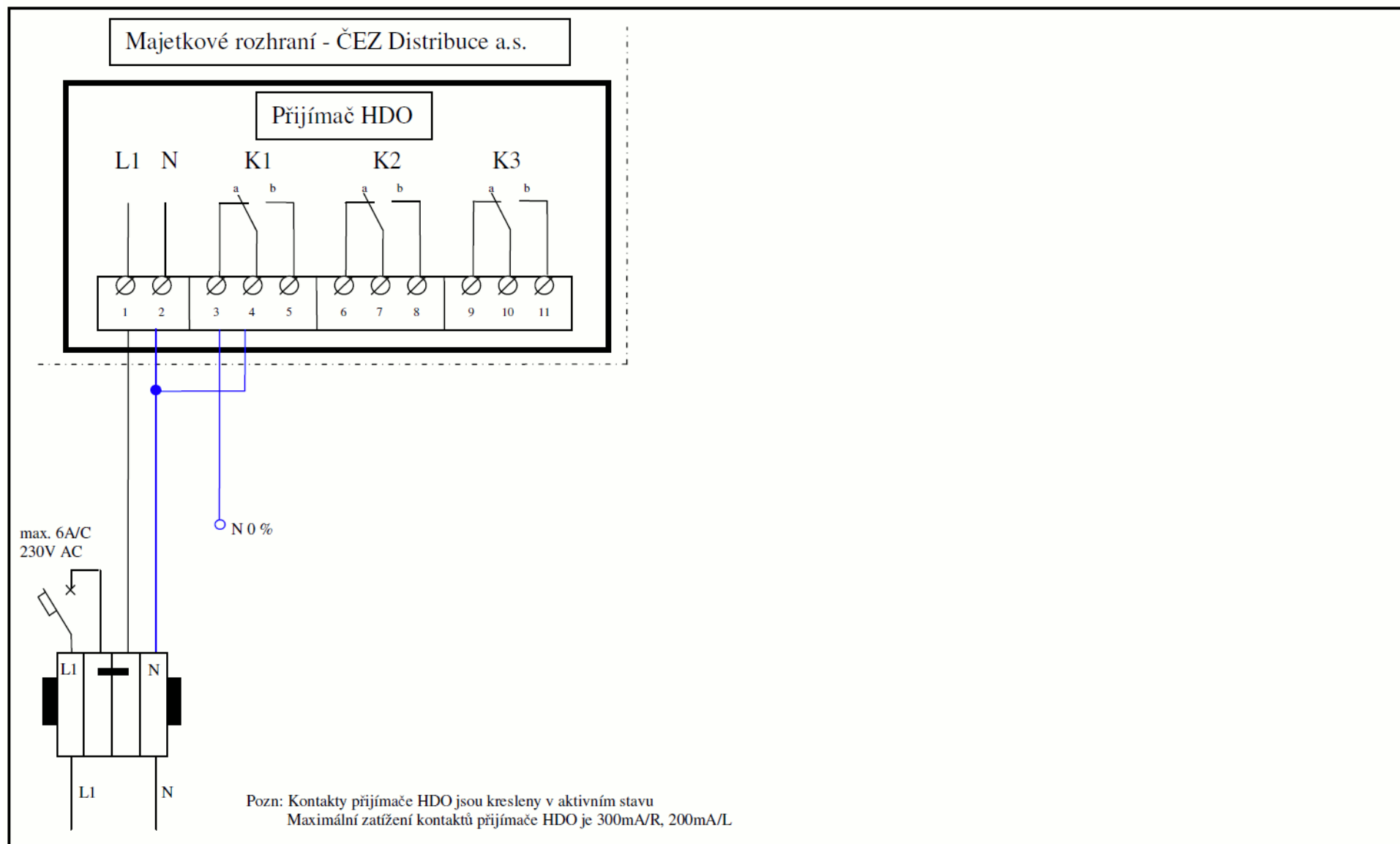
DSO_ME_0052	Koncepce standardu Řídicích systémů stanic vč. navazujících dokumentů
DSO_MP_0005	Požadavky na zařízení pro regulaci a ovládání výroben z obnovitelných zdrojů energie připojovaných do distribuční soustavy ČEZ Distribuce, a.s.

## 5 DOKUMENTAČNÍ VÝSTUPY

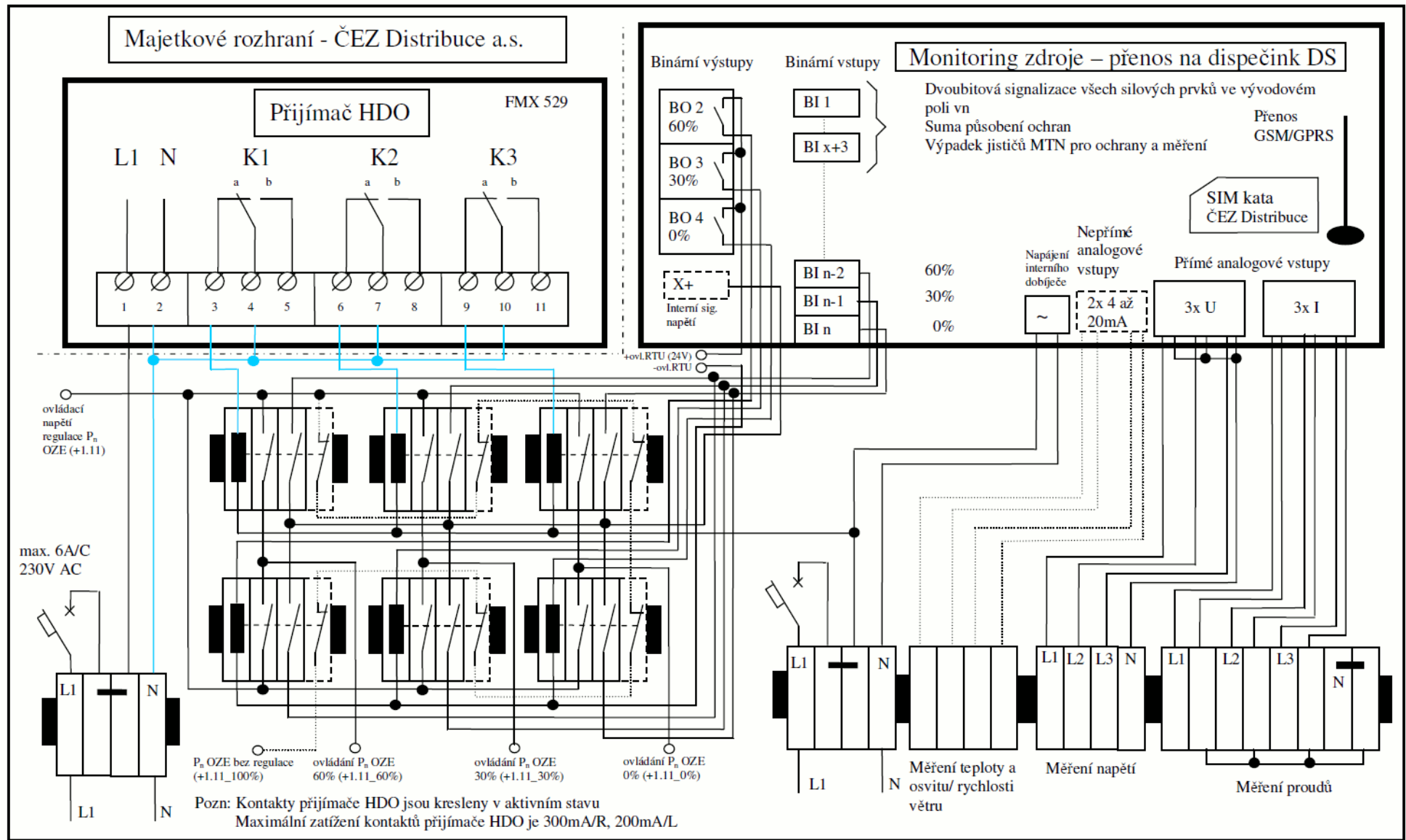
Nedílnou součástí dokumentu jsou následující vložené Přílohy.

Níže uvedené typy zapojení jsou pouze příklady možných variant, přičemž závazné je připojení přijímače HDO. Za funkčnost zapojení odpovídá vždy provozovatel zdroje.

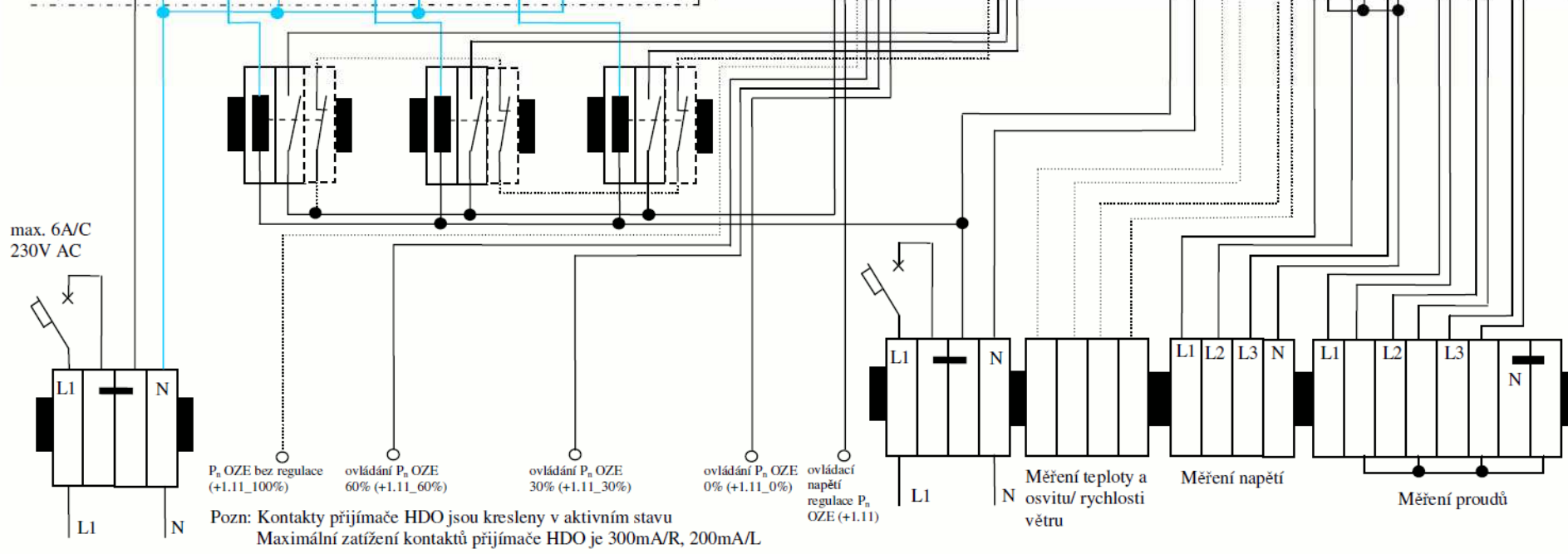
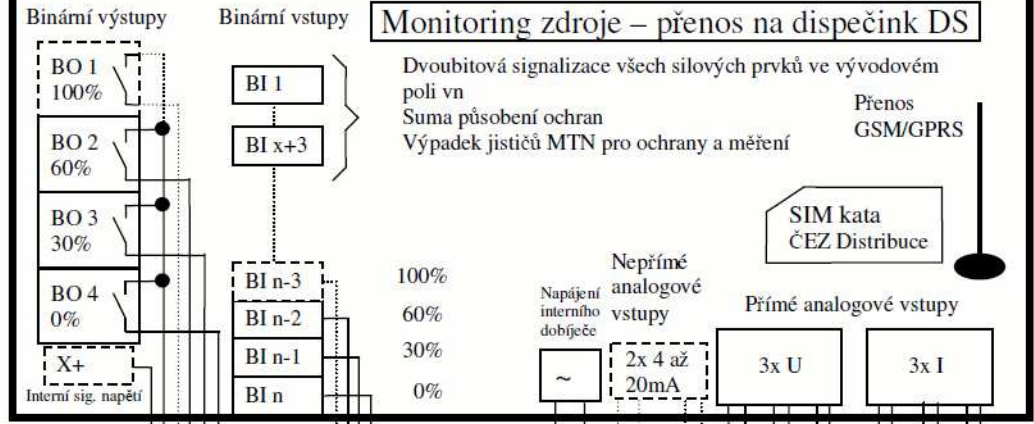
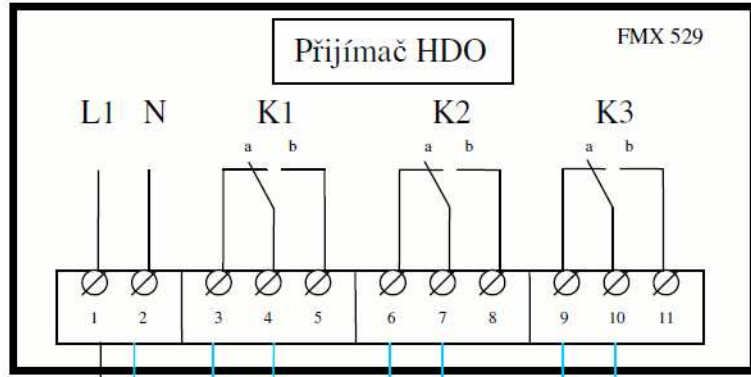
1. Schéma zapojení přijímače HDO u zdrojů s výkonem od 30 do 100 kW včetně majetkového rozhraní mezi částí ČEZ Distribuce, a.s. a zdroje.



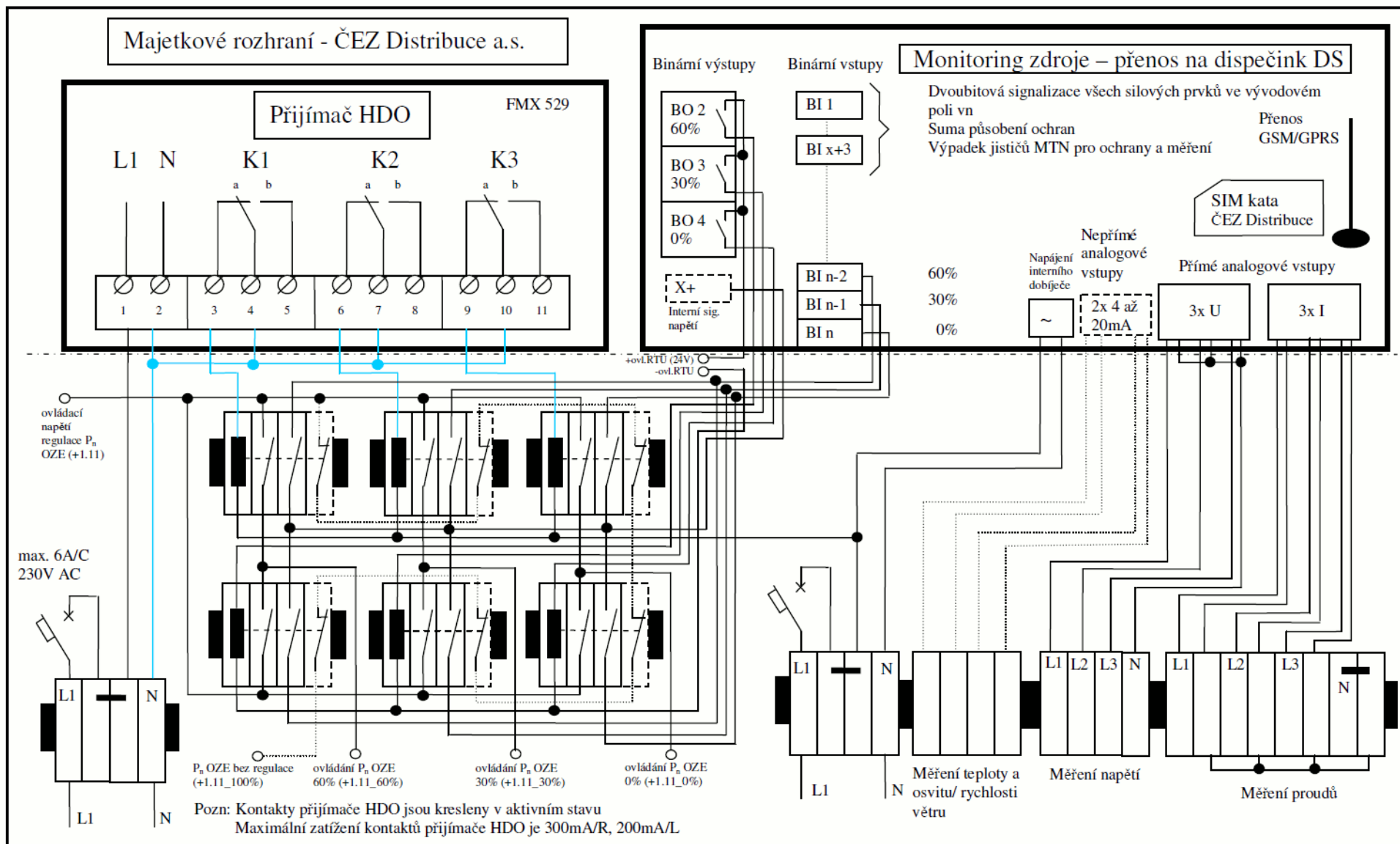
2. Příklady zapojení přijímače HDO a jednotky RTU v majetku výrobce u zdrojů s výkonem 100 kW a více včetně majetkového rozhraní mezi částí ČEZ Distribuce, a.s. a zdroje.

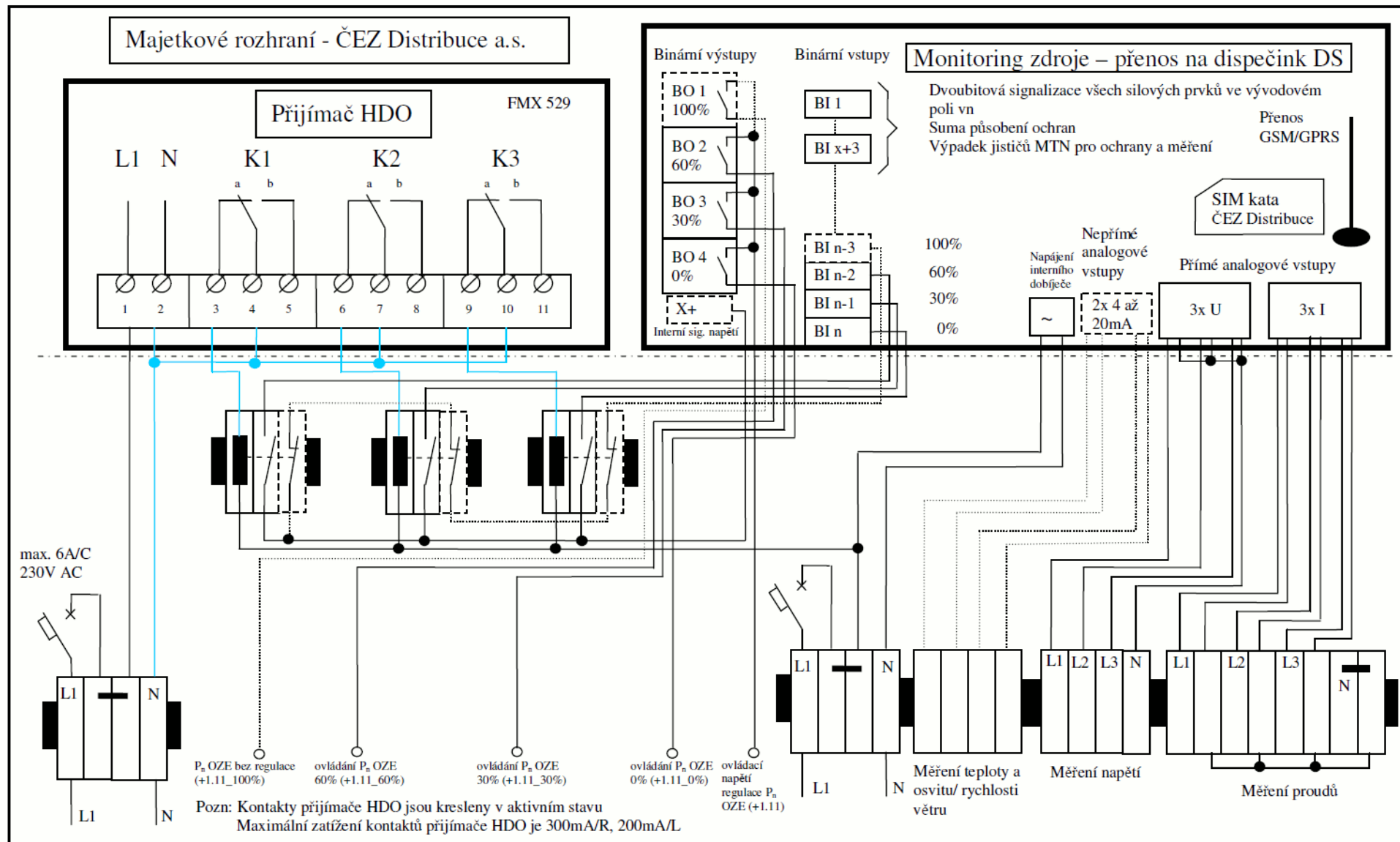


# Majetkové rozhraní - ČEZ Distribuce a.s.



3. Příklady zapojení přijímače HDO a jednotky RTU v majetku distributora u zdrojů 100 kW a více včetně majetkového rozhraní mezi částí ČEZ Distribuce, a.s. a zdroje.





4. Tabulka přenášených informací ze zdroje na dispečink provozovatele DS

<b>Tabulka stavů, povelů, hlášení a měření - OZE</b>			
<b>Vstup RTU</b>	<b>Popis</b>	<b>Signál</b>	<b>Poznámka</b>
BI:1	odpínač/ vypínač vypnut	f33QS/ f33QM	
BI:2	odpínač/ vypínač zapnut	f43QS/ f43QM	
BI:3	přípojnicový odpojovač vypnut	f33Q1	
BI:4	přípojnicový odpojovač zapnut	f43Q1	
BI:5	vývodový odpojovač vypnut	f33Q6	
BI:6	vývodový odpojovač zapnut	f43Q6	
BI:7	vývodový uzemňovač vypnut	f33QE6	
BI:8	vývodový uzemňovač zapnut	f43QE6	
BI:x	suma působení ochran	H100T	alarm
BI:x+1	výpadek jističů PTN pro ochrany a měření	H850T	
BI:n-3/ nebo pouze systém	100% jmenovitého výkonu	f43SPG100	
BI:n-2	60% jmenovitého výkonu	f43SPG060	
BI:n-1	30% jmenovitého výkonu	f43SPG030	
BI:n	0% jmenovitého výkonu	f43SPG000	
systém	překročení meze P	H796F	
systém	odpojení napájení	H821L	alarm
systém	signál test		nepovinně
<b>Výstup RTU</b>	<b>Popis</b>	<b>Povel</b>	<b>Poznámka</b>
BO:1/ nebo bez	100% jmenovitého výkonu	f23SPG100	
BO:2	60% jmenovitého výkonu	f23SPG060	
BO:3	30% jmenovitého výkonu	f23SPG030	
BO:4	0% jmenovitého výkonu	f23SPG000	
systém	testovací povel		nepovinně
<b>Měření RTU</b>	<b>Popis</b>	<b>Měření</b>	<b>Poznámka</b>
AI:1	proud fáze L1	IL1	
AI:2	proud fáze L2	IL2	
AI:3	proud fáze L3	IL3	
AI:S	proud N	IN	
AU:1	napětí fáze L1	UL1	
AU:2	napětí fáze L2	UL2	
AU:3	napětí fáze L3	UL3	
AU:S	napětí N	UN	
systém	sdílené napětí UL13	Us	
systém	činný výkon P	P	
systém	jalový výkon Q	Q	
AI-I/20-1	venkovní teplota	T	
AI-I/20-2	sluneční záření	SOL	FVE od 400kW
AI-I/20-3	rychlost větru	WS	VTE od 100kW

## 5. Stavby povelových relé přijímače HDO

### Výrobny od 30 do 100kW

Regulační stupeň	relé K1	relé K2	relé K3
100% jmenovitého výkonu	b	b	b
0% jmenovitého výkonu	a	b	b

### Výrobny od 100kW

Regulační stupeň	relé K1	relé K2	relé K3
100% jmenovitého výkonu	b	b	b
60% jmenovitého výkonu	a	b	b
30% jmenovitého výkonu	b	a	b
0% jmenovitého výkonu	b	b	a

## 6. Kontakty pro konzultaci projektové dokumentace

### **Kontakty na zástupce odd. Provoz ŘS**

<b>jméno</b>	<b>funkce</b>	<b>stát.linka</b>	<b>mobil</b>	<b>e-mail</b>
Ing. Kordas Jaromír	ved. odd. Provoz ŘS Morava	591 113 247	602 747 246	<a href="mailto:jaromir.kordas@cezdistribece.cz">jaromir.kordas@cezdistribece.cz</a>
Ing. Košek Jiří	ved. odd. Provoz ŘS Sever	481 107 609	602 407 341	<a href="mailto:jiri.kosek@cezdistribece.cz">jiri.kosek@cezdistribece.cz</a>
p. Šátek Zdeněk	ved. odd. Provoz ŘS Střed	211 023 270	602 644 816	<a href="mailto:zdenek.satek@cezdistribece.cz">zdenek.satek@cezdistribece.cz</a>
Ing. Bureš Václav	ved. odd. Provoz ŘS Východ	492 112 932	724 360 342	<a href="mailto:vaclav.bures@cezdistribece.cz">vaclav.bures@cezdistribece.cz</a>
Ing. Topinka František	ved. odd. Provoz ŘS Západ	378 002 636	602 690 731	<a href="mailto:frantisek.topinka@cezdistribece.cz">frantisek.topinka@cezdistribece.cz</a>

### **Kompetenční rozdělení:**

#### **Oblast Morava (J. Kordas)**

Okresy Bruntál, Frýdek Místek, Jeseník, Karviná, Nový Jičín, Olomouc, Opava, Ostrava, Ostrava-město, Přerov, Šumperk, Vsetín

#### **Oblast Sever (J. Košek)**

Okresy Chomutov, Děčín, Jablonec nad Nisou, Liberec, Litoměřice, Louny, Most, Teplice, Ústí nad Labem, Česká Lípa

#### **Oblast Střed (Zd. Šátek)**

Okresy Benešov, Beroun, Kladno, Kolín, Kutná Hora, Mladá Boleslav, Mělník, Nymburk, Praha-východ, Praha-západ, Příbram, Rakovník

#### **Oblast Východ (V. Bureš)**

Okresy Chrudim, Havlíčkův Brod, Hradec Králové, Jičín, Náchod, Pardubice, Rychnov nad Kněžnou, Semily, Svitavy, Trutnov, Ústí nad Orlicí

#### **Oblast Západ (F. Topinka)**

Okresy Cheb, Domažlice, Karlovy Vary, Klatovy, Plzeň-jih, Plzeň-město, Plzeň-sever, Rokycany, Sokolov, Tachov

## **6 ZÁVĚREČNÁ A PŘECHODNÁ USTANOVENÍ**

Nejsou.