

PŘIPOJOVACÍ PODMÍNKY NN

**pro osazení měřicích zařízení
v odběrných místech napojených
z distribuční sítě nízkého napětí**

OBSAH

1	ÚVOD	3
2	ZÁVAZNOST PŘIPOJOVACÍCH PODMÍNEK	3
3	POUŽITÉ NÁZVOSLOVÍ A ZKRATKY	4
4	SOUVISEJÍCÍ DOKUMENTY V PLATNÉM ZNĚNÍ	5
4.1	Legislativa	
4.2	Ostatní závazné dokumenty	
4.2	Výčet některých souvisejících technických norem	
5	HLAVNÍ DOMOVNÍ SKŘÍŇĚ, HLAVNÍ DOMOVNÍ VEDENÍ A ODBOČKY K ELEKTROMĚRŮM	6
5.1	Hlavní domovní skříň	
5.2	Hlavní domovní vedení	
5.3	Odbočky k elektroměrům	
5.4	Provedení Total a Central Stop	
6	UMÍSTĚNÍ ELEKTROMĚROVÉHO ROZVÁDĚČE	7
6.1	Odběrná místa nová a po ukončení rezervace příkonu	
6.2	Odběrná místa rekonstruovaná a při změně sazby	
7	PROVEDENÍ ELEKTROMĚROVÝCH ROZVÁDĚČŮ	8
7.1	Elektroměrové rozváděče a rozvodná jádra	
7.2	Odnímatelný kryt elektroměrových rozváděčů	
7.3	Komunikační rozhraní z elektroměru pro využití zákazníkem	
8	VYBAVENÍ ELEKTROMĚROVÝCH ROZVÁDĚČŮ	10
8.1	Jističe	
8.2	Provedení a označení vodičů	
8.3	Přepětové ochrany	
9	ELEKTROMĚROVÉ ROZVÁDĚČE – PŘÍMÉ ZAPOJENÍ	12
9.1	Zapojení	
9.2	Průřezy vodičů	
10	ELEKTROMĚROVÉ ROZVÁDĚČE – NEPŘÍMÉ ZAPOJENÍ	12
10.1	Měřicí transformátory proudu	
10.2	Zkušební svorkovnice	
10.3	Průřezy a barevné značení vodičů	
10.4	Ovládací relé	
11	NEMĚŘENÉ ODBĚRY	14
11.1	Účel	
11.2	Jistič neměřeného odběru	
12	PROZATÍMNÍ ZAŘÍZENÍ	14
13	ZAJIŠTĚNÍ ELEKTROMĚROVÝCH ROZVÁDĚČŮ A DALŠÍCH ČÁSTÍ NEMĚŘENÝCH ROZVODŮ PROTI NEOPRÁVNĚNÉ MANIPULACI	15
14	SCHÉMATA ZAPOJENÍ	15
14.1	Doplňující technické informace k schémátům zapojení	
14.2	Přiřazení distribučních sazeb k schémátům zapojení	
14.3	Přílohy – přehled schémat	

1. ÚVOD

V souladu s platným zněním energetického zákona vydává ČEZ Distribuce, a. s., jako provozovatel distribuční soustavy v rámci své působnosti, Připojovací podmínky nn pro osazení měřících zařízení v odběrných místech napojených z distribuční sítě nízkého napětí (dále jen Připojovací podmínky), které jsou dle Pravidel provozování distribučních soustav jejím vnitřním standardem. Tento dokument je vytvořen v souladu se zákonem č. 458/2000 Sb., v platném znění, § 49 odst. 2 s technickou normou ČSN 33 2130 ed. 3 a s PNE 35 7030 a PNE 35 7000. Navazuje na Pravidla provozování distribučních soustav (PPDS), přičemž podrobněji určuje umístění a zapojení měřících zařízení v odběrných místech napojených na napěťovou hladinu nn a popisuje provedení elektrických přípojek a jistění přívodního vedení nízkého napětí.

Připojovací podmínky vstupují v platnost dnem vydání a ruší platnost předchozích Připojovacích podmínek. Odběrná místa zřizovaná na základě smluv o připojení nebo smluv o smlouvách budoucích uzavřených před dnem vydání těchto podmínek se řídí předchozími Připojovacími podmínkami.

Aktuální znění Připojovacích podmínek najdete na internetových stránkách www.cezdistribuce.cz.

Způsob umístění a zapojení měřícího zařízení musí být zákazníkem nebo jeho zástupcem projednán s pověřeným pracovníkem ČEZ Distribuce, a. s., před započítím elektroinstalačních prací. Pokud nebyla tato zásada dodržena a umístění, popř. zapojení měřících zařízení neodpovídá ustanovením zákona č. 458/2000 Sb., v platném znění a těmto Připojovacím podmínkám, není povinností ČEZ Distribuce, a. s., osadit měřící zařízení a započít dodávku elektřiny.

U nových odběrných míst, před navýšením proudové hodnoty hlavního jističe, před změnou sazby související se změnou charakteru odběru (např. instalace elektrického vytápění) na stávajících odběrných místech je nutno předem podat žádost o připojení/změnu rezervovaného příkonu a uvést požadovanou velikost proudové hodnoty hlavního jističe před elektroměrem. Změny je možné provádět až na základě uzavřené smlouvy o připojení/smlouvy o smlouvě budoucí o připojení a v souladu s Technickými podmínkami připojení ve smlouvě obsaženými.

Pro přiznání konkrétní distribuční sazby je nutné splnit podmínky uvedené v platném cenovém rozhodnutí ERÚ.

2. ZÁVAZNOST PŘIPOJOVACÍCH PODMÍNEK

Tyto Připojovací podmínky jsou určeny pro odběrná místa:

1. Nově uvedená do provozu

2. Po ukončení rezervace příkonu

(s výjimkou společných rozváděčů, kde je platná rezervace příkonu alespoň u jednoho z odběrných míst)

3. Rekonstruovaná

Za rekonstrukci se pro tyto účely považuje:

- výměna elektroměrového rozváděče;
- změna způsobu měření z přímého na nepřímé (a obráceně);
- výměna hlavního domovního vedení nebo odboček k elektroměrům.

Pokud je v rámci rekonstrukce měněn pouze elektroměrový rozváděč, jeho provedení musí odpovídat ustanovení těchto Připojovacích podmínek. Provedení rekonstrukce hlavního domovního vedení nebo odboček k elektroměrům poté není podmínkou.

Pokud je v rámci rekonstrukce měněno pouze hlavní domovní vedení nebo odbočky k elektroměrům, jejich provedení musí odpovídat ustanovení těchto Připojovacích podmínek. Provedení rekonstrukce elektroměrového rozváděče není podmíněno.

4. Při změně spojené:

- se změnou proudové hodnoty hlavního jističe přesahující nejbližší proudovou hodnotu ve jmenovité řadě dle **kapitoly 8.1**;
- se změnou počtu fází;
- se změnou z jednotarifové na dvoutarifovou distribuční sazbu;
- se změnou z dvoutarifové na dvoutarifovou distribuční sazbu, kdy dochází ke změně počtu nebo typu blokovaného spotřebiče.

Obecná ustanovení, která musí být dodržena při těchto změnách:

- rozváděč musí mít po otevření dveří krytí minimálně IP 20;
- konstrukce rozváděče musí minimalizovat možnost provedení neoprávněného odběru a umožnit spolehlivou vizuální kontrolu všech neměřených rozvodů;
- hlavní jistič před elektroměrem musí splňovat podmínky **kapitoly 8.1**;
- jistič pro spínací prvek musí splňovat podmínky **kapitoly 8.1**;
- stávající konstrukce elektroměrového rozváděče musí být mechanicky pevná, s funkčními uzavíratelnými dvířky;
- pokud je rozváděč proveden s premixovou deskou, pak musí být elektroměr i spínací prvek na společné desce;
- dřevěná, pertinaxová nebo gumónová elektroměrová deska musí být vyměněna za premixovou nebo nahrazena novým elektroměrovým rozváděčem.

Tabulka č. 1: Závaznost specifických ustanovení pro konkrétní typ změny

Kapitola	Název kapitoly nebo její části	Změna proudové hodnoty hlavního jističe přesahující nejbližší proudovou hodnotu ve jmenovité řadě dle kapitoly 8.1	Změna počtu fází	Změna z jednotarifové na dvoutarifovou sazbu	Změna z dvoutarifové na dvoutarifovou sazbu, kdy dochází ke změně počtu nebo typu blokovaného spotřebiče
5.3	Odbočky k elektroměrům	ANO	ANO	NE	NE
8.	Vybavení elektroměrových rozváděčů	NE	ANO	ANO	NE
8.2. a 9.2.	Provedení a značení vodičů, průřezy vodičů	ANO	ANO	ANO	ANO
14.	Zapojení musí odpovídat konkrétnímu schématu. PEN vodič nesmí být veden přes elektroměr.	NE	ANO	ANO	ANO

3. POUŽITÉ NÁZVOSLOVÍ A ZKRATKY

Definitivně upravený terén

Jde o výškovou úroveň terénu po ukončení stavebních prací a úprav povrchů (dlažby, asfaltu apod.) či rozhrnutí ornice a výsadby zeleně. Povrch musí umožňovat bezpečný pohyb osob a výkon obsluhy elektrického zařízení.

Distribuční soustava (DS)

Vzájemně propojený soubor vedení a zařízení o napětí 110 kV, s výjimkou vybraných vedení a zařízení o napětí 110 kV, která jsou součástí přenosové soustavy, a vedení a zařízení o napětí 0,4/0,23 kV, 1,5 kV, 3 kV, 6 kV, 10 kV, 22 kV, 25 kV nebo 35 kV sloužící k zajištění distribuce elektřiny na vymezeném území České republiky, včetně systémů měřicí, ochranné, řídicí, zabezpečovací, informační a telekomunikační techniky včetně elektrických přípojek ve vlastnictví provozovatele distribuční soustavy.

Distribuční soustava je zřizována a provozována ve veřejném zájmu.

Elektroměrová deska

Elektroměrová deska je montážní deska s křížem pro uchycení elektroměru a přístrojů.

Hlavní domovní skříň (HDS)

- hlavní domovní pojistková skříň, ve které je ukončena přípojka nn provedená venkovním vedením;
- hlavní domovní kabelová skříň, ve které je ukončena přípojka nn provedená kabelovým vedením;
- hlavní domovní kabelová skříň, ve které je umístěna smyčka provedená kabelovým vedením nn;
- v odůvodněných případech jako HDS může být použita rozpojovací skříň.

Hlavní domovní vedení (HDV)

Úsek elektrického vedení od přípojkové skříně až k odbočce k poslednímu elektroměru; hlavní domovní vedení není součástí přípojky.

Komunikační jednotka

Zařízení určené pro dálkový odečet naměřených dat.

Měřicí místo

Měřicí místo je místem měření elektřiny v zařízení elektrizační soustavy v předávacích a odběrných místech (elektroměrový rozváděč).

Měřicí transformátor proudu (MTP)

Přístrojový transformátor proudu určený k přenosu informačního signálu k měřicím přístrojům nebo elektroměrům pro nepřímé měření elektrické energie.

Měřicí zařízení

Měřicím zařízením jsou zařízení pro měření, přenos a zpracování naměřených hodnot, která slouží k měření, vyhodnocení a zúčtování obchodů s elektřinou. Jsou to měřicí transformátory, elektroměry, registrační stanice včetně spojovacích vedení pro přenos naměřených hodnot, pomocné přístroje a přístroje určené pro komunikaci.

Odběrné místo (OM)

Odběrným místem je místo, kde je instalováno odběrné elektrické zařízení jednoho zákazníka (včetně měřicích transformátorů), do něhož se uskutečňuje dodávka elektřiny.

Odbočky k elektroměrům

Odbočky k elektroměrům jsou úsekem elektrického vedení, který odbočuje z HDV, případně z HDS a slouží pro připojení jednotlivých měřicích míst. Odbočka končí na přívodních svorkách hlavního jističe (případně v přívodní svorkovnici).

Podružná část rozváděče (podružný rozváděč)

Jedná se o část elektroměrového rozváděče, kterou prochází již měřená elektřina. Musí být oddělena od neměřené plombovatelné části. Mohou zde být umístěny elektrické přístroje, podružný elektroměr apod.

Přivodní vedení nn

Přivodní vedení od přípojkové skříně patří k odběrnému elektrickému zařízení a dělí se obvykle na tyto části:

- hlavní domovní vedení;
- odbočky k elektroměrům;
- vedení od elektroměru k podružným rozváděčům (rozvodnicím).

Přivodní vedení začíná odbočením od jisticích prvků nebo svorkovnic v přípojkové, popř. hlavní domovní kabelové skříně a jeho součástí jsou i upevňovací šrouby nebo svorky jakéhokoliv provedení.

Rezervovaný příkon

Na hladině nízkého napětí se jedná o hodnotu elektrického příkonu sjednanou s provozovatelem distribuční soustavy na základě požadovaného příkonu pro odběrné místo nebo předávací místo ve vyšší jmenovité proudové hodnoty hlavního jističe před elektroměrem v ampérech (A).

Topné elektrické spotřebiče

Přímotopné elektrické spotřebiče (PV), akumulační elektrické spotřebiče (TUV, AKU), spotřebiče pro hybridní (smíšené) vytápění, vytápění s tepelným čerpadlem (TČ).

Zákazník (odběratel elektrické energie)

Fyzická či právnická osoba odebrající elektřinu odběrným elektrickým zařízením, které je připojeno k přenosové nebo distribuční soustavě, která nakoupenou elektřinu pouze spotřebovává nebo přeúčtovává.

Zařízení pro ovládání tarifu a zátěže (spínací prvek)

Zařízení určené pro změnu tarifních registrů elektroměrů a řízení elektrických zátěží (přijímač hromadného dálkového ovládání, časový spínač, ovládací relé).

4. SOUVISEJÍCÍ DOKUMENTY V PLATNÉM ZNĚNÍ

4.1. Legislativa

- zákon č. 458/2000 Sb., o podmínkách podnikání a výkonu státní správy v energetických odvětvích (energetický zákon)
- zákon č. 22/1997 Sb., o technických požadavcích na výrobky
- zákon č. 90/2016 Sb., o posuzování shody stanovených výrobků při jejich dodávání na trh
- zákon č. 102/2001 Sb., o obecné bezpečnosti výrobků
- zákon č. 505/1990 Sb., o metrologii
- nařízení vlády č. 118/2016 Sb., o posuzování shody elektrických zařízení určených pro používání v určitých mezích napětí při jejich dodávání na trh
- nařízení vlády č. 163/2002 Sb., kterým se stanoví technické požadavky na vybrané stavební výrobky
- vyhláška MPO č. 82/2011 Sb., o měření elektřiny a o způsobu stanovení náhrady škody při neoprávněném odběru, neoprávněné dodávce, neoprávněném přenosu nebo neoprávněné distribuci elektřiny
- vyhláška ERÚ č. 16/2016 Sb., o podmínkách připojení k elektrizační soustavě
- vyhláška ERÚ č. 540/2005 Sb., o kvalitě dodávek elektřiny a souvisejících služeb
- vyhláška MMR 268/2009 Sb., o technických požadavcích na stavby

4.2. Ostatní závazné dokumenty

- Pravidla provozování distribučních soustav (PPDS)
- Cenové rozhodnutí ERÚ

4.3. Výčet některých souvisejících technických norem

ČSN 33 2000-1 ed. 2	Elektrické instalace nízkého napětí - Část 1: Základní hlediska, stanovení základních charakteristik, definice
ČSN 33 2000-4-41 ed. 2	Elektrické instalace nízkého napětí - Část 4-41: Ochranná opatření pro zajištění bezpečnosti - Ochrana před úrazem elektrickým proudem
ČSN 33 2000-4-43 ed. 2	Elektrické instalace nízkého napětí - Část 4-43: Bezpečnost – Ochrana před nadproudy
ČSN 33 2000-5-54 ed. 3	Elektrické instalace nízkého napětí - Část 5-54: Výběr a stavba elektrických zařízení - Uzemnění, ochranné vodiče a vodiče ochranného pospojování
ČSN 33 2000-6	Elektrické instalace nízkého napětí - Část 6: Revize
ČSN 33 2000-6 ed. 2	Elektrické instalace nízkého napětí - Část 6: Revize
ČSN 33 2000-7-704 ed. 2	Elektrické instalace nízkého napětí - Část 7-704: Zařízení jednoúčelová a ve zvláštních objektech - Elektrická zařízení na staveništích a demolicích
ČSN 33 0165 ed. 2	Značení vodičů barvami nebo číslicemi - Prováděcí ustanovení
ČSN 33 0166 ed. 2	Označování žil kabelů a ohebných šňůr
ČSN 33 1500	Elektrotechnické předpisy. Revize elektrických zařízení
ČSN 33 2130 ed. 3	Elektrické instalace nízkého napětí - Vnitřní elektrické rozvody
ČSN 33 3320 ed. 2	Elektrotechnické předpisy. Elektrické přípojky
ČSN 34 1090 ed. 2	Elektrotechnické předpisy ČSN. Předpisy pro prozatímní elektrická zařízení
ČSN 35 7020	Elektroměrové a přístrojové desky
ČSN 35 9754	Závěry a klíče pro zajišťování hlavních domovních skříní, rozpojovacích jističích skříní a rozvodných zařízení nn, umístovaných v prostředí venkovním
ČSN EN 61869-1	Přístrojové transformátory - Část 1: Všeobecné požadavky
ČSN EN 60059	Normalizované hodnoty proudů IEC
ČSN EN 61439	Rozváděče nn (části 0-6)
ČSN EN 60529	Stupně ochrany krytem (krytí - IP kód)
ČSN EN 60947-2 ed. 3	Spínací a řídicí přístroje nízkého napětí - Část 2: Jističe
ČSN IEC 757	Elektrotechnické předpisy. Kód pro označování barev
ČSN EN 60445 ed. 4	Základní a bezpečnostní zásady pro rozhraní člověk-stroj, značení a identifikace - Identifikace svorek předmětů, konců vodičů a vodičů
ČSN IEC 304	Normalizované barvy izolace nízkofrekvenčních kabelů a vodičů
ČSN EN 60898	Elektrická příslušenství - Jističe pro nadproudové jištění domovních a podobných instalací (části 1-2)
PNE 33 0000-5	Umístění zařízení ochrany před přepětím tř. požadavků B v el. instalacích odběrných zařízení
PNE 35 7030	Rozváděče nízkého napětí - Elektroměrové rozváděče
PNE 35 7000	Distribuční rozváděče nízkého napětí - Kabelové rozvodné skříně

5. HLAVNÍ DOMOVNÍ SKŘÍŇ, HLAVNÍ DOMOVNÍ VEDENÍ A ODBOČKY K ELEKTROMĚŘŮM

5.1. Hlavní domovní skříň

HDS slouží k jištění proti přetížení a zkratu přívodního vedení a k možnosti odpojení odběrného zařízení.

Umístění HDS – připojení z venkovního vedení:

- na objektu nebo podpěrném bodě se hlavní domovní pojistková skříň umísťuje ve výšce **2,5–3 m** (spodní okraj skříňě) nad definitivně upraveným terénem. V tomto případě postačí uzávěr na šroub, který musí být upraven k zaplombování;
- na objektu nebo v pilíři lze jako HDS použít hlavní domovní kabelovou skříň. Pro její umístění platí podmínky jako při připojení z kabelového vedení. V tomto případě musí být uzavíratelná energetickým klíčem.

Umístění HDS – připojení z kabelového vedení

Hlavní domovní kabelová skříň musí být umístěna na objektu nebo v pilíři. Spodní okraj skříňě musí být **minimálně 0,6 m** nad definitivně upraveným terénem. S ohledem na místní a klimatické podmínky může pověřený pracovník ČEZ Distribuce, a. s., rozhodnout i o jiné výšce umístění.

Požadované podmínky pro HDS

- trvalá přístupnost s volným prostorem před HDS o hloubce a šířce **minimálně 800 mm**, umožňující úplné otevření dvířek s definitivně upraveným terénem k bezpečnému provádění obsluhy a prací;
- jištění v HDS se provádí ve jmenovité řadě proudů dle IEC:
 - odbočky k elektroměrům se jistí minimálně o jeden stupeň výše** než je proudová hodnota jističe před elektroměrem, v případě schválení jističe s charakteristikou C (dle kapitoly 8.1) se odbočka doporučuje jistit minimálně o dva stupně výše, než je maximální proudová hodnota jističe před elektroměrem;
 - hlavní domovní vedení se jistí minimálně o dva stupně výše**, než je maximální proudová hodnota jističe před elektroměrem.
- do zděného pilíře lze elektroměrový rozváděč umístit spolu se samostatnou HDS pouze po předchozím odsouhlasení pověřeným pracovníkem ČEZ Distribuce, a. s.;
- pokud je pilíř s HDS nebo s rozpojovací skříňí v majetku ČEZ Distribuce, a. s., nesmí být jeho součástí elektroměrový rozváděč. Mechanické připevnění elektroměrového rozváděče shora nebo z boku k tomuto pilíři je zakázáno;
- není dovoleno umístit elektroměrový rozváděč na sloup (stožár) v majetku ČEZ Distribuce, a. s.;
- jestliže je součástí elektroměrového pilíře nebo elektroměrového rozváděče pojistková skříň a elektroměrový pilíř se připojuje k již dříve vybudované HDS, nesmí být přívodní vedení z HDS připojeno na pojistky v pojistkové skříňi elektroměrového rozváděče, ale bude připojeno přímo na hlavní jistič před elektroměrem;
- v případě umístění čtyř a více elektroměrů ve společném elektroměrovém rozváděči pro připojení OM typu chaty, garáže a zahrádkářské osady může být instalováno jedno hlavní domovní vedení, které je jištěno pouze jednou sadou pojistek.

Příklady připojení odběrných míst z HDS jsou uvedeny v **příloze č. 13**.

5.2. Hlavní domovní vedení

HDV je vedení od HDS až k odbočce k poslednímu elektroměru. Systém HDV a jeho provedení se volí podle dispozice budovy.

HDV:

- musí být provedeno v soustavě **TN-C**;
- je ve vlastnictví odběratele nebo majitele objektu;
- zřizuje se povinně pro více než tři odběrná místa nebo v případě, že v HDS je méně sad pojistek než je počet odběrných míst;
- průřez HDV se volí dle platných technických norem, s ohledem na očekávané zatížení, **minimálně však 4×16 mm² Al nebo 4×10 mm² Cu, v provedení vodičů s plnými jádry nebo slanými vodiči**;
- musí být vedeno co nejkratší trasou;
- musí být uloženo z vnější strany obvodového zdiva budovy nebo vedeno veřejně přístupnými prostory odděleně od ostatních měřených vedení, umístěno a provedeno tak, aby byl ztížen neoprávněný odběr nebo neoprávněná dodávka elektriny;
- musí být provedeno tak, aby byla jeho výměna možná bez stavebních zásahů (např. v trubkách, kanálech, dutinách konstrukcí);
- části vedení, procházející půdními prostory a ty, které není možno vést ve zdivu, musí být provedeny v ocelových trubkách s utěsněnými spoji a bez krabic;
- vodiče musí mít stejný průřez po celé délce vedení a nesmí být přerušeny s výjimkou odbočení k elektroměrům z kmenového hlavního domovního vedení. Kryt místa odbočení musí být upraven pro osazení plomby;
- pokud je v objektu více hlavních domovních vedení, použije se HDS umožňující připojení více hlavních domovních vedení jednotlivě na samostatné pojistkové sady;
- provedení HDV v instalačních lištách nebo žlabech není přípustné.

5.3. Odbočky k elektroměrům

Odbočky k elektroměrům jsou vedení, která odbočují z HDV pro připojení jednotlivých měřicích míst, případně vychází přímo z HDS, zejména v případech připojení odběrných zařízení rodinných domů za předpokladu osazení nezbytného počtu jisticích prvků v HDS.

Odbočky:

- musí být provedeny v soustavě **TN-C**;
- jsou ve vlastnictví odběratele nebo majitele objektu;

- přímo z HDS se zřizují v případě trvalých odběrů nejvýše do tří odběrných míst (včetně), pokud je k dispozici v HDS pro každé odběrné místo samostatná sada pojistek. V tomto případě musí být provedení a uložení odboček shodné jako u HDV;
- musí mít průřezy vodičů takové, aby dovořená proudová zatížitelnost vodičů odpovídala alespoň výpočtovému proudu soudobého příkonu OM;
- **musí mít průřez minimálně 6 mm²;**
- musí být provedeny vodiči:
 - s plnými jádry u průřezu **do 10 mm² Cu;**
 - s plnými nebo slaněnými jádry u průřezů **16 mm² Cu;**
- při délce odbočky nad 15 m musí být její průřez minimálně 10 mm² Cu;
- mohou být jednofázové nebo třífázové, počet vodičů odbočky musí odpovídat počtu fází hlavního jističe před elektroměrem;
- musí být provedeny a uloženy tak, aby byl ztížen neoprávněný odběr elektřiny a aby bylo možné vodiče vyměnit bez stavebních zásahů. Odbočky k elektroměrům lze uložit v trubkách, kanálech a v dutinách stavebních konstrukcí. Místo odbočení lze provést v HDS nebo v neměřené části elektroměrového rozváděče, přičemž **odbočky delší než 3 m musí být jištěny samostatně v místě odbočení z HDV.** Tento jisticí prvek musí být označen popisem: „Jištění odbočky“;
- provedení odboček k elektroměrům v instalačních lištách nebo žlabech není přípustné;
- **jednofázové odbočky lze provést u zařízení s jističem před elektroměrem s maximální proudovou hodnotou 1×25 A** (maximální soudobý příkon do 5,5 kW), v ostatních případech musí být odbočky třífázové. Musí být rovnoměrně rozděleny mezi jednotlivé fáze HDV tak, aby byly všechny fáze pokud možno stejně zatěžovány.

5.4. Provedení Total a Central Stop

Total Stop:

- je zařízení umožňující vypnutí elektrické energie v celém objektu, jehož funkci plní pojistky v HDS;
- jiné provedení Total Stop je možné pouze po předchozím odsouhlasení pověřeným pracovníkem ČEZ Distribuce, a. s. (doporučené zapojení dle **přílohy č. 12**).

Central Stop:

- je zařízení umožňující vypnutí elektrické energie v objektu kromě části elektrické instalace, která musí být funkční v případě požáru;
- se realizuje vypínacím prvkem v neměřené části elektrické instalace;
- jeho vypínací prvek musí být umístěn v samostatném poli elektroměrového rozváděče. V případě, že má objekt více elektroměrových rozváděčů, musí být umístěn v prvním elektroměrovém rozváděči za HDS, kterým musí procházet hlavní domovní vedení (nesmí být na odbočce z HDV);
- jeho ovládací tlačítka a vypínací prvek musí být označeny štítkem „Central Stop“. Ovládací tlačítko nesmí být umístěno na dveřích nebo krytech elektroměrového rozváděče;
- Central Stop je možné realizovat pouze po předchozím odsouhlasení pověřeným pracovníkem ČEZ Distribuce, a. s. (doporučené zapojení dle **přílohy č. 12**).

6. UMÍSTĚNÍ ELEKTROMĚROVÉHO ROZVÁDĚČE

Elektroměrový rozváděč:

- musí být umístěn tak, aby byl obsluze **trvale přístupný;**
- před elektroměrovým rozváděčem a elektrorozvodným jádrem musí být volný prostor **o hloubce a šířce minimálně 800 mm**, umožňující otevření dveří **v úhlu minimálně 90°, s rovnou podlahou nebo definitivně upraveným terénem** k bezpečnému provádění obsluhy a prací;
- musí mít střed elektroměru ve výšce **1000–1700 mm** od podlahy nebo definitivně upraveného terénu;
- v případech, kdy je v jednom rozváděči umístěno více elektroměrů (spínacích prvků) nad sebou, musí být jejich středy ve výšce **700–1700 mm** od podlahy nebo definitivně upraveného terénu;
- výška spodní hrany rozváděče od podlahy nebo definitivně upraveného terénu:
 - **ve vnitřních instalacích není stanovena**, avšak jističe a svorkovnice PEN musí být obsluze přístupné ve výšce minimálně 300 mm;
 - **ve venkovních instalacích musí být minimálně 600 mm.** S ohledem na místní a klimatické podmínky může pověřený pracovník ČEZ Distribuce, a. s., požadovat umístění nad definovanou minimální výšku.
- nesmí být osazen do společných skříní s plynoměry, výjimku tvoří sestavy skříní pro tento účel schválené;
- se nesmí umísťovat na rameni schodiště;
- v objektech pro osoby se zdravotním postižením jsou požadavky na umístění elektroměrového rozváděče stanoveny příslušnou ČSN;
- v atypických případech určí způsob připojení a umístění měření odběru elektřiny pověřený pracovník ČEZ Distribuce, a. s.

6.1. Odběrná místa nová a po ukončení rezervace příkonu

Typová schémata zapojení vývodů z jedné HDS pro více odběrných míst jsou uvedeny v příloze č. 13. U jednotlivých odběrných míst uvádíme odkazy na konkrétní schémata (a, b, c nebo d) v této příloze.

Bytové domy (schémata a, b, c):

Elektroměrové rozváděče a elektrorozvodná jádra se umísťují obvykle na chodbě nebo na podestách schodiště nebo v energetických centrech přístupných obsluze.

Rodinné domy (schémata c, d):

Elektroměrový rozváděč se umísťuje vždy na veřejně přístupné místo, tj. na hranici pozemku nebo na vnější stranu objektu, pokud tvoří hranici pozemku. Otevírání dveří elektroměrového rozváděče musí být umožněno z vnější přístupné strany pozemku.

Chatové a zahrádkářské osady, řadové garáže (schémata c):

Elektroměry se umísťují pro několik objektů (zákazníků) v jednom elektroměrovém rozváděči instalovaném co nejbližší k místu napojení na DS nn tak, aby byl tento rozváděč přístupný vždy z veřejně přístupného místa. Každé odběrné místo musí být měřeno samostatným měřicím zařízením.

Provozovny a obchody (schémata a, b, c, d):

Umístění elektroměrových rozváděčů stanoví pověřený pracovník ČEZ Distribuce, a. s., individuálně podle charakteru odběrného zařízení, avšak tak, aby byl tento rozváděč přístupný vždy z veřejně přístupného místa.

Občanská vybavenost s více zákazníky (obchodní střediska, domy služeb, hospodářské pavilony apod.) (schémata a, c):

Elektroměry se doporučuje soustředit do jednoho místa k tomu účelu vybaveného (např. energetické centrum, rozvodna nn apod.) a vždy přístupného z vnitřního veřejného prostoru.

6.2. Odběrná místa rekonstruovaná a při změně sazby

V rámci rekonstrukce a při změně sazby dle **kapitoly 2**, se doporučuje umístit elektroměrový rozváděč na veřejně přístupné místo dle podmínek uvedených v **bodě 6.1**.

U změn typu: zvýšení počtu fází, změna z jednotarifového na dvoutarifové měření a při navýšení proudové hodnoty hlavního jističe (v případě, že proudové nevyhovují průřezy vodičů) se doporučuje výměna elektroměrového rozváděče, pokud stávající rozváděč není na požadovanou změnu již připraven od výrobce.

V případech společných rozváděčů pro více odběrných míst je nutná řádná kontrola průřezu HDV.

7. PROVEDENÍ ELEKTROMĚROVÝCH ROZVÁDĚČŮ

Veškerá měřicí místa definovaná v těchto Připojovacích podmínkách musí být provedena v soustavě napětí **TN-C (přívod)**, **TN-C** případně **TN-C-S (vývod)**. Třífázové elektroměry musí být zapojeny na správný sled fází (L1, L2, L3).

V případě připojení odlehklých malých odběrů stanoví pověřený pracovník ČEZ Distribuce, a. s., jiný způsob provedení soustavy po předchozím projednání se zákazníkem.

Při přemístění měřicího místa musí být původní měřicí místo řádně zabezpečeno proti úrazu elektrickým proudem a neoprávněnému odběru.

7.1. Elektroměrové rozváděče a rozvodná jádra

Elektroměrové rozváděče a rozvodná jádra musí být:

- typově odzkoušeny a schváleny, s prohlášením o shodě ES, případně také s prohlášením o shodě EU a s označením CE;
- se zkratovou odolností minimálně 10 kA;
- elektroměrová deska může být použita pouze v elektroměrových rozváděčích typově odzkoušených a schválených s posouzením shody a s označením CE na kompletně vybavený rozváděč;
- se štítkem a s technickou dokumentací včetně schématu zapojení u rozváděčů s více než jedním měřením (uvnitř rozváděče);
- zajištěny proti vlhkosti a případné kondenzaci vodní páry v souladu s návodem k použití od výrobce;
- v provedení, které vyhovuje vnějším vlivům působícím v daném prostoru:
 - po otevření dveří s krytím **alespoň IP 20**;
 - po uzavření dveří s krytím alespoň:
 - **IP 2XC** ve vnitřních instalacích;
 - **IP 43** ve venkovních instalacích;
 - **IP 44** ve venkovních instalacích v případě umístění u okraje komunikace (pokud při průjezdu vozidel existuje riziko zasažení elektrického zařízení stříkající vodou z komunikace).
- provedeny tak, aby svou konstrukcí minimalizovaly možnost provedení neoprávněného odběru nebo neoprávněné dodávky;
- provedeny tak, aby konstrukce umožňovala spolehlivou vizuální kontrolu všech neměřených rozvodů;
- uspořádány tak, aby byly živé části měřeného rozvodu řádně odděleny od prostoru pro elektroměry a spínací prvky;
- provedeny tak, aby byl kabelový prostor oddělen stálou přepážkou;
- provedeny tak, aby veškeré odnímatelné části (kryty rozváděčů) měly úchytné rukojeti pro bezpečnou obsluhu jedním pracovníkem s možností řádného zaplombování;

- v provedení s dveřmi vybavenými typizovaným zámek umístěným ve výšce **max. 1700 mm** nad definitivně upraveným terénem. Doporučuje se zámek na trnový **klíč 6×6 mm**;
- volně přístupné obsluze, k uzamčení nesmí být použit zámek zákazníka. Ve výjimečných případech, po projednání s pověřeným pracovníkem ČEZ Distribuce, a. s., bude uzamčení rozváděče umožněno speciálním klíčem „F“ dle zámkového systému ČEZ Distribuce, a. s.

Pokud si zákazník svépomocí zhotoví elektroměrový pilíř nebo výklenek ve fasádě z cihel, betonových bloků, ztraceného bednění apod., musí do něj umístit pouze elektroměrový rozváděč, který je typově odzkoušen a schválen s posouzením shody a s označením CE.

7.2. Odnímatelný kryt elektroměrových rozváděčů

Z důvodu přístupnosti ovládacích prvků na elektroměrech je požadováno provedení elektroměrových rozváděčů výhradně bez odnímatelného krytu (masky) za dveřmi rozváděče. Tato podmínka platí dle příložené **tabulky č. 2**.

Tabulka č. 2: Podmínky použití rozváděče bez odnímatelného krytu

	Nové připojení	Rekonstrukce OM spojená s výměnou rozváděče	OM v rezervaci příkonu nebo při změně sazby	OM bez rezervace příkonu
Rozváděč pro jedno odběrné místo	ANO	ANO	NE	ANO
Rozváděč pro 2 a více odběrných míst	ANO	ANO	NE	NE
Prozatímní elektroměrový rozváděč (v budoucnu pro definitivní připojení)	ANO	ANO	NE	NE
Prozatímní elektroměrový rozváděč (mobilní)	NE	NE	NE	NE

Pokud je dle výše uvedené tabulky elektroměrový rozváděč v provedení s odnímatelným krytem (maskou), musí být pro čtení údajů z elektroměru vytvořeno **čiré prosklené okénko** o níže uvedených rozměrech:

- minimálně 160×120 mm (v×š) pro třífázový elektroměr;
- minimálně 100×100 mm (v×š) pro jednofázový elektroměr a spínací prvek.

Upevnění plexiskla (skla) nalepením je nepřipustné. Fólii nelze použít.

7.3. Komunikační rozhraní z elektroměru pro využití zákazníkem

Na základě žádosti zákazníka, a pokud to měření umožňuje, poskytne ČEZ Distribuce, a. s., impulsní výstupy z měření nepřetržitě, přímo v odběrném místě (rozhraní S0 nebo metrologická dioda). Využívání těchto komunikačních rozhraní není bez souhlasu pověřeného pracovníka umožněno.

V případě poruchy komunikačního rozhraní elektroměru (S0, metrologická dioda) nebo při výměně měřidla, ČEZ Distribuce, a. s., neodpovídá za případné škody.

Jiná komunikační rozhraní elektroměru jsou určena jen pro potřeby ČEZ Distribuce, a. s., a jejich využití zákazníky se zakazuje.

A) Komunikační rozhraní – S0

Výstupní impulzy z elektroměru je možné využívat přes rozhraní s galvanickým oddělením vstupních obvodů pomocí optočlenu bez tarifního vstupu (např. typ ES4001R) nebo s tarifním vstupem (např. JA-150EM-DIN). Optočlen si pořizuje na své náklady zákazník, jeho napojení na elektroměr provede pověřený pracovník ČEZ Distribuce, a. s., za úhradu dle platného ceníku ČEZ Distribuce, a. s. Ke svorkám impulzního výstupu elektroměru je možné připojit vždy jen jeden optočlen. Schéma příkladu zapojení optočlenu je uvedeno v **příloze č. 10**.

Podmínky pro instalaci optočlenu:

- pokud má optočlen externí napájecí zdroj, pak se tento zdroj umísťuje do podružné části rozváděče;
- u rozváděčů bez podružné části lze napájecí zdroj pro optočlen umístit a současně připojit také z vývodní svorkovnice s pomocí svorky s integrovanou pojistkou;
- umístění optočlenu a jeho napájecího zdroje nesmí omezovat definovaný prostor pro elektroměr a spínací prvek dle **tabulky č. 3**;
- propojení optočlenu je provedeno vodiči o průřezu **1,5 mm² Cu**;
- umísťuje se do plombovatelné části rozváděče.

Je možné použít také optočlen se vstupem S0 ve spojení se zařízením umožňující dálkový přenos impulzů.

Při použití optočlenu s tarifním vstupem musí být tento vstup připojen obdobně jako vodič ATC ve **schématu č. 6** a označen návléčkou TAO.

B) Komunikační rozhraní – metrologická dioda

Snímač metrologické diody si pořizuje na své náklady zákazník, včetně jeho připevnění na elektroměr, za níže uvedených podmínek:

- upevnění snímače metrologické diody na elektroměru nesmí ovlivňovat jeho funkce, narušovat mechanicky nebo chemicky jeho kryt a musí umožnit servisní činnosti zajišťované společností ČEZ Distribuce, a. s., na odběrném místě v rámci zajišťování měření (např. bezpečnou výměnu elektroměru nebo jeho demontáž, kontrolu elektroměru a odběrného místa, odečet elektroměru a zajištění odběrného místa prostředky proti neoprávněné manipulaci);

- upevnění snímače metrologické diody musí být odnímatelné bez použití nástroje, po sejmutí upevnění snímače nesmí být elektroměr znečištěn jeho zbytky;
- snímač metrologické diody musí být na elektroměru upevněn tak, aby byl vždy čitelný text čárového kódu elektroměru a čárový kód nebyl zakryt;
- upevnění snímače metrologické diody doporučujeme nalepením kovové podložky pod optickou sondu pomocí oboustranné lepicí pásky tak, aby nebyly zakryty údaje na štítku elektroměru včetně čárového kódu (lepení sondy přímo na kryt bez podložky, způsobující jeho narušení, je nepřipustné).

Podmínky pro instalaci zařízení umožňující dálkový přenos impulsů – shodné pro obě komunikační rozhraní (S0, metrologická dioda)

- zařízení nesmí ovlivňovat funkci elektroměru nebo spínacího prvku a nesmí se, mimo snímačů – viz A) a B), na ně upevňovat nebo umísťovat;
- umístění zařízení v rozvaděči nesmí omezovat definovaný prostor pro elektroměr a spínací prvek (je-li použit) dle **tabulky č. 3** a musí umožnit servisní činnosti zajišťované společností ČEZ Distribuce, a. s., na odběrném místě (např.: bezpečná výměna elektroměru nebo jeho demontáž, kontrola elektroměru a odběrného místa, odečet elektroměru a zajištění odběrného místa prostředky proti neoprávněné manipulaci);
- **umísťuje se mimo plombovatelnou část elektroměrového rozvaděče;**
- pro případy elektroměrových rozvaděčů s krycí maskou lze umístit po splnění výše uvedeného i do plombovatelné části.

V případě výměny elektroměru (konec platnosti úředního ověření, porucha) pak opětovné upevnění snímače metrologické diody ČEZ Distribuce, a. s., neprovádí. Při použití komunikačního rozhraní typu S0 bude po výměně elektroměru optočlen opětovně připojen.

Řešení komunikačního rozhraní z elektroměru pomocí S0 je doporučený způsob pro využití impulsních výstupů z elektroměru.

O připojení optočlenu do elektroměru nebo o souhlas se zpřístupněním naměřených hodnot pomocí metrologické diody, lze zažádat prostřednictvím bezplatné kontaktní linky 800 850 860, zadáním požadavku v Distribučním informačním portálu (DIP) nebo e-mailem na info@cezdistribuce.cz.

8. VYBAVENÍ ELEKTROMĚROVÝCH ROZVADĚČŮ

V elektroměrových rozvaděčích, v části určené pro osazení měřicího zařízení, je povolena instalace pouze následujících zařízení:

- jistič před elektroměrem;
- jistič v obvodu spínacího prvku;
- elektroměr;
- spínací prvek;
- svorkovnice PEN;
- přívodní svorkovnice – může být instalována pouze v případě přívodního vedení o průřezu **větším než 16 mm²**;
- vývodní svorkovnice může být instalována pouze u konstrukcí rozvaděčů bez podružné části;
- optočlen, jako rozhraní výstupních impulsů (pokud je zákazníkem požadován);
- snímač metrologické diody, zařízení umožňující předávání naměřených hodnot (pokud je zákazníkem požadován);
- hlavní vypínač elektroměrového rozvaděče (pokud je instalován);
- prvky zajišťující funkci Total a Central Stop dle **kapitoly 5.4.**

V rozvaděčích pro měřicí zařízení v zapojení s MTP je nutno instalovat navíc:

- zkušební svorkovnici;
- pojistkový odpínač pro jistění napěťových obvodů elektroměru;
- komunikační modul pro dálkový odečet dat;
- ovládací relé – musí splňovat technické požadavky dle **kapitoly 10.4.**

Odbočky z HDV k hlavním jističům a k jističům od spínacích prvků lze řešit použitím propojovacích hřebenu za předpokladu dodržení jejich proudové zatížitelnosti.

Podružné elektroměry a jiné přístroje pro instalační rozvod se umísťují do samostatného rozvaděče nebo samostatné části elektroměrového rozvaděče (mimo plombovatelnou část rozvaděče měření) a zapojují se vždy za elektroměry pro fakturační měření. K ovládní tarifu podružného elektroměru nelze použít ovládací vodič z fakturačního měření.

Ovládní sazby elektroměru spínacím prvkem, který je v jiném rozvaděči než elektroměr, je nepřipustné.

Každé místo pro elektroměr, příslušný hlavní jistič, spínací prvek a bytovou svorkovnici musí být opatřeno trvanlivým označovacím štítkem s označením odběrného místa (číslo popisné, číslo parcely, číslo bytu, číslo provozovny apod.).

Pro upevnění měřicí soupravy musí být rozvaděče osazeny spojovacím materiálem se závitem M5 s vhodnou antikorozi ochranou a zajištěním proti otáčení a vypadnutí.

Konstrukce elektroměrového rozvaděče musí umožňovat upevnění elektroměru a spínacího prvku ve třech bodech. Pro spínací prvek musí být rozteč spodních upevňovacích šroubů **minimálně 75 mm**.

Montáž elektroměrů a spínacích prvků musí být umožněna včetně krytů svorkovnic.

Tabulka č. 3: Minimální rozměry pro montáž měřících zařízení v rozváděči

Přístroj	šířka [mm]	výška [mm]	hloubka [mm]
Jednofázový elektroměr	180	300	160
Třífázový elektroměr	200	400	160
Spínací prvek nebo komunikační jednotka	180	300	160
Optočlen pro galvanické oddělení výstupních obvodů (včetně jeho napájecího zdroje)	100	200	160

Tyto rozměry nesmí být omezeny konstrukcí rozváděče. V případě, že bude v elektroměrovém rozváděči osazen pouze jeden přístroj, je nutně výška a šířka dle této tabulky **zvětšit o 50 mm**.

8.1. Jističe

Před elektroměr se musí osadit hlavní jistič se stejným počtem pólů, jako má elektroměr fází. Hlavní jistič před elektroměrem je jističí zařízení odběratele, které svou funkcí omezuje výši rezervovaného příkonu v odběrném místě a jeho proudová hodnota je vždy součástí sjednané distribuční sazby.

Jako hlavní jistič před elektroměrem musí být použit pouze jistič:

- dle ČSN EN 60 898-1 s **charakteristikou typu B** ve jmenovité řadě **6, 10, 13, 16, 20, 25, 32, 40, 50, 63, 80, 100, 125 A**. Charakteristika C nebo D je přípustná pro spotřebiče s velkým záběrovým proudem pouze po projednání a odsouhlasení pověřeným pracovníkem ČEZ Distribuce, a. s.;
- dle ČSN EN 60 947-2 **nadproudová zkratová spoušť musí být v rozsahu tří až pětinasobku I_n** (kde I_n je jmenovitý proud jističe) v čase 0,2 s. Použití nadproudové zkratové spouště s funkčností vyšší než při pětinasobku I_n v čase 0,2 s je přípustné pouze po projednání a odsouhlasení pověřeným pracovníkem ČEZ Distribuce, a. s. Musí být ve jmenovité řadě **25, 32, 40, 50, 63, 100, 125, 160, 200, 250, 315, 400, 500, 630, 800, 1000 A**.
- se jmenovitou zkratovou schopností **minimálně 10 kA**.

Žádost o jinou charakteristiku než B nebo nadproudovou zkratovou spoušť s funkčností vyšší než pětinasobek I_n bude posouzena pověřeným pracovníkem ČEZ Distribuce, a. s., na základě doložení a posouzení dokumentu „Dotazník pro posouzení zpětných vlivů na DS“.

Ve funkci hlavního jističe nesmí být použit jistič s dálkovým ovládním nebo s kontakty pro signalizaci stavu.

Pro jednofázové odběry je maximální přípustná proudová hodnota jističe **25 A**. U třífázových jističů nesmí být konstrukčně možné samostatně ovládat jednotlivé fáze (nesmí být rozebíratelná propojka mezi jednotlivými póly jističe).

Jističí prvek musí být opatřen nezáměnným označením proudové hodnoty (např. zvláštní barva ovládací páčky nebo originální štítek s popisem parametrů od výrobce) a jeho vypínací charakteristiky.

Jističe s nastavitelnou nadproudovou zkratovou spouští (výměnným modulem) musí být konstrukčně upraveny tak, aby nebylo možné změnit nastavenou proudovou hodnotu bez porušení prostředků proti neoprávněné manipulaci. Proudová hodnota nastavené spouště musí být nastavitelná skokově. Nastavená proudová hodnota musí být na stupnici nastavení jednoznačně definovaná a čitelná a musí odpovídat jmenovité řadě jističů.

Jako jistič pro spínací prvek musí být použit pouze jistič s jmenovitým proudem **2–6 A, s jmenovitou zkratovou schopností minimálně 10 kA, charakteristikou B nebo C**.

8.2. Provedení a značení vodičů

Spojovací vedení použité v zapojení elektroměrového rozváděče musí být v níže uvedeném provedení:

- u průřezů **do 10 mm² Cu (včetně)** vodiči s plnými jádry;
- u průřezů **16 mm² Cu** vodiči s plnými nebo slanými jádry;
- u elektroměrových rozváděčů s pohyblivým panelem nebo pohyblivými dveřmi, u kterých dochází k nucenému ohýbání vodičů při manipulaci v rozváděči, musí být vždy použity slané vodiče Cu (bez ohledu na jejich průřez);
- musí být celistvých délek.

V případech použití slaných vodičů nesmí být jejich konce upraveny cínováním, ale musí být ukončené nalisovanou dutinkou splňující následující:

- dutinka silových vodičů **musí být s izolačním límcem a o minimální délce dutinky 18 mm** (dutinka musí umožnit spolehlivé připojení ve svorce s dvěma šrouby);
- dutinka ostatních vodičů **nesmí být s izolačním límcem**;
- izolace slaných vodičů musí být s popisem průřezu;
- všechny vodiče musí být provedeny strukturovanou kabeláží;
- vodiče musí být vhodným způsobem uchyceny tak, aby po uvolnění ze zařízení nedošlo k jejich zapadnutí či zkratu;
- každý z vodičů musí mít rezervu pro možnost opakovaného nalisování dutinky.

Značení vodičů barvami v elektroměrovém rozváděči musí být v souladu s ČSN EN 60445 ed. 4 a musí odpovídat barvám uvedeným v přílohách.

Vodiče zapojené v rozváděči musí být zřetelně potištěny nebo označeny nálepkami s popisem:

V zapojení elektroměru:

- | | |
|-------------------------|---------------|
| ■ přívod do elektroměru | L1P, L2P, L3P |
| ■ vývod z elektroměru | L1, L2, L3 |
| ■ nulový vodič | N |

V zapojení spínacího prvku:

- | | |
|---|-----|
| ■ přívodní fáze | L |
| ■ nulový vodič | N |
| ■ stykač akumulárního vytápění | AKU |
| ■ stykač přímotopného vytápění | PV |
| ■ vodič informace o tarifu pro řídicí automatiku tepelného čerpadla | ATC |
| ■ stykač ohřevu teplé užitkové vody | TUV |
| ■ stykač nabíjecího zařízení pro elektromobil | EMO |
| ■ svorka pro ovládání tarifu | TAR |
| ■ vodič informace o tarifu pro optočlen | TAO |

V zapojení měřicích zařízení s MTP:

- | | |
|---|------------------------------|
| ■ napěťové přívody k elektroměru | L1, L2, L3 |
| ■ proudové přívodní vodiče od MTP k elektroměru | L1S1, L2S1, L3S1 (dříve „k“) |
| ■ proudové vývodní vodiče od MTP k elektroměru | L1S2, L2S2, L3S2 (dříve „l“) |
| ■ nulový vodič | N |

8.3. Přepětové ochrany

Přepětové ochrany nelze umístit do elektroměrového rozváděče.

Přepětové ochrany SPD typu **T1** (dříve B) lze po předchozím odsouhlasení pověřeným pracovníkem ČEZ Distribuce, a. s., umístit do samostatné skříňové umístěné mezi HDS a elektroměrový rozváděč.

Místo instalace přepětové ochrany v neměřené části musí být připraveno pro zabezpečení proti neoprávněnému odběru elektriny plombováním. Lze používat pouze svodiče přepětí a skříňové pro tento účel určené výrobcem.

9. ELEKTROMĚROVÉ ROZVÁDĚČE – PŘÍMÉ ZAPOJENÍ

9.1. Zapojení

Přímé zapojení elektroměru se používá pro hodnoty jmenovitého proudu hlavního jističe před elektroměrem **do 80 A včetně**.

U oceloplechových rozváděčů musí být ochranná svorkovnice PEN spojena s ochrannou svorkou rozváděče.

9.2. Průřezy vodičů

Pro fázové přívody a vývody elektroměrů s přímým měřením musí být použity vodiče stejného průřezu odpovídající předpokládanému proudovému zatížení s minimálním průřezem **6 mm² Cu** a maximálním průřezem **16 mm² Cu**, přičemž vodiče musí mít takový průřez, aby byly předřazeným jisticím prvkem jistěny proti přetížení i zkratu.

Ovládací vodiče tarifu, stykače, spínacího prvku a optočlenu musí mít průřez **1,5 mm² Cu**.

Nulový vodič (N) zapojený mezi elektroměrem a svorkovnicí PEN musí mít průřez minimálně **6 mm² Cu**.

10. ELEKTROMĚROVÉ ROZVÁDĚČE – NEPŘÍMÉ ZAPOJENÍ

Nepřímé zapojení elektroměru s MTP se používá **nad 80 A** jmenovitého proudu hlavního jističe před elektroměrem.

Poloha a rozmístění instalovaných prvků musí umožňovat bezpečnou instalaci nebo výměnu přístrojů měřicí soupravy a komunikačních přístrojů a přístup ke všem prvkům měřicího řetězce.

Pokud jsou za panelem pro instalaci elektroměru umístěny mimo spojovací vedení další prvky měřicí soupravy, pak musí být panel v pohyblivém provedení (vyklopení podle svislé osy).

Pohyblivý panel musí umožňovat vyklopení umožňující dostatečný přístup k prvkům měřicí soupravy umístěné za panelem i po instalaci elektroměru.

10.1. Měřicí transformátory proudu

MTP musí mít jmenovitý převod **XXX/5 A**, musí být dimenzovány na **jmenovitou zátěž dle tabulky č. 5, třídy přesnosti 0,5 S** (nebo přesnější) s čitelnými výrobními štítky. Lze použít pouze typy MTP v souladu s platnou legislativou České republiky a úředně ověřené autorizovaným metrologickým střediskem. Pro nová nebo rekonstruovaná odběrná místa a při náhradách vadných MTP je vyžadováno potvrzení o ověření stanoveného měřidla.

MTP musí být instalovány svorkou P1 (K) směrem k distribuční síti a zároveň tak, aby štítky se jmenovými parametry byly přístupné a čitelné. Svorkovnice sekundárních svorek musí být vybaveny plombovatelným krytem.

MTP se umísťují mimo část určenou k osazení elektroměru.

Jmenovitá hodnota primárního proudu MTP musí odpovídat proudové hodnotě hlavního jističe před elektroměrem. Jmenovité hodnoty primárního proudu MTP musí být ve všech fázích shodné a musí odpovídat hodnotám **100, 125, 150, 200, 250, 300, 400, 500, 600, 750 [A]** (a u vyšších hodnot násobky 10×) dle ČSN EN 60044-1. **Přřazení MTP k příslušným proudovým hodnotám hlavních jističů je uvedeno v tabulce č. 4.**

Každá změna proudové hodnoty hlavního jističe či primárního proudu MTP musí být předem odsouhlasena pověřeným pracovníkem ČEZ Distribuce, a. s.

Tabulka č. 4: Přřazení MTP k proudovým hodnotám hlavních jističů

Jmenovitá hodnota proudu hlavního jističe [A]	Jmenovitý primární proud MTP [A]	Jmenovitá hodnota proudu hlavního jističe [A]	Jmenovitý primární proud MTP [A]
100	100, 125	400	400, 500
125	125, 150	500	500, 600
160	150, 200	630	600, 750
200	200, 250	800	750, 1000
250	250, 300		
315	300, 400		

U vyšších hodnot násobky 10×

Jiný jmenovitý primární proud MTP, než je uveden v **tabulce č. 4**, je výjimečně přípustný v souladu s uzavřenou smlouvou o připojení/smlouvou o smlouvě budoucí o připojení, obecně však musí být splněny tyto podmínky:

- transformační převod MTP musí být celé číslo;
- proudová hodnota hlavního jističe nesmí být **vyšší než 1,2 násobek** jmenovité hodnoty primárního proudu MTP.

Pokud bude snížena proudová hodnota hlavního jističe pod 50 % včetně jmenovité hodnoty primárního proudu MTP, pak musí být MTP vyměněny za příslušně dimenzované.

Na MTP, sloužící pro obchodní měření, nesmí být napojeno žádné jiné měřicí nebo kontrolní zařízení. MTP jsou vždy v majetku zákazníka.

10.2. Zkušební svorkovnice

Elektroměry musí být připojeny přes schválenou zkušební svorkovnici, přičemž instalovaná zkušební svorkovnice se montuje v blízkosti elektroměru vždy v předepsané poloze tak, aby po rozpojení napěťových propojek nedošlo k jejich samovolnému spojení. Je preferováno kompaktní, nerozebíratelné provedení svorkovnice (např. ZS-1b).

Zkušební svorkovnice musí umožňovat:

- bezpečné rozpojení/spojení každého napěťového okruhu s možností aretace;
- bezpečné zkratování/odzkratování každého MTP;
- řazení svorek musí odpovídat schématu v **příloze č. 8**;
- sériové připojení kontrolního přístroje do proudového okruhu každého MTP bez přerušení proudového měřicího obvodu.

Napěťové okruhy se propojí se zkušební svorkovnicí přes pojistkový odpínač **s pojistkami 2 A a charakteristikou gG**.

10.3. Průřezy a barevné značení vodičů

Propojovací vedení mezi MTP a zkušební svorkovnicí musí být provedeno bez přerušení v celistvých délkách dle **tabulky č. 5**.

Tabulka č. 5: Průřezy a barevné značení vodičů

Vzdálenost mezi MTP a elektroměrem	Okruh	Průřezy vodičů	Jmenovitá zátěž MTP	Barva vodiče
do 5 m délky (včetně)	proudový	2,5 mm ² Cu	5 VA	L1S1, L2S1, L3S1 – světlemodrá L1S2 – hnědá L2S2 – černá L3S2 – šedá
	napěťový	2,5 mm ² Cu		L1 – hnědá L2 – černá L3 – šedá
nad 5 m do 20 m délky (včetně – tj. celá smyčka max. 40 m)	proudový	4,0 mm ² Cu	10 VA	L1S1, L2S1, L3S1 – světlemodrá L1S2 – hnědá L2S2 – černá L3S2 – šedá
	napěťový	2,5 mm ² Cu		L1 – hnědá L2 – černá L3 – šedá

10.4. Ovládací relé

Ovládací relé musí splňovat tyto technické požadavky:

- typ relé: elektromagnetické, výkonové;
- galvanické oddělení ovládací a ovládané části;
- jmenovité napětí cívky: 230V AC;
- proud odebíraný cívkou: max. 100mA;
- počet kontaktů: minimálně jeden přepínací kontakt;
- proudové zatížení kontaktu: dle připojené zátěže;
- montáž: relé umístit do plombovatelného modulového krytu.

11. NEMĚŘENÉ ODBĚRY

11.1. Účel

Neměřený odběr je možné zřídit jen v případech, které jsou vymezeny aktuálním cenovým rozhodnutím ERÚ, a kde není technicko-ekonomicky možné odběr řádně měřit měřicím zařízením ČEZ Distribuce, a. s., a zároveň v požadovaném místě není v elektroměrovém rozváděči k dispozici volná pozice pro umístění dalšího měření.

Místo a způsob připojení neměřeného odběru určí pověřený pracovník ČEZ Distribuce, a. s.

V budovách, které mají charakter bytových domů, kde je již instalováno měření v elektroměrových rozváděčích, nebo v budovách občanské vybavenosti, kde jsou stávající elektroměry soustředěny do jednoho místa (např. energetické centrum, rozvodna nn apod.), se napojení neměřeného odběru provede z neměřených míst těchto elektroměrových rozváděčů, které musí být uzpůsobeny pro zaplombování. Jistič neměřeného odběru musí být umístěn ve společném prostoru s hlavními jističi stávajících elektroměrů.

Tam, kde není možné provést napojení ze stávajícího elektroměrového rozváděče, provede se napojení neměřeného odběru z přípojkové skříně jednotlivých odběrných míst v souladu s příslušnými technickými normami. Jistič se v těchto případech umísťuje v samostatném rozváděči k tomuto účelu připraveném a umožňujícím řádné zaplombování krytů hlavního jističe a svorkovnice PEN. Umístění tohoto rozváděče musí být co nejbližší přípojkové skříně, z níž je připojen, kde pro umístění tohoto rozváděče platí pravidla dle **kapitoly 6**. Pro uzavírání rozváděče neměřeného odběru se doporučuje zámek na trnový klíč 6×6 mm.

11.2. Jistič neměřeného odběru

Hlavní jistič neměřeného odběru musí mít proudovou hodnotu **maximálně 6 A**, odpovídající technické normě ČSN EN 60898-1, a musí být s vypínací **charakteristikou B** a jmenovitou vypínací zkratovou schopností **minimálně 10 kA**. Vyšší proudová hodnota jističe je přípustná pouze po předložení dokladů k zařízení, jejich projednání a odsouhlasení pověřeným pracovníkem ČEZ Distribuce, a. s.

Jistič neměřeného odběru a vývody z přípojkové skříně musí být označeny štítkem s nápisem: „Neměřený odběr“ a označením účelu použití.

12. PROZATÍMNÍ ZAŘÍZENÍ

Elektroměrový rozváděč pro připojení prozatímního odběrného místa musí být trvale přístupný pověřeným pracovníkům ČEZ Distribuce, a. s., i v době nepřítomnosti zákazníka. Trvale přístupné musí být i měřicí zařízení.

Místo připojení k DS určuje pověřený pracovník ČEZ Distribuce, a. s. Elektroměrový rozváděč musí být umístěn co nejbližší k místu připojení, v kabelové síti obvykle do vzdálenosti **3 m**, u venkovních vedení do vzdálenosti **10 m** od tohoto místa. V odůvodněných případech lze dle místních podmínek připustit delší připojovací vedení.

Za bezpečný stav prozatímního elektrického zařízení od jeho zřízení až po jeho odstranění zodpovídá pověřená osoba odpovědná za elektrické zařízení.

Přívodní vedení musí být celistvé a vhodně mechanicky chráněno proti poškození. musí být ukončeno na přívodní svorkovnici, hlavním vypínači nebo hlavním jističi elektroměrového rozváděče. Provedení zásuvky je nepřipustné. Průřez přívodního vedení musí odpovídat proudové hodnotě hlavního jističe před elektroměrem.

Prozatímní elektroměrový rozváděč musí být proveden a provozován v souladu s příslušnými technickými a bezpečnostními normami a s požadavky **kapitol 5–10, 13 a 14** těchto Připojovacích podmínek. Stupeň krytí prozatímního rozváděče musí odpovídat charakteru místa, kde je zařízení momentálně umístěno.

Požadavky zajišťující bezpečnost provozování řeší ČSN 34 1090 ed. 2.

Pokud je hlavní vypínač umístěn v neměřené části mobilního elektroměrového rozváděče, musí jeho provedení znemožňovat neoprávněný odběr.

13. ZAJIŠTĚNÍ ELEKTROMĚROVÝCH ROZVÁDĚČŮ A DALŠÍCH ČÁSTÍ NEMĚŘENÝCH ROZVODŮ PROTI NEOPRÁVNĚNÉ MANIPULACI

V elektroměrových rozváděčích musí být upraveny k zaplombování tyto části instalovaného zařízení:

- kryt svorkovnice elektroměru;
- kryt hlavního jističe před elektroměrem, případně kryt nastavitelné nadproudové zkratové spouště;
- kryt svorkovnice spínacího prvku;
- kryt a páčka jističe spínacího prvku v zapnuté poloze;
- kryt hlavního vypínače elektroměrového rozváděče (pokud je vypínač instalován);
- svorkovnice PEN;
- kryt optočlenu (pokud je zákazníkem optočlen požadován);
- kryty ve skříňovém rozváděči (kryty elektrorozvodného jádra) nebo další části rozváděče, které jsou odnímatelné a kryjí neměřenou část odběrného zařízení.

U měřicích zařízení v zapojení s MTP se navíc plombou zajišťuje:

- kryt zkušební svorkovnice;
- kryt a páčka pojistkového odpínače v zapnuté poloze;
- kryt svorek měřicích transformátorů proudu;
- přívodní pole rozváděče nn;
- kryt ovládacího relé.

Ostatní zařízení nebo části rozváděče, které musí být upraveny k zaplombování:

- přepěťové ochrany umístěné v samostatné skříni v neměřené části rozvodů;
- HDS (pokud má být upravena k zaplombování);
- místo odbočení z HDV - odbočky k elektroměrům;
- místo připojení neměřeného odběru;
- kryty neměřených částí rozváděče;
- vyjímatelný nebo výklopný montážní rám elektroměrového rozváděče.

Pokud jsou všechny části instalovaného zařízení mimo elektroměr umístěny pod plombovatelným krytem, musí být vždy umožněno zaplombování zkušebních svorkovnic, spínacích prvků a krytů svorek měřicích transformátorů.

Při použití typizované elektroměrové desky musí být řádně osazen také bezpečnostní upevňovací šroub umístěný pod elektroměrem, pokud není zabezpečení před neoprávněným odběrem výrobcem provedeno jiným způsobem.

Vstupní pole hlavního rozváděče nn, jakož i všechna pole, v nichž jsou umístěny měřicí soupravy, MTP nebo v nichž jsou neměřené části, musí být ze všech stran plně zakryty a odnímatelné kryty musí být zaplombovány (upraveny pro zaplombování).

Porušení plomb, nezbytné pro provádění elektroinstalačních a revizních prací, musí být předem nahlášeno on-line na www.cezdistribuce.cz, telefonicky na bezplatnou kontaktní linku 800 850 860, zadáním požadavku v Distribučním portálu (DIP) nebo e-mailem na info@cezdistribuce.cz s uvedením důvodu prováděných prací na neměřených částech a termínem zaplombování.

14. SCHÉMATA ZAPOJENÍ

Zapojení měřicích zařízení musí odpovídat schématům v přílohách č. 1–14 uvedeným v těchto Připojovacích podmínkách.

Jednofázová zapojení se odvozují z uvedených třífázových.

14.1. Doplnující technické informace k schématům zapojení

V odběrných místech s akumulacním ohřevem teplé užitkové vody (dále TUV) je přípustné realizovat skupinové ovládání až tří elektroměrů pomocí jednoho vícesystémového spínacího prvku dle **schématu č. 7. V ostatních případech dvoutarifových distribučních sazeb je ovládání blokování spotřebičů u každé měřicí soupravy řízeno zásadně samostatným spínacím prvkem.** Jednotlivé přepínací systémy spínacího prvku pak samostatně ovládají tarifní zařízení příslušných elektroměrů a stykače příslušných blokování spotřebičů bez použití dalších pomocných prvků.

V odběrných místech s akumulacním vytápěním a ohřevem TUV, kdy celkový příkon instalovaných akumulacních spotřebičů převyšuje **10 kW**, musí být blokování rozděleno na akumulacní vytápění a ohřev TUV – tj. na **2 samostatné stykače**.

Napájení všech cívek stykačů musí být připojeno na stejnou fázi a odjištěno (doporučuje se L1).

Napájení stykače fází, při použití proudového chrániče, musí být připojeno před tímto proudovým chráničem.

Nabíjení elektromobilu pro zákazníky kategorie C tvoří samostatné odběrné místo napájené samostatným přívodem a měřené samostatným elektroměrem.

Vytápěcí soustava s tepelným čerpadlem pro zákazníky kategorie C tvoří samostatné odběrné místo napájené samostatným přívodem a měřené samostatným elektroměrem.

Vytápěcí soustava s přímotopnými nebo hybridními elektrickými spotřebiči pro vytápění pro zákazníky kategorie C tvoří samostatné odběrné místo napájené samostatným přívodem a měřené samostatným elektroměrem.

U sazeb s tepelným čerpadlem pro zákazníky kategorie D je povinné blokování ohřevu TUV a topných elektrických spotřebičů, pouze pokud jde o spotřebiče, které nejsou součástí tepelného čerpadla (v příloze č. 6 jsou vodiče označeny čárkovaně).

Pokud zákazník požaduje informaci o nízkém tarifu pro automatiku tepelného čerpadla, připraví ovládací vodič s označením ATC k spínacímu prvku. Tento vodič není povinný.

Pohon kompresoru tepelného čerpadla nesmí být blokován.

14.2. Přřazení distribučních sazeb k schémátům zapojení

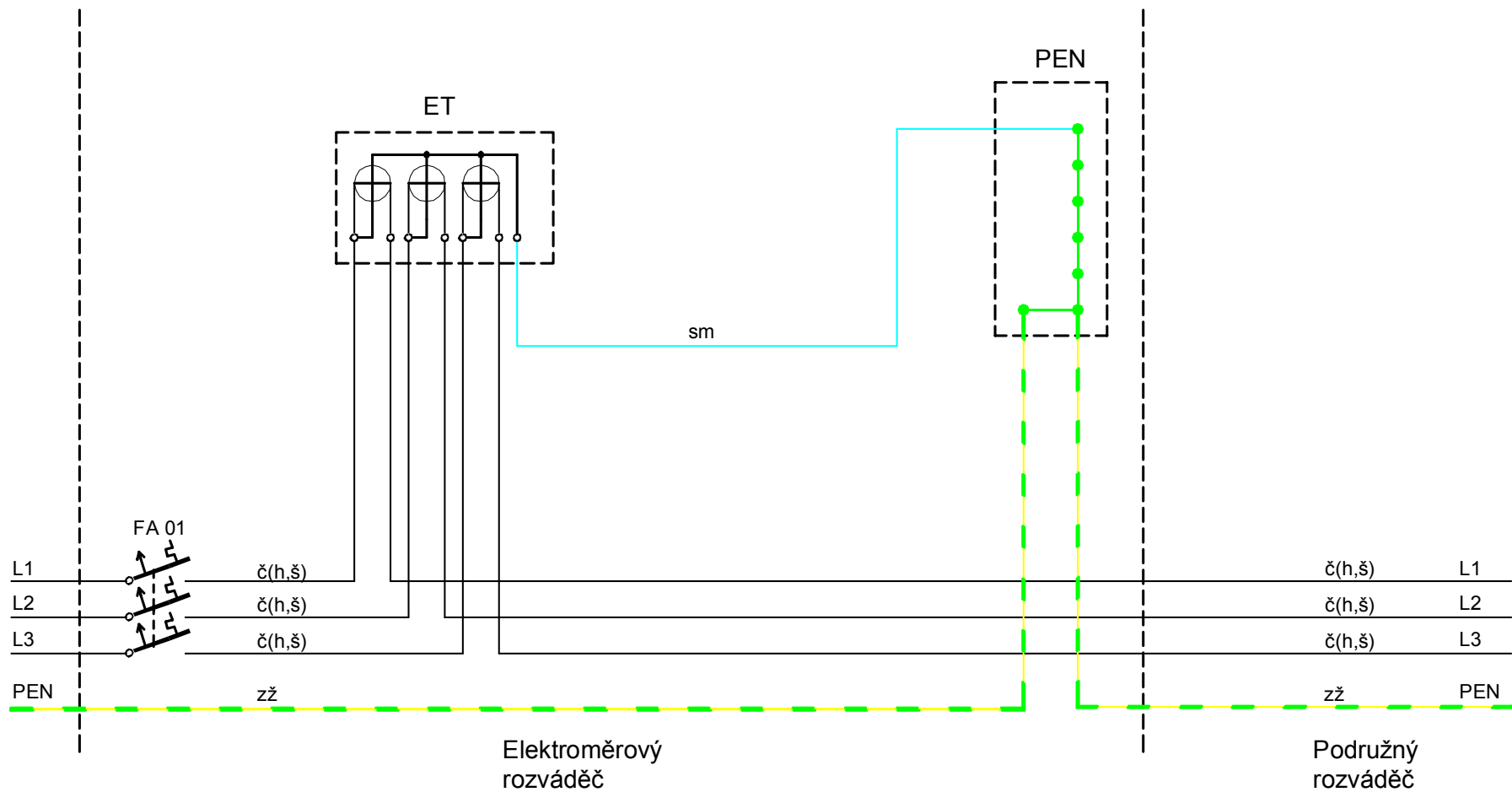
Distribuční sazba	Č. přílohy	Poznámka
C 01d, C 02d, C 03d	1	
C 25d, C 26d	3 (4, 7)	(4) V případě instalovaných akumulčních spotřebičů o celkovém příkonu nad 10 kW. (7) Pro spínání TUV prostřednictvím vícesystémového spínacího prvku.
C 27d	2	
C 35d	4	Sazba C 35d se nově nepřiznává.
C 45d	5	Sazba C 45d se nově nepřiznává.
C 46d	11	
C 55d, C 56d	6	Sazba C 55d se nově nepřiznává.
C 62d	1	
D 01d, D 02d	1	
D 25d, D 26d	3 (4, 7)	(4) V případě instalovaných akumulčních spotřebičů o celkovém příkonu nad 10 kW. (7) Pro spínání TUV prostřednictvím vícesystémového spínacího prvku.
D 27d	2 (3)	(3) Blokování spotřebičů není u této sazby povinné. Pokud zákazník blokování vyžaduje, bude umožněno.
D 35d	4	Sazba D 35d se nově nepřiznává.
D 45d, D 57d	5	Sazba D 45d se nově nepřiznává.
D 55d, D 56d, D 57d	6	Sazby D 55d, D 56d se nově nepřiznávají.
D 61d	2 (3)	(3) Blokování spotřebičů není u této sazby povinné. Pokud zákazník blokování vyžaduje, bude umožněno.

14.3. Přílohy – přehled schémat

- Zapojení třífázového jednotarifového elektroměru – soustava TN-C
- Zapojení třífázového dvoutarifového elektroměru s jednopovelovým spínacím prvkem – soustava TN-C bez blokování spotřebičů
- Zapojení třífázového dvoutarifového elektroměru s jednopovelovým spínacím prvkem – soustava TN-C s blokováním instalovaných akumulčních spotřebičů do celkového příkonu 10 kW
- Zapojení třífázového dvoutarifového elektroměru s vícepovelovým spínacím prvkem – soustava TN-C s blokováním instalovaných akumulčních spotřebičů o celkovém příkonu nad 10 kW
- Zapojení třífázového dvoutarifového elektroměru s vícepovelovým spínacím prvkem – soustava TN-C s blokováním přímotopného vytápění a dalších topných elektrických spotřebičů
- Zapojení třífázového dvoutarifového elektroměru s vícepovelovým spínacím prvkem pro sazby v zapojení s tepelným čerpadlem a pro vytápění topným elektrickým spotřebičem – soustava TN-C
- Zapojení skupinového ovládání dvou až tří třífázových dvoutarifových elektroměrů instalovaných v jednom rozváděči, ovládaných jedním spínacím prvkem s blokováním ohřevu teplé užitkové vody - soustava TN-C
- Zapojení třífázového dvoutarifového průběhového elektroměru připojeného přes MTP s ovládacím relé – soustava TN-C
- Zapojení elektroměru při změně soustavy v elektroměrovém rozváděči z TN-C na TN-C-S
- Zapojení rozhraní pro využití impulzního výstupu z elektroměru s optočlenem
- Zapojení třífázového dvoutarifového elektroměru s vícepovelovým spínacím prvkem - soustava TN-C s blokováním přímotopného vytápění a ohřivačů TUV pro sazbu C 46d
- Informativní schéma možnosti provedení Total a Central Stop
- Příklady připojení odběrných míst z HDS
- Vzory možných zapojení vývodů vedených z jedné HDS pro více odběrných míst

PŘÍLOHA 1

Zapojení třífázového jednotarifového elektroměru – soustava TN-C



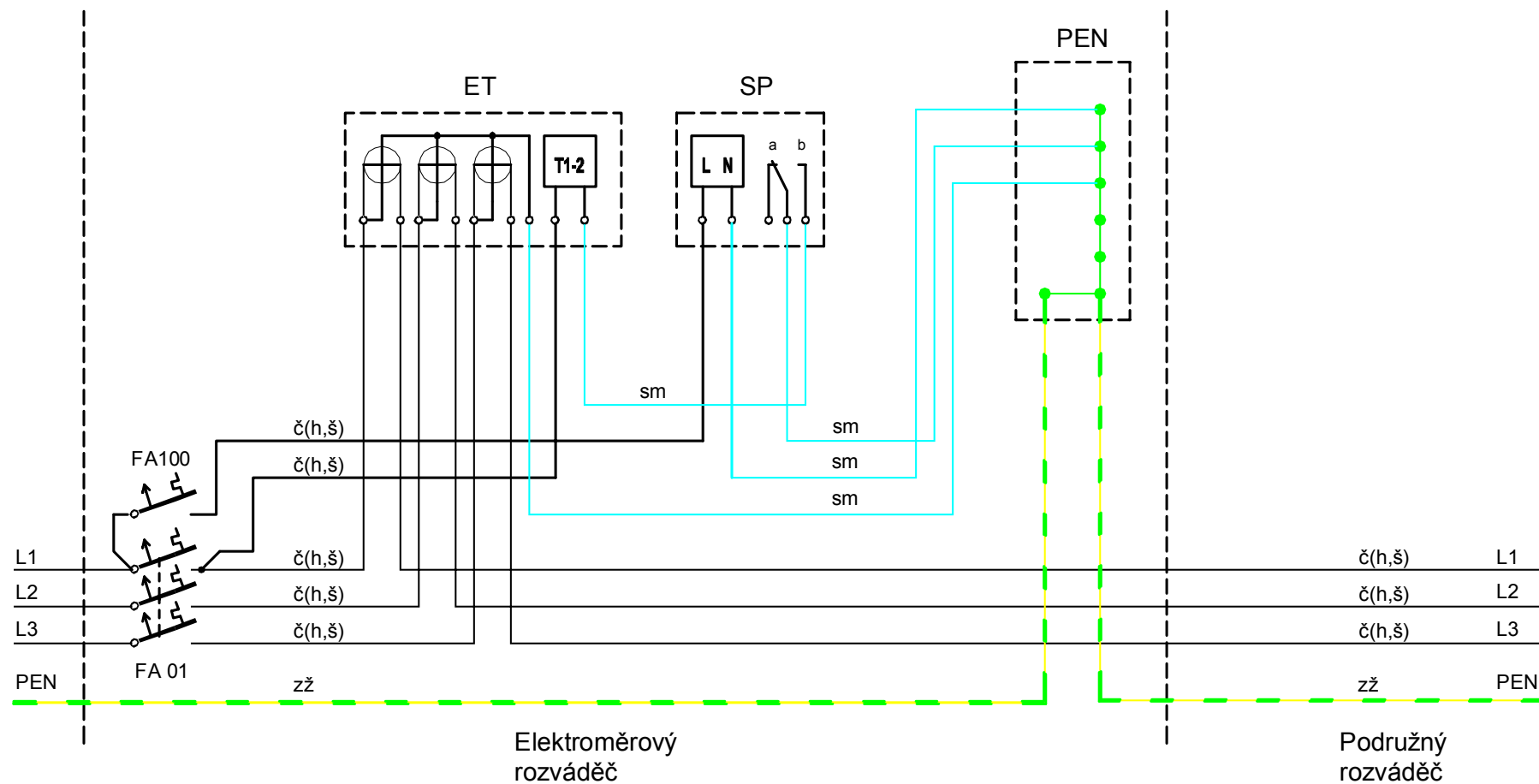
Legenda:

- ET - elektroměr třífázový
- FA01 - jistič před elektroměrem
- PEN - svorkovnice PEN

Barevné značení vodičů: č-černý (h-hnědý, š-šedý), zž-zelený/žlutý, sm-světle modrý

PŘÍLOHA 2

Zapojení třífázového dvoutarifového elektroměru s jednopovelovým spínacím prvkem – soustava TN-C bez blokování spotřebičů



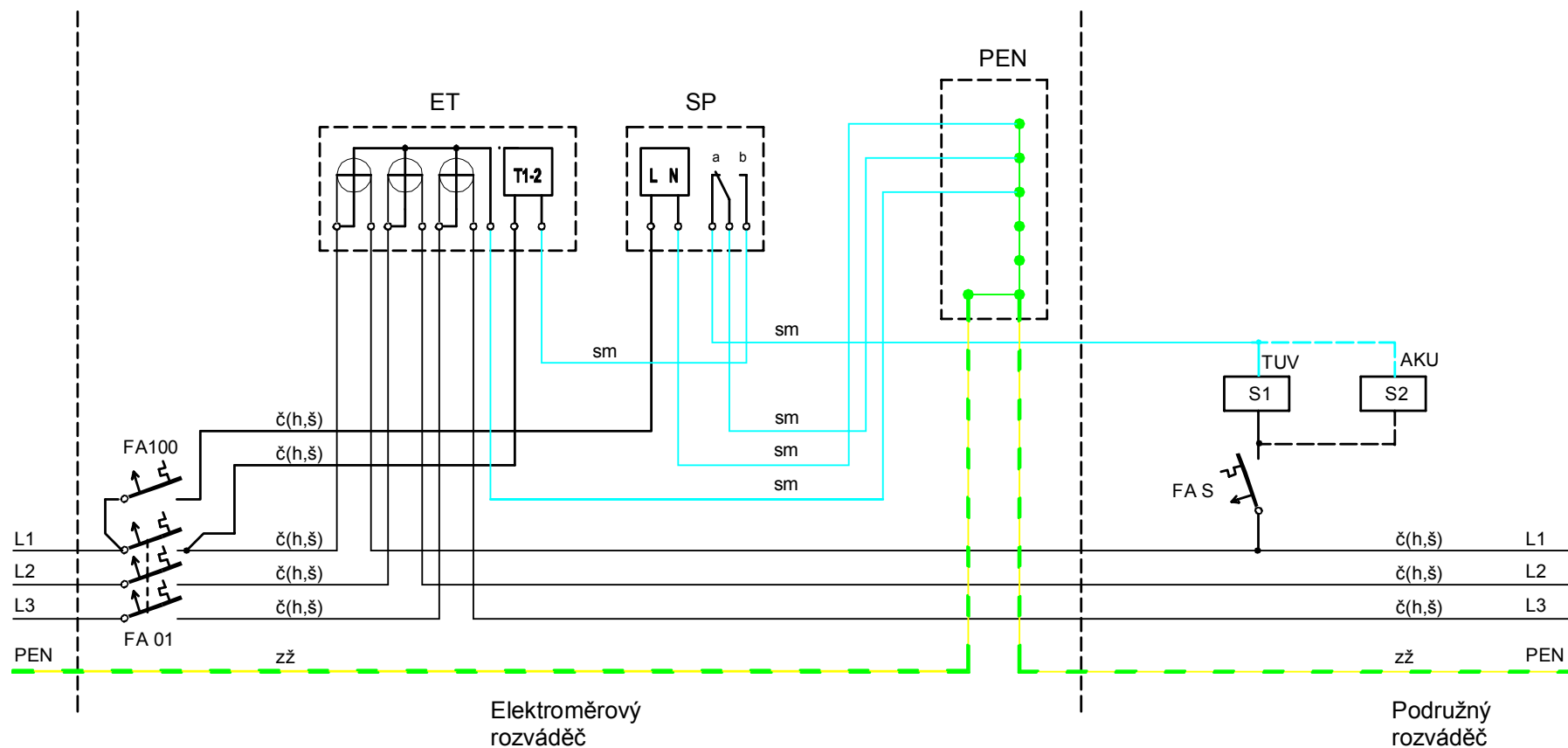
Legenda:

- ET - elektroměr třífázový
- FA01 - jistič před elektroměrem
- FA100 - jistič obvodu spínacího prvku (2-6A)
- PEN - svorkovnice PEN
- SP - spínací prvek

Barevné značení vodičů: č-černý (h-hnědý, š-šedý), zž-zelený/žlutý, sm-světle modrý

PŘÍLOHA 3

Zapojení třífázového dvoutarifového elektroměru s jednopovelovým spínacím prvkem – soustava TN-C s blokováním instalovaných akumulčních spotřebičů do celkového příkonu 10 kW



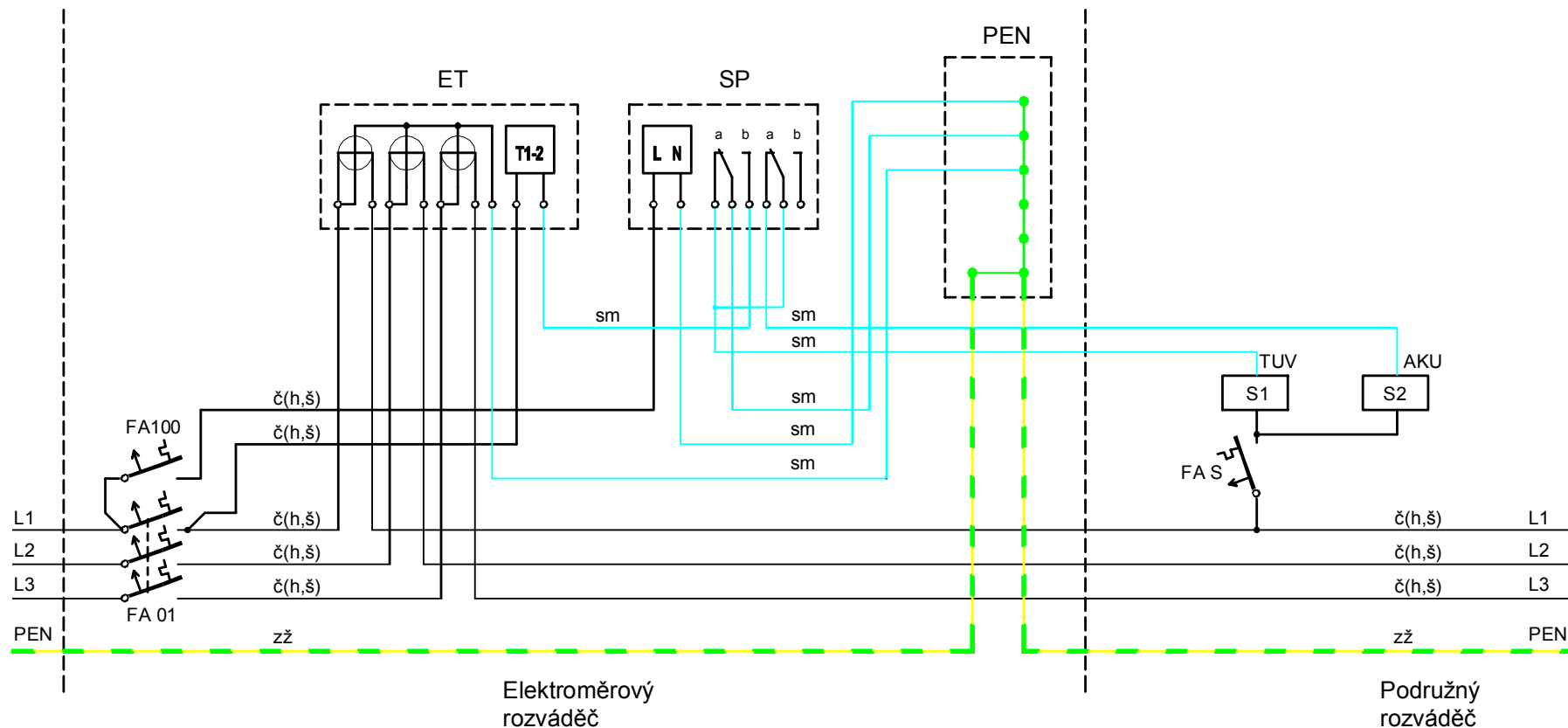
Legenda:

- ET - elektroměr třífázový
- FA01 - jistič před elektroměrem
- FA100 - jistič obvodu spínacího prvku (2-6A)
- FA S - jistič stykače(ú) blokování
- PEN - svorkovnice PEN
- SP - spínací prvek
- S1,2 - blokování akumulčních spotřebičů - bojleru (TUV) a akumulčního vytápění (AKU) lze realizovat jedním stykačem

Barevné značení vodičů: č-černý (h-hnědý, š-šedý), zž-zelený/žlutý, sm-světle modrý

PŘÍLOHA 4

Zapojení třířávého dvoutarifového elektroměru s vícepovelovým spínacím prvkem – soustava TN-C s blokováním instalovaných akumulčních spotřebičů o celkovém příkonu nad 10 kW



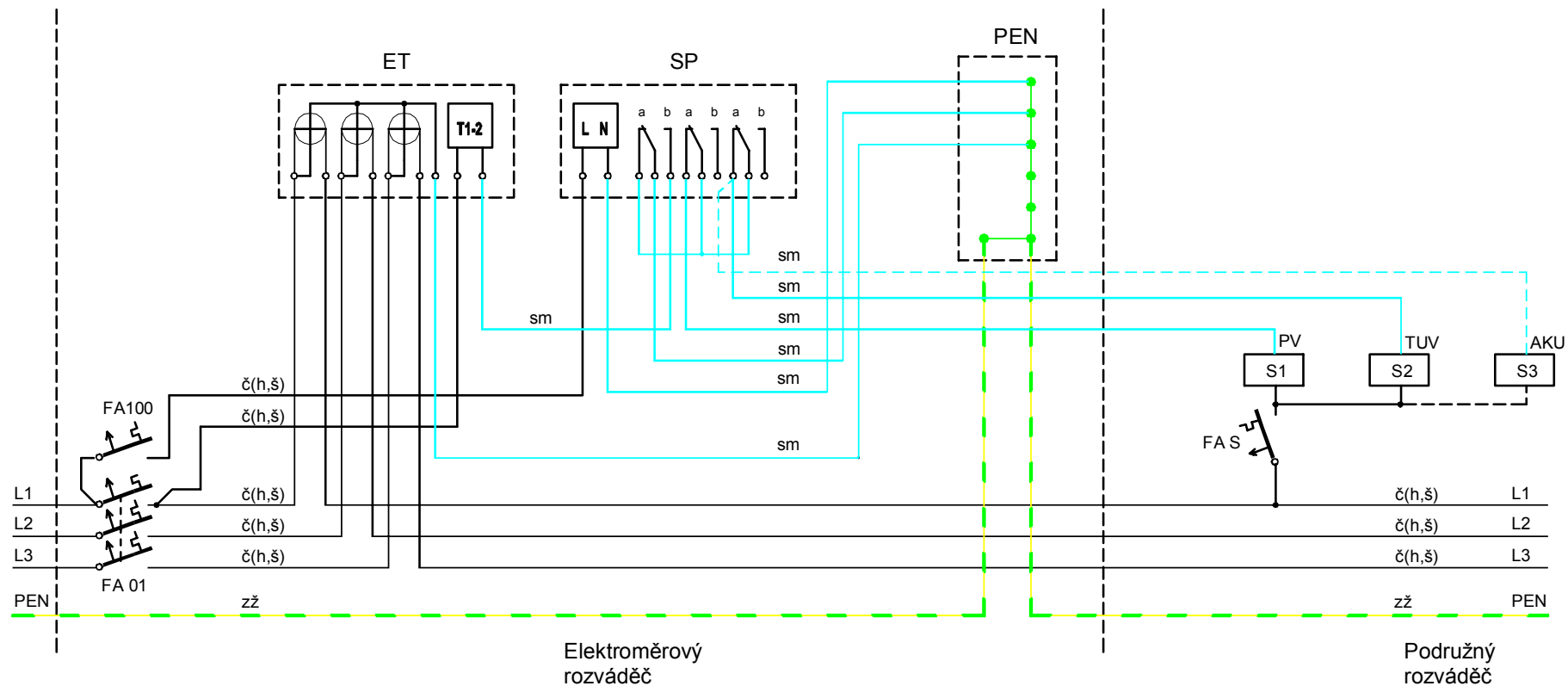
Legenda:

- ET - elektroměr třířávé
- FA01 - jistič před elektroměrem
- FA100 - jistič obvodu spínacího prvku (2-6A)
- FA S - jistič stykač(ů) blokování
- PEN - svorkovnice PEN
- SP - spínací prvek
- S1 - stykač blokování bojleru (TUV)
- S2 - stykač blokování akumulčního vytápění (AKU)

Barevné značení vodičů: č-černý (h-hnědý, š-šedý), zž-zelený/žlutý, sm-světle modrý

PŘÍLOHA 5

Zapojení třířávého dvoutarifového elektroměru s vícepovelovým spínacím prvkem – soustava TN-C s blokováním přímotopného vytápění a dalších topných elektrických spotřebičů



Legenda:

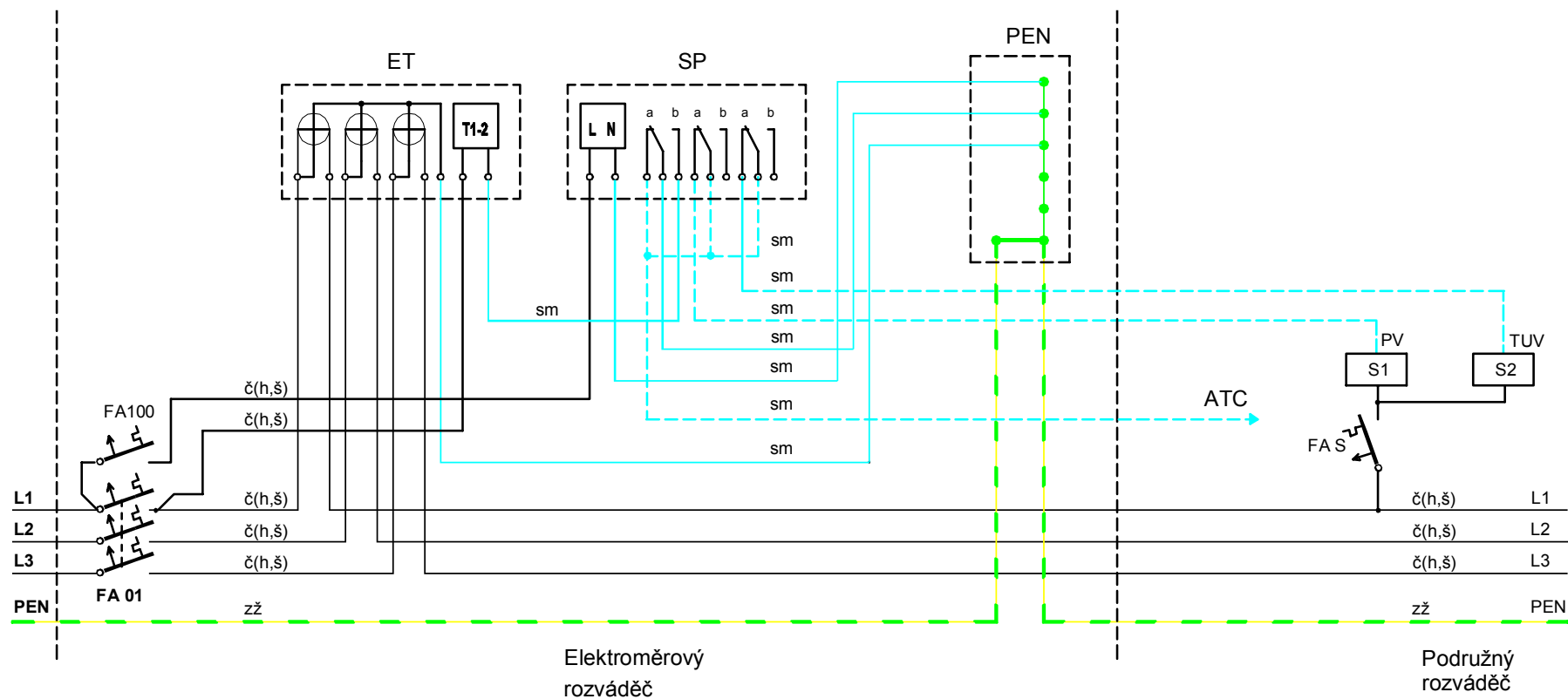
- ET - elektroměr třířávý
- FA 01 - jistič před elektroměrem
- FA 100 - jistič obvodu spínacího prvku (2-6A)
- FA S - jistič stykače(ú) blokování
- PEN - svorkovnice PEN
- SP - spínací prvek
- S1 - stykač blokování přímotopného vytápění (PV)
- S2 - stykač blokování bojleru (TUV)
- S3 - stykač blokování AKU

Barevné značení vodičů: č-černý (h-hnědý, š-šedý), zž-zelený/žlutý, sm-světle modrý

V případě náhrady za sazbu D 35d bude doplněn stykač S3 - AKU.

PŘÍLOHA 6

Zapojení třířázového dvoutarifového elektroměru s vícepovelovým spínacím prvkem pro sazby v zapojení s tepelným čerpadlem a pro vytápění topným elektrickým spotřebičem – soustava TN-C



Legenda:

- ET - elektroměr třířázový
- FA 01 - jistič před elektroměrem
- FA 100 - jistič obvodu spínacího prvku (2-6A)
- FA S - jistič stykače(ů) blokování
- PEN - svorkovnice PEN
- SP - spínací prvek
- S1 - stykač blokování doplňkového přímotopného vytápění (PV)
- S2 - stykač blokování boileru (TUV)
- ATC - vodič informace o nízkém tarifu pro řídicí automatiku TČ

Pokud zákazník nepožaduje PV nebo ohřev TUV, tak nemusí být blokování těchto spotřebičů provedeno.

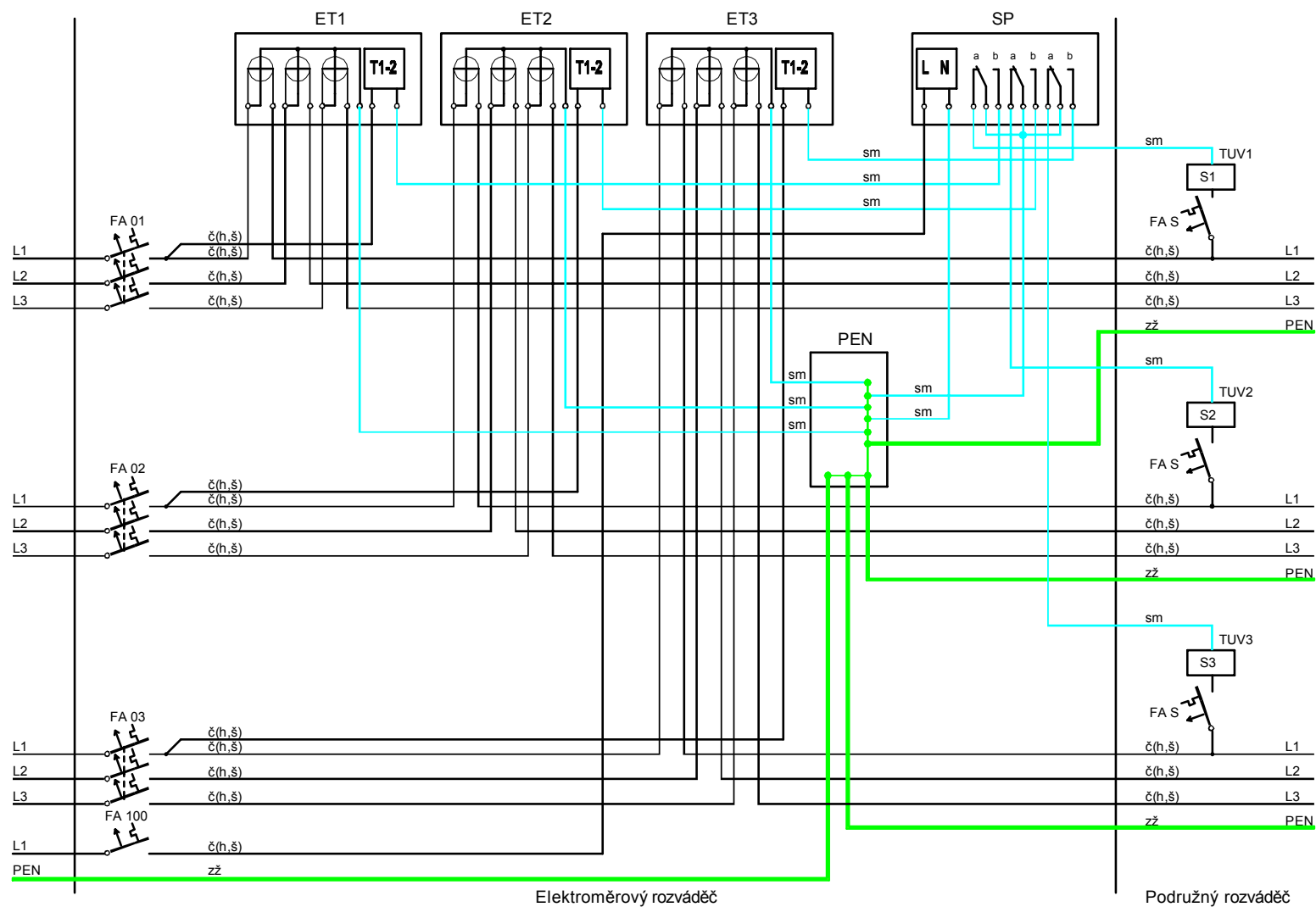
Pohon tepelného čerpadla nesmí být blokován.

V případě sazeb C 56d musí být vytápěcí soustava s TČ napájena samostatným přívodem a měřena samostatným měřicím zařízením.

Barevné značení vodičů: č-černý, (h-hnědý, š-šedý), zž-zelený/žlutý, sm-světle modrý

PŘÍLOHA 7

Zapojení skupinového ovládání dvou až tří třífázových dvoutarifových elektroměrů instalovaných v jednom rozváděči, ovládaných jedním spínacím prvkem s blokováním ohřevu teplé užitkové vody – soustava TN-C



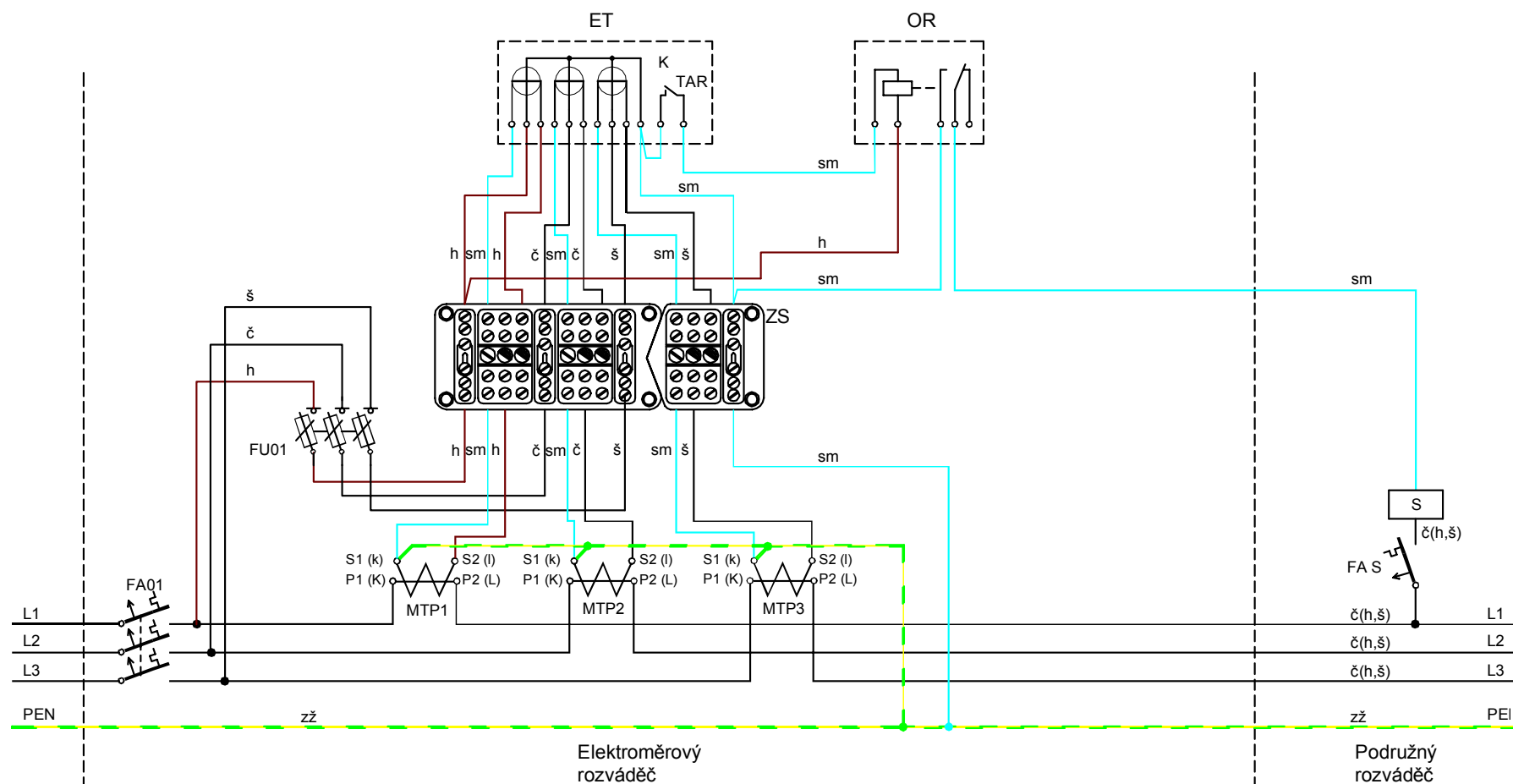
Legenda:

ET1,2,3 - elektroměr třífázový
 FA01,02,03 - jistič před elektroměrem
 FA100 - jistič obvodu spínacího prvku (2-6A)
 FA S - jistič stykače(ů) blokování
 PEN - svorkovnice PEN

SP - spínací prvek
 S1,2,3 - stykače blokování bojlerů (TUV1, TUV2, TUV3)
 Barevné značení vodičů: č-černý (h-hnědý, š-šedý), zž-zelený/žlutý, sm-světle modrý

PŘÍLOHA 8

Zapojení třífázového dvoutarifového průběhového elektroměru připojeného přes MTP s ovládacím relé – soustava TN-C



Legenda:

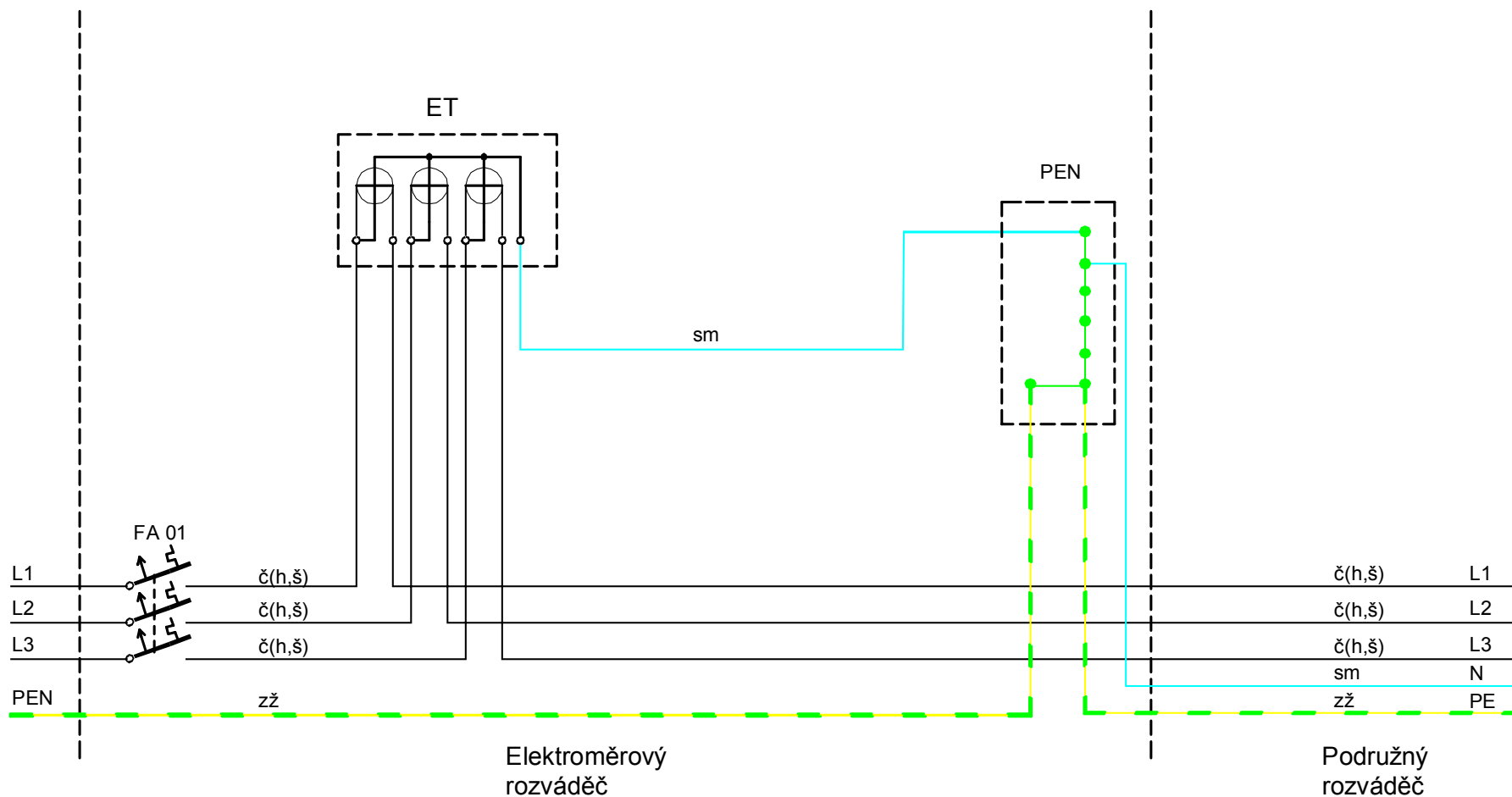
- | | | | |
|------------|----------------------------------|------|--|
| ET | - elektroměr třífázový průběhový | TAR | - svorky pro ovládání tarifu |
| FA01 | - jistič před elektroměrem | S | - stykač blokování spotřebiče |
| FA S | - jistič stykače(ů) blokování | FU01 | - pojistkový odpínač (plombovatelný v zapnutém stavu) - pojistky 2A/gG |
| ZS | - zkušební svorkovnice | ● | - šroub dotažen |
| MTP1, 2, 3 | - měřicí transformátory proudu | ○ | - šroub uvolněn |
| OR | - ovládací relé | | |

Svorkovnice ZS musí být v horizontální poloze zajišťující správnou funkci napěťových propojek.

Barevné značení vodičů: č-černý, h-hnědý, š-šedý, sm-světle modrý, zž-zelený/žlutý

PŘÍLOHA 9

Zapojení elektroměru při změně soustavy v elektroměrovém rozvaděči z TN-C na TN-C-S



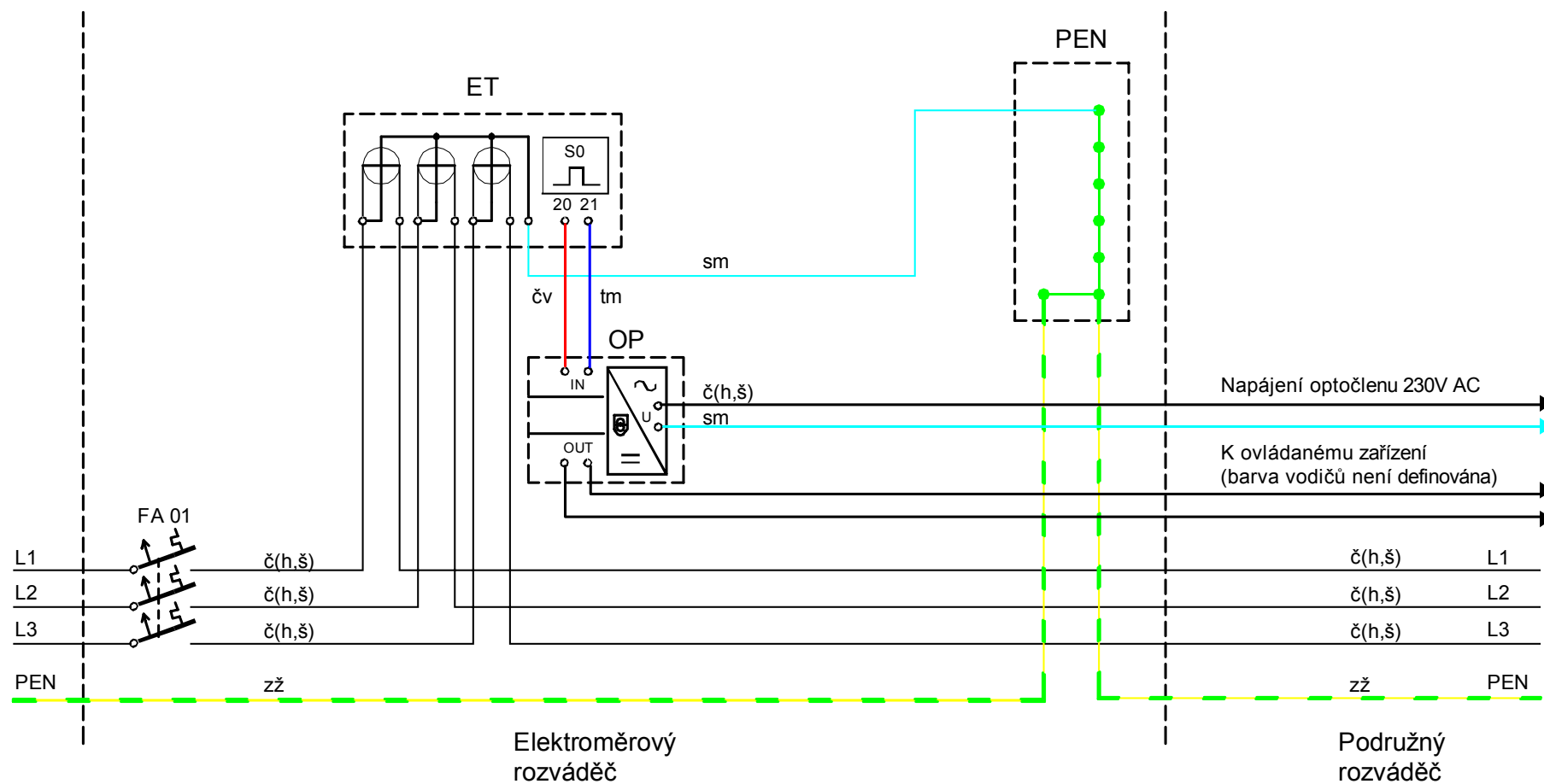
Legenda:

- ET - elektroměr třífázový
- PEN - svorkovnice PEN
- FA01 - jistič před elektroměrem

Barevné značení vodičů: č-černý (h-hnědý, š-šedý), zž-zelený/žlutý, sm-světle modrý

PŘÍLOHA 10

Zapojení rozhraní pro využití impulzního výstupu z elektroměru s optočlenem



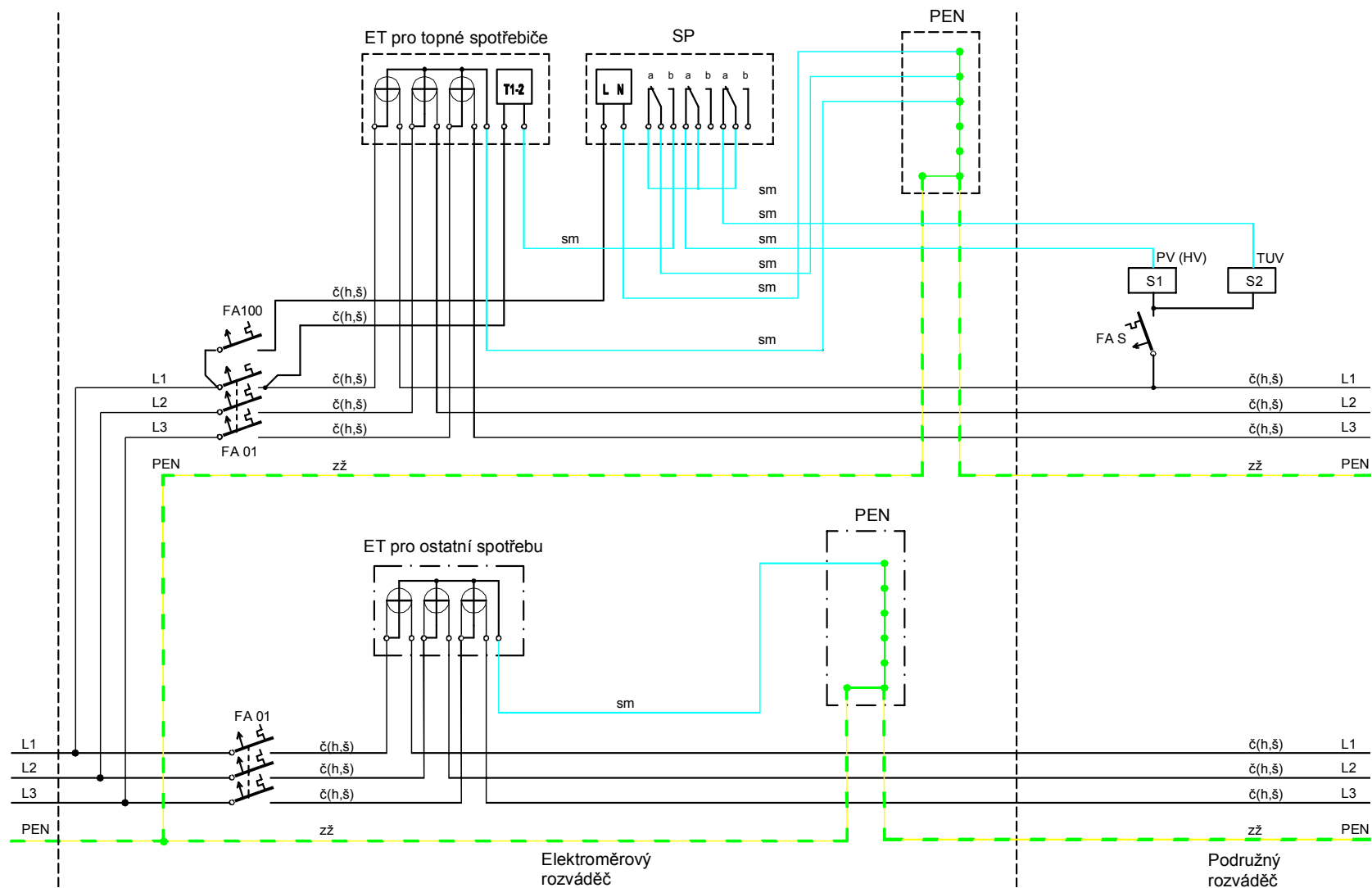
Legenda:

- ET - elektroměr třífázový
- OP - optočlen, 230 V AC
- SO - impulzní výstup
- FA01 - jistič před elektroměrem
- PEN - svorkovnice PEN

Barevné značení vodičů: č-černý (h-hnědý, š-šedý), zž-zelený/žlutý, sm-světle modrý, čv-červená, tm-tmavě modrá

PŘÍLOHA 11

Zapojení třířázevého dvoutarifového elektroměru s víceúvelovým spínacím úvřkem – soustava TN-C s blokováním úvřmopného vytápění a ohřívaců TUV pro sazbu C 46d



Legenda:

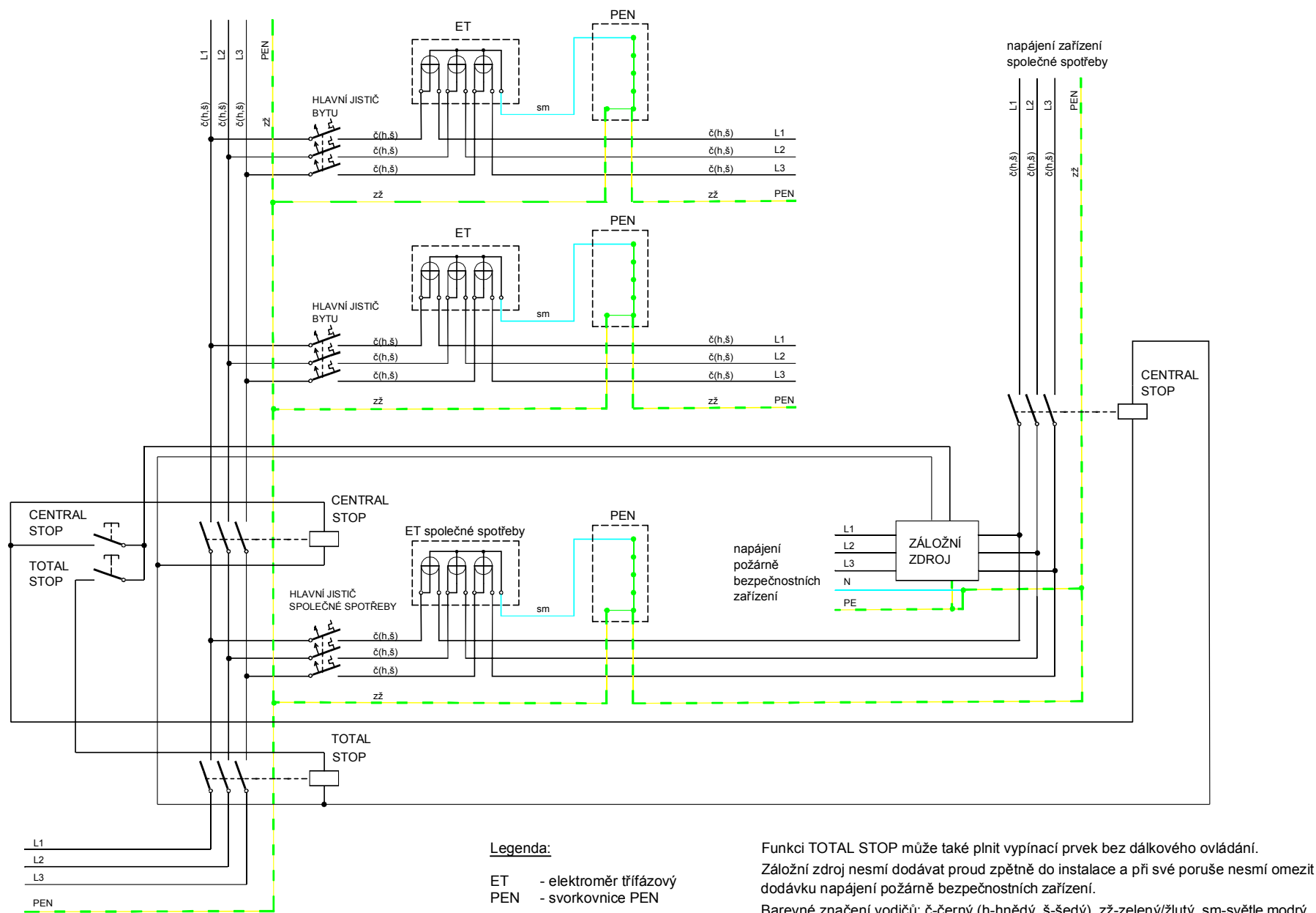
ET - elektroměr třířázevý
 FA 01 - jistič před elektroměrem
 FA 100 - jistič obvodu spínacího úvřku (2 - 6A)
 FA S - jistič stykače(ú) blokování
 PEN - svorkovnice PEN

SP - spínací úvřek
 S1 - stykač blokování úvřmopného vytápění (PV) nebo hybridního vytápění (HV)
 S2 - stykač blokování bojleru (TUV)

Barevné značení vodičů: č-hnědý, š-šedý, zž-zelený/žlutý, sm-světle modrý

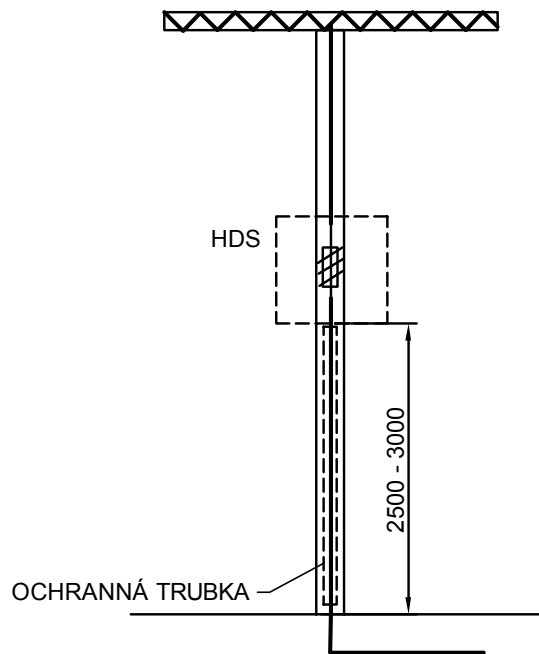
PŘÍLOHA 12

Informativní schéma možnosti provedení TOTAL a CENTRAL STOP

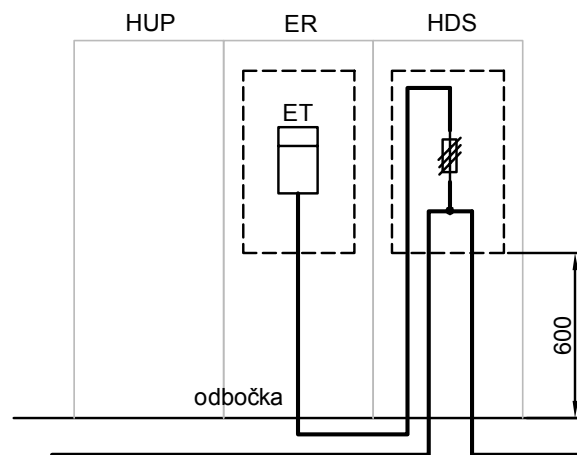


PŘÍLOHA 13

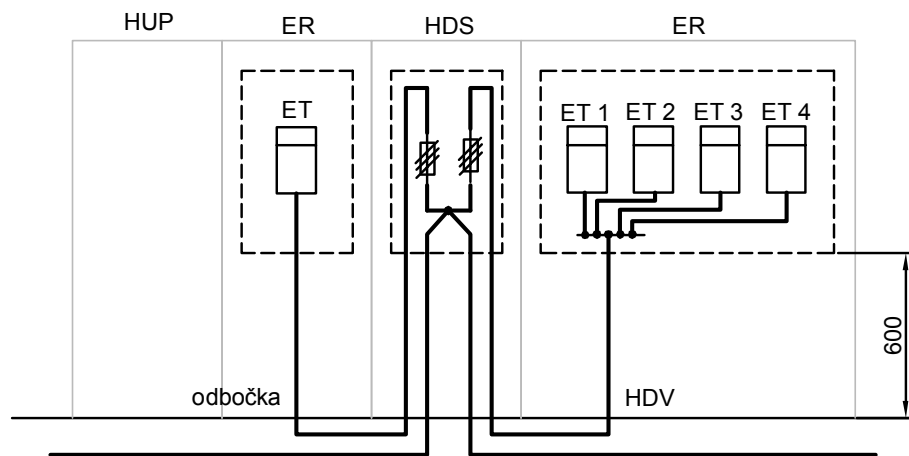
Příklady připojení odběrných míst z HDS



Umístění HDS – připojení z venkovního vedení



Umístění HDS – připojení z kabelového vedení



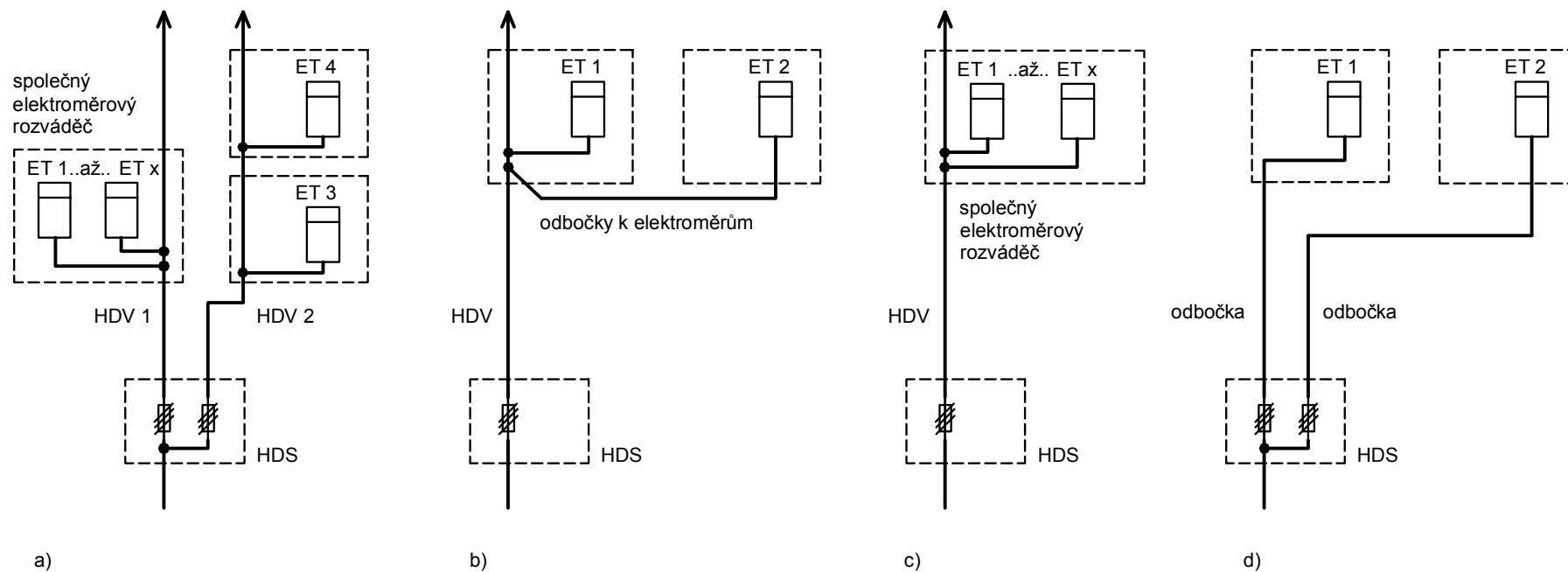
Umístění HDS – připojení z kabelového vedení, více sad pojistek

Legenda:

- ET - elektroměr třífázový
- ER - elektroměrový rozvaděč
- HDS - hlavní domovní skříň
- HDV - hlavní domovní vedení
- HUP - hlavní uzávěr plynu

PŘÍLOHA 14

Vzory možných zapojení vývodů vedených z jedné HDS pro více odběrných míst



Legenda:

- ET - elektroměr třífázový
- HDS - hlavní domovní skříň
- HDV - hlavní domovní vedení

Ve společném elektroměrovém rozváděči je umístěno více elektroměrů (pro HDV obvykle 4 elektroměry a více).

ČEZ Distribuce, a. s.

se sídlem Děčín, Děčín IV – Podmokly, Teplická 874/8, PSČ 405 02 | IČO 24729035 | DIČ CZ24729035
zapsána v obchodním rejstříku vedeném Krajským soudem v Ústí nad Labem, sp. zn. B 2145
s předmětem podnikání – distribuce elektřiny na základě licence č. 121015583 | registrační číslo u OTE: 715
info@cezdistribe.cz | www.cezdistribe.cz
